

Fișă tehnică

Suport pentru conductor pe acoperiș pentru țigla de
coamă, 185-260 mm, Rd 8-10

Art.-Nr. 5202515



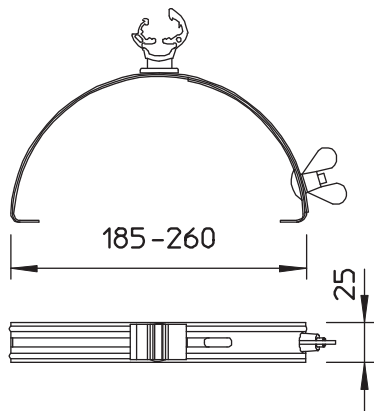
- Reglabil de la o lățime de 185-260 mm
- Element inferior din oțel inoxidabil (V2A) respectiv din cupru
- Suportul pentru conductor este reglabil fără trepte
- Suport conductor din poliamidă
- Montaj rapid cu șurub fluture

A2 Oțel superior, inoxidabil 1.4310

Date de bază

Nr.art.	5202515
Tip	132 K-VA
Denumirea 1	Suport conductor pe acoperiș
Material	Oțel superior, material 1.4301
Material	A2
Cea mai mică unitate de vânzare	20,00 bucată
Greutate	10,90 kg/100 buc.

Date tehnice



Utilizare	Coamă
Tip de fixare al conductorului	cu clemă de fixare
Diametrul conductorului de la / până la	8,00 - 10,00
Tip de montaj	cu posibilitate de tensionare
Înălțime de montaj	20,00 mm
ajustaj	Rd 8-10 mm
Domeniu de întindere D	185,00 - 260,00 mm
Materialul suportului	Material plastic
Materialul suportului	oțel inoxidabil V2A