

# Transformatoare de comandă și semnalizare

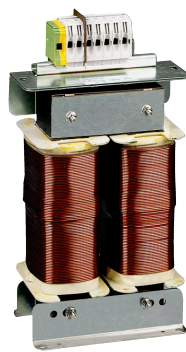
monofazate



0 442 14



0 442 68



0 442 71

Caracteristici tehnice consultați e-catalog  
 Protecție consultați e-catalog

IP 2X sau XXB până la 400 VA IP XXA peste 400 VA IK 04  
 Conform IEC EN 61558-2-2 și 2-4 sau 2-6, UL506 și CSA C22-2-Nr 66  
 Părțile active sunt protejate cu capac până la 1000 VA.

Certificări UL USA și Canada. Produse adaptate pentru realizarea de echipamente conform normelor EN 61131-2, EN 60204-1 și EN 60439-1  
 Filtrare paraziti (cu excepția Ref. 0 442 16/17/18)

Se pot monta direct pe șină simetrică DIN până la 250 VA. Se livrează cu borne de conectare 0V / împământare în secundar până la 1000 VA (cu excepția gamei cu jonctiune cu resort)

## Amb. Ref. Comandă și protecție – borne cu șuruburi

Amb.	Ref.	230 V ± 15 V (primar) / 24 V (secundar)			
		Putere în VA		Putere instantanee admisibilă la cos φ = 0.5	
		conform IEC și CSA	conform UL		
1	0 442 11	40	40	50	
1	0 442 12	63	63	88	
1	0 442 13	100	100	170	
1	0 442 14	160	140	250	
1	0 442 15	250	210	420	
1	0 442 16	400	300	850	
1	0 442 17	630	500	1500	
1	0 442 18	1000	700	2000	
<b>460 V ± 20 V (primar) / 24 V (secundar)</b>					
1	0 442 41	40	40	55	
1	0 442 42	63	63	90	
1	0 442 43	100	100	150	
1	0 442 44	160	140	270	
1	0 442 45	250	210	420	
1	0 442 46	400	300	980	
1	0 442 47	630	450	1000	
1	0 442 48	1000	700	2000	
1	0 442 49	1600	700	9100	
1	0 442 50	2500	1400	3300	

Amb.	Ref.	Comandă și protecție [24 V] Comandă și separare [48 V] 230-400 V ± 15 V (primar) / 24-48 V (secundar)			
		Putere în VA		Putere instantanee admisibilă la cos φ = 0.5	
		conform IEC și CSA	conform UL		
1	0 442 31	40	40	52	
1	0 442 32	63	63	87	
1	0 442 33	100	100	150	
1	0 442 34	160	140	250	
1	0 442 35	250	210	420	
1	0 442 36	400	300	700	
1	0 442 37	630	500	1700	
1	0 442 38	1000	700	2000	
1	0 442 39	1600	700	8500	
1	0 442 40	2500	1400	3300	

## Amb. Ref. Comandă și protecție – borne cu resort

Amb.	Ref.	230-400 V ± 15 V (primar) / 24 V (secundar)			
		Putere în VA		Putere instantanee admisibilă la cos φ = 0.5	
		conform IEC și CSA	conform UL		
1	0 442 01	40	40	50	
1	0 442 02	63	63	88	
1	0 442 03	100	100	170	
1	0 442 04	160	140	250	
1	0 442 05	250	210	420	
1	0 442 06	400	300	850	

## Amb. Ref. Comandă și separare - borne cu șuruburi

Amb.	Ref.	230-400 V ± 15 V (primar) / 115-230 V (secundar)			
		Putere în VA		Putere instantanee admisibilă la cos φ = 0.5	
		conform IEC și CSA	conform UL		
1	0 442 61	40	40	50	
1	0 442 62	63	63	86	
1	0 442 63	100	100	150	
1	0 442 64	160	140	250	
1	0 442 65	250	210	430	
1	0 442 66	400	300	1100	
1	0 442 67	630	500	1600	
1	0 442 68	1000	700	2000	
1	0 442 69	1600	700	6100	
1	0 442 70	2500	1300	7100	
1	0 442 71	4000	2400	11400	
1	0 442 72	5000	3300	17500	
1	0 442 73	6300	3700	16000	
1	0 442 74	8000	4500	32100	

Amb.	Ref.	460 V ± 20 V (primar) / 115-230 V (secundar)			
		Putere în VA		Putere instantanee admisibilă la cos φ = 0.5	
		conform IEC și CSA	conform UL		
1	0 442 81	40	40	50	
1	0 442 82	63	63	86	
1	0 442 83	100	100	150	
1	0 442 84	160	140	250	
1	0 442 85	250	210	430	
1	0 442 86	400	300	1100	
1	0 442 87	630	500	1600	
1	0 442 88	1000	700	2000	
1	0 442 89	1600	700	6100	
1	0 442 90	2500	1300	7100	
1	0 442 91	4000	2400	11400	

## Amb. Ref. Comandă și separare – borne cu resort

Amb.	Ref.	230 V ± 15 V (primar) / 230 V (secundar)			
		Putere în VA		Putere instantanee admisibilă la cos φ = 0.5	
		conform IEC și CSA	conform UL		
1	0 442 51	40	40	50	
1	0 442 52	63	63	86	
1	0 442 53	100	100	150	
1	0 442 54	160	140	250	
1	0 442 55	250	210	360	
1	0 442 56	400	300	1100	

# Transformatoare de comandă, siguranță și semnalizare

monofazate

## Dimensiuni

Fig. 1: 40 la 400 VA

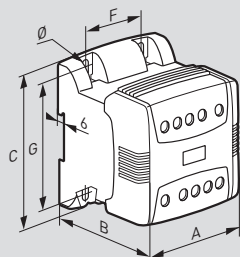


Fig. 2: 630-1000 VA

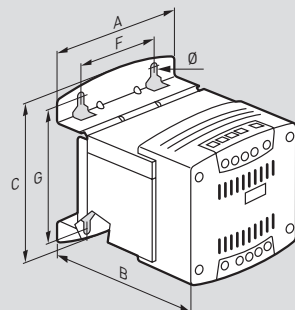


Fig. 3: 1600-2500 VA

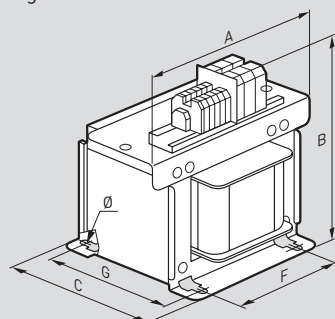
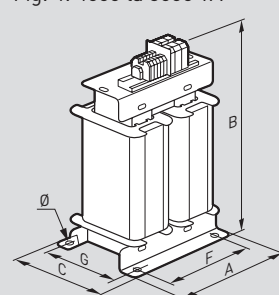


Fig. 4: 4000 la 8000 VA



Ref.	Putere (VA)	Fig.	Dimensiune (mm)			Fixare(1)			Greutate (Kg)
			A	B	C	F	G	Ø	
0 442 01/51	40	1	95	94	113	50	100	5.2	1.45
0 442 02/52	63	1	95	101	113	50	100	5.2	1.75
0 442 03/53	100	1	95	111	113	50	100	5.2	2.15
0 442 04/54	160	1	95	128	113	50	100	5.2	2.35
0 442 05/55	250	1	107	139	115	50	100	5.2	4
0 442 06/56	400	1	121	156	140	62.5	125	5.2	5.8
0 442 11/31/41/61/81	40	1	94	78	113	50	100	5.2	1.23
0 442 12/32/42/62/82	63	1	94	85	113	50	100	5.2	1.56
0 442 13/33/43/63/83	100	1	94	94	113	50	100	5.2	1.95
0 442 14/34/44/64/84	160	1	94	112	113	50	100	5.2	2.6
0 442 15/35/45/65/85	250	1	106	123	115	50	100	5.2	3.82
0 442 16/36/46/66/86	400	1	120	140	140	62.5	125	5.2	5.62
0 442 17/37/47/67/87	630	2	132	155	175	75	150	5.5	8
0 442 18/38/48/68/88	1000	2	150	199	206	100	175	7	14.9
0 442 39/49/69/89	1600	3	220	245	191	150	153	9	25.6
0 442 40/50/70/90	2500	3	300	292	171	200	114	9	33.1
0 442 71/91	4000	4	230	340	205	180	130	11	31
0 442 72	5000	4	240	390	205	180	130	11	40
0 442 73	6300	4	240	390	205	180	130	11	45
0 442 74	8000	4	240	390	280	180	140	11	64

1: Posibilitatea fixării direct pe șină DIN până la 250 VA

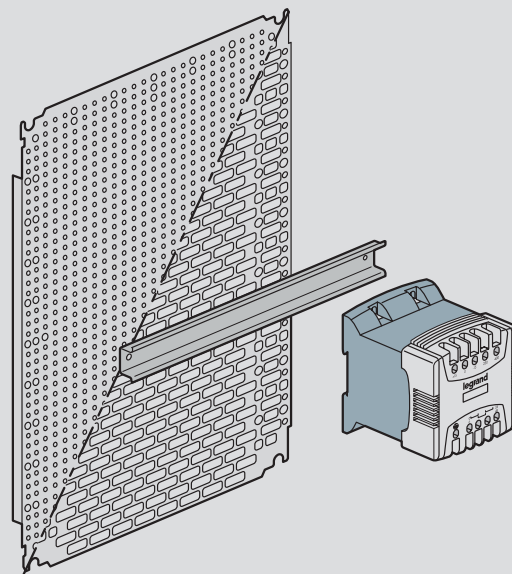
## Protecție asociată

Puterea nominală (VA) conform IEC și CSA	24 V		48 V		115 V		230 V	
	In	Disjunctur Ref.	In	Disjunctur Ref.	In	Disjunctur Ref.	In	Disjunctur Ref.
40	2	T2AL <sup>(1)</sup>	1	T1AL <sup>(1)</sup>	0.4	T0.4AL <sup>(1)</sup>	0.2	T0.2AL <sup>(1)</sup>
63	3.15	T3.15AL <sup>(1)</sup>	1.6	T1.6AL <sup>(1)</sup>	0.63	T0.63AL <sup>(1)</sup>	0.315	T0.315AL <sup>(1)</sup>
100	4	4 076 95	2	4 076 93	1	4 076 92	0.5	4 076 91
160	8	4 076 97	4	4 076 95	2	4 076 93	1	4 076 92
250	10	4 076 98	6	4 076 96	2	4 076 93	1	4 076 92
400	16	4 077 00	8	4 076 97	4	4 076 95	2	4 076 93
630	25	4 077 02	13	4 076 99	6	4 076 96	3	4 076 94
1000	40	4 077 04	20	4 077 01	8	4 076 97	4	4 076 95
1600	63	4 077 90	32	4 077 03	13	4 076 99	8	4 076 97
2500	100	4 092 29	50	4 077 89	20	4 077 01	10	4 076 98
4000					32	4 077 03	16	4 077 00
5000					40	4 077 04	20	4 077 01
6300					50	4 077 89	25	4 077 02
8000					63	4 077 90	32	4 077 03

1: Siguranță IEC 127 (5x20 T tip cartuș fuzibil) - T: Temporizare - L: capacitate de rupere scăzută

## Instalare

Pe plăci de fixare perforate Lina 25 și Lina 12.5  
Pe șină simetrică până la 250 VA  
Pas de 25 mm cu 3 centre de fixare până la 1000 VA



Fixare în 3 puncte cu gaură alungită pe partea laterală secundară

