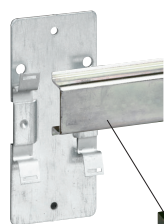


# Transformatoare de comandă și semnalizare

monofazate



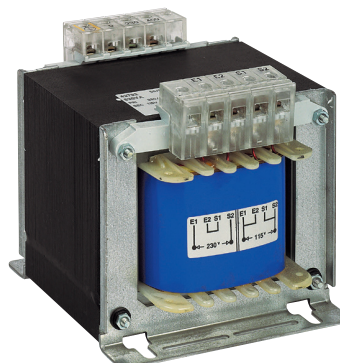
0 428 40 +  
0 428 99



până la 450 VA se livrează  
cu  
cleme de cuplare  
(cu excepția Ref. 0 428 46)



0 428 41 prevăzută cu clemă de cuplare



0 427 92

IP 2X sau XXB până la 450 VA (până la 310 VA în 12-24 V) - IK 04

Fixare prin clipsare până la 160 VA cu accesorii Ref. 0 044 16 sau 0 428 99

Transformatoare cu 2 tensiuni secundare

Prevăzute cu cleme de cuplare

Transformatoare până la 450 VA

Prevăzute cu borne de conectare 0V / împământare în secundar (cu excepția Ref. 0 428 46)

Conform IEC EN 61558-2-6 pentru 12 V, 24 V și 48 V și conform IEC EN 61558-2-4 pentru 115 V și 230 V

Produce adaptate pentru realizarea de echipamente conform normelor EN 61131-2, EN 60204-1 și EN 61 439-1

Amb.	Ref.	Comandă și protecție		
		<b>230-400 V (primar) / 12-24 V (secundar)</b>		
		Putere în VA	Primar cablu flexibil (mm <sup>2</sup> )	Secundar cablu flexibil (mm <sup>2</sup> )
1	0 428 40	40	1 - 4	1 - 4
1	0 428 41	63	1 - 4	1 - 4
1	0 428 42	100	1 - 4	1 - 4
1	0 428 43	160	1 - 4	1 - 4
1	0 428 44	220	1 - 4	1 - 4
1	0 428 45	310	1 - 4	1 - 4
1	0 428 46	450	1 - 4	1 - 16
1	0 428 47	630	1 - 4	1 - 16
1	0 428 49	1000	0.25 - 6	4 - 35
		<b>230-400 V (primar) / 24 V (secundar)</b>		
1	0 428 55	40	1 - 4	1 - 4
1	0 428 56	63	1 - 4	1 - 4
1	0 428 57	100	1 - 4	1 - 4
1	0 428 58	160	1 - 4	1 - 4
1	0 428 59	220	1 - 4	1 - 4
1	0 428 60	310	1 - 4	1 - 4
1	0 428 61	450	1 - 4	1 - 4
1	0 428 62	630	1 - 4	1 - 16
		<b>230-400 V (primar) / 24-48 V (secundar)</b>		
1	0 428 70	40	1 - 4	1 - 4
1	0 428 71	63	1 - 4	1 - 4
1	0 428 72	100	1 - 4	1 - 4
1	0 428 73	160	1 - 4	1 - 4
1	0 428 74	220	1 - 4	1 - 4
1	0 428 75	310	1 - 4	1 - 4
1	0 428 76	450	1 - 4	1 - 4
1	0 428 77	630	1 - 4	1 - 16

Amb.	Ref.	Comandă și separare		
		<b>230-240 V (primar) / 230-240 V (secundar)</b>		
		Putere în VA	Primar cablu flexibil (mm <sup>2</sup> )	Secundar cablu flexibil (mm <sup>2</sup> )
1	0 427 85	40	1 - 4	1 - 4
1	0 427 86	63	1 - 4	1 - 4
1	0 427 87	100	1 - 4	1 - 4
1	0 427 88	160	1 - 4	1 - 4
1	0 427 89	220	1 - 4	1 - 4
1	0 427 90	310	1 - 4	1 - 4
1	0 427 91	450	1 - 4	1 - 4
1	0 427 92	630	1 - 4	1 - 4

### Accesorii

		Pentru clipsare pe șină (fixare la 90°) a transformatoarelor până la 160 VA cu 2 gheare	
5	0 428 99	Panou	
10	0 044 16	Gheară lățime 10 mm Orificiu filetat Pentru șuruburi M4	



Transformatoare de separare pentru spitale (IEC 61558-2-15), p. 821



# Transformatoare de comandă, siguranță și semnalizare

monofazate

## Dimensiuni

Fig. 1: 40 la 400 VA

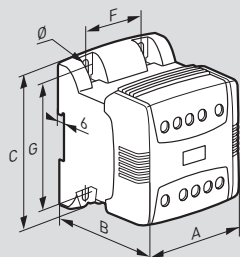


Fig. 2: 630-1000 VA

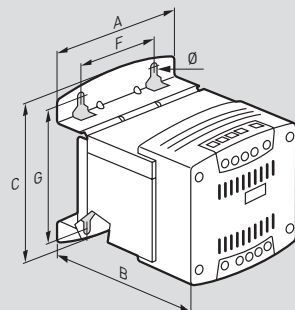


Fig. 3: 1600-2500 VA

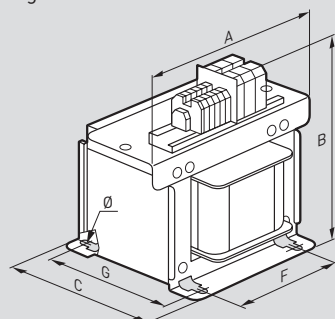
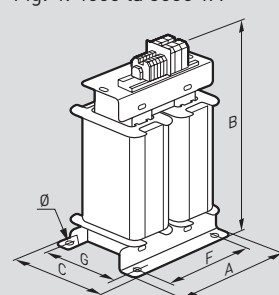


Fig. 4: 4000 la 8000 VA



Ref.	Putere (VA)	Fig.	Dimensiune (mm)			Fixare(1)			Greutate (Kg)
			A	B	C	F	G	Ø	
0 442 01/51	40	1	95	94	113	50	100	5.2	1.45
0 442 02/52	63	1	95	101	113	50	100	5.2	1.75
0 442 03/53	100	1	95	111	113	50	100	5.2	2.15
0 442 04/54	160	1	95	128	113	50	100	5.2	2.35
0 442 05/55	250	1	107	139	115	50	100	5.2	4
0 442 06/56	400	1	121	156	140	62.5	125	5.2	5.8
0 442 11/31/41/61/81	40	1	94	78	113	50	100	5.2	1.23
0 442 12/32/42/62/82	63	1	94	85	113	50	100	5.2	1.56
0 442 13/33/43/63/83	100	1	94	94	113	50	100	5.2	1.95
0 442 14/34/44/64/84	160	1	94	112	113	50	100	5.2	2.6
0 442 15/35/45/65/85	250	1	106	123	115	50	100	5.2	3.82
0 442 16/36/46/66/86	400	1	120	140	140	62.5	125	5.2	5.62
0 442 17/37/47/67/87	630	2	132	155	175	75	150	5.5	8
0 442 18/38/48/68/88	1000	2	150	199	206	100	175	7	14.9
0 442 39/49/69/89	1600	3	220	245	191	150	153	9	25.6
0 442 40/50/70/90	2500	3	300	292	171	200	114	9	33.1
0 442 71/91	4000	4	230	340	205	180	130	11	31
0 442 72	5000	4	240	390	205	180	130	11	40
0 442 73	6300	4	240	390	205	180	130	11	45
0 442 74	8000	4	240	390	280	180	140	11	64

1: Posibilitatea fixării direct pe șină DIN până la 250 VA

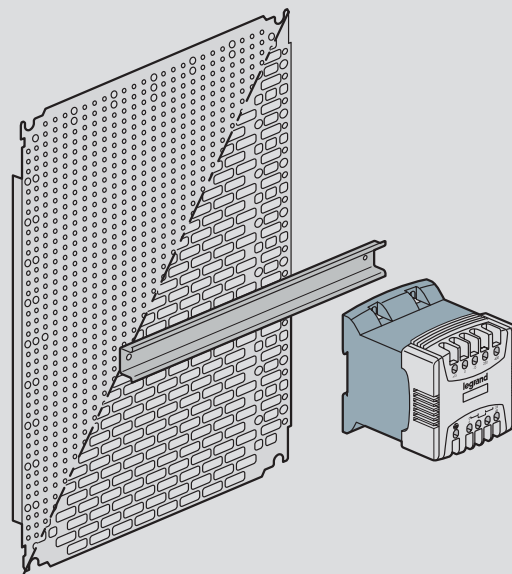
## Protecție asociată

Puterea nominală (VA) conform IEC și CSA	24 V		48 V		115 V		230 V	
	In	Disjunctor Ref.	In	Disjunctor Ref.	In	Disjunctor Ref.	In	Disjunctor Ref.
40	2	T2AL <sup>(1)</sup>	1	T1AL <sup>(1)</sup>	0.4	T0.4AL <sup>(1)</sup>	0.2	T0.2AL <sup>(1)</sup>
63	3.15	T3.15AL <sup>(1)</sup>	1.6	T1.6AL <sup>(1)</sup>	0.63	T0.63AL <sup>(1)</sup>	0.315	T0.315AL <sup>(1)</sup>
100	4	4 076 95	2	4 076 93	1	4 076 92	0.5	4 076 91
160	8	4 076 97	4	4 076 95	2	4 076 93	1	4 076 92
250	10	4 076 98	6	4 076 96	2	4 076 93	1	4 076 92
400	16	4 077 00	8	4 076 97	4	4 076 95	2	4 076 93
630	25	4 077 02	13	4 076 99	6	4 076 96	3	4 076 94
1000	40	4 077 04	20	4 077 01	8	4 076 97	4	4 076 95
1600	63	4 077 90	32	4 077 03	13	4 076 99	8	4 076 97
2500	100	4 092 29	50	4 077 89	20	4 077 01	10	4 076 98
4000					32	4 077 03	16	4 077 00
5000					40	4 077 04	20	4 077 01
6300					50	4 077 89	25	4 077 02
8000					63	4 077 90	32	4 077 03

1: Siguranță IEC 127 (5x20 T tip cartuș fuzibil) - T: Temporizare - L: capacitate de rupere scăzută

## Instalare

Pe plăci de fixare perforate Lina 25 și Lina 12.5  
Pe șină simetrică până la 250 VA  
Pas de 25 mm cu 3 centre de fixare până la 1000 VA



Fixare în 3 puncte cu gaură alungită pe partea laterală secundară

