



DRX

ACUM PÂNĂ LA 630 A

TREI MĂRIMI DE ÎNTRERUPTOARE AUTOMATE,
CU 3-POLI ȘI 4-POLI

Noile DRX 630 extind gama DRX pentru a
se adapta instalațiilor de până la 630 A.



DRX 125 de la 15 la 125 A
montaj pe șină sau pe contrapanou

DRX 250 de la 125 la 250 A
montaj pe șină sau pe contrapanou

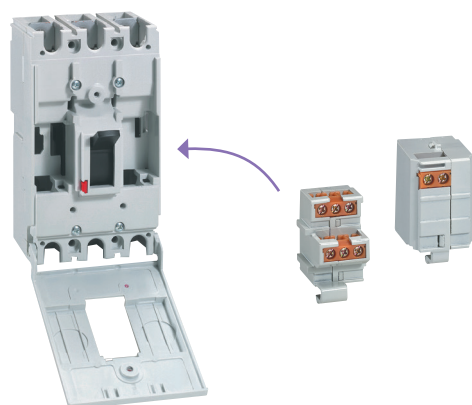
NOU DRX 630 de la 320 la 630 A
montaj pe contrapanou

CAPACITATE DE
RUPERE DE LA 10 LA 50 kA

Gama largă de capacități de rupere
permite folosirea DRX în toate nivelele
instalației.

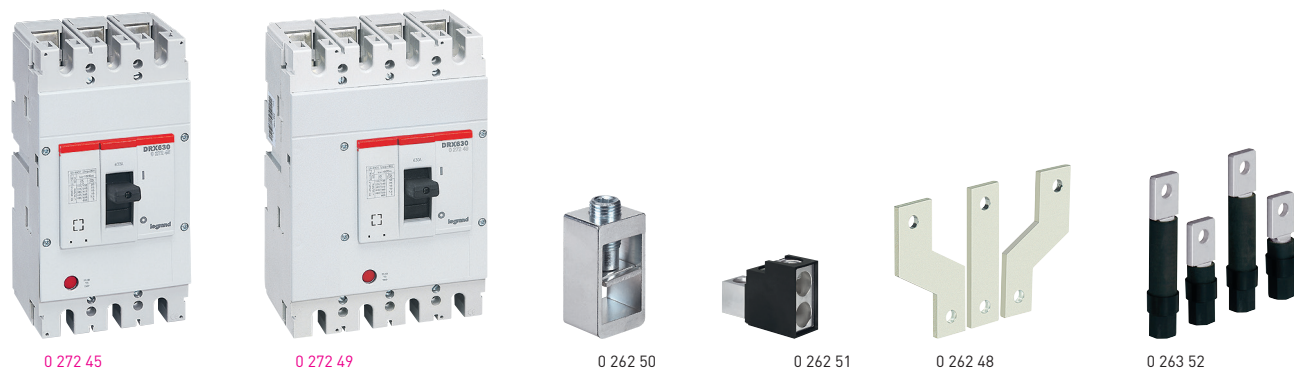
	10 kA	18 kA	20 kA	25 kA	36 kA	50 kA
DRX 125	•		•		•	
DRX 250		•		•	•	
DRX 630					•	•

- Montare ușoară a auxiliarelor de semnalizare și control comune pentru DRX 125 și DRX 250 și specifice pentru DRX 630.



- Gamă completă de accesorii: comenzi rotative, pereți de izolare, accesorii de conectare, accesorii de blocare...





Caracteristici tehnice și curbe de declanșare p. 115 la 117

Pentru comanda, separarea și protecția circuitelor electrice de joasă tensiune. Poate fi echipat cu dispozitive auxiliare.

Livrat cu:

- borne de conectare M8
- șuruburi de fixare
- pereți de izolare [2 pentru 3P și 3 pentru 4P].

Conform IEC 60947-2

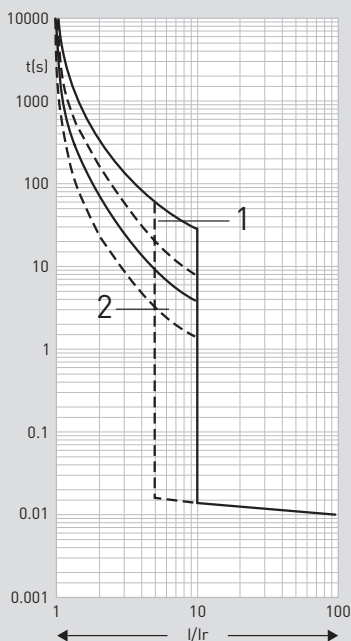
Amb.	Ref.	DRX 630	Amb.	Ref.	Accesorii conectare (continuare)
		Capacitate de rupere Icu 36 kA (415 V~)			
		In			
1	3P 4P		1	3P 4P	Distanțieri
1	0 272 34 0 272 38	320 A	1	0 262 48 0 262 49	Set distanțieri de intrare sau ieșire
1	0 272 35 0 272 39	400 A			
1	0 272 36 0 272 40	500 A			Conectori spate cu tije filetate
1	0 272 37 0 272 41	630 A	1	0 263 50 0 263 51	Set conectori spate de intrare sau ieșire
		Capacitate de rupere Icu 50 kA (415 V~)			Set conectori spate cu capete plate
		In	1	0 263 52 0 263 53	Set conectori spate de intrare sau ieșire
1	0 272 42 0 272 46	320 A			
1	0 272 43 0 272 47	400 A			Dispozitiv de blocare pentru DRX 630
1	0 272 44 0 272 48	500 A	1	0 262 40	Pentru blocare poziție "Oprit" (până la 3 blocări)
1	0 272 45 0 272 49	630 A			
		Comandă rotativă			Auxiliare de control și semnalizare pentru DRX 630
1	0 272 50	Direct pe DRX			Pentru DPX ³ , DPX ³ -I și DRX
		Standard (gri)			Contacte auxiliare sau semnalizare defect
1		Mâner adâncime variabilă			Pentru semnalizarea stării contactelor sau deschiderea întrepritorului în caz de defect
		Include: tijă de conectare, suport, șablon de perforare, accesorii de montaj, mecanism de blocare ușă.			Comutator 3 A - 240 V~
		Standard (gri).			Bobine pentru declanșare
					Puterea de excitație a bobinei 300 VA
		Accesorii conectare			Tensiune bobină
		Pereți electroizolanți			24 V~ și =
1	0 262 30	Izolează conexiunea între fiecare pol			48 V~ și =
		Set de 2 piese			110 V~ și =
1	3P 4P	Capace sigilabile pentru borne			230 V~ și =
1	0 262 44 0 262 45	Set de 2			400 V~ și =
		Capac terminal IP 20			Declanșatoare de tensiune minimă
1	4 222 34 4 222 35	Set de 2			Consum 5 VA
		Borne tunel			Tensiune bobină
1	0 262 50	Set de 4 borne pentru cabluri			24 V=
1	0 262 51	Set de 4 borne de mare capacitate pentru cabluri			24 V~
		Extensie pentru conectare față			48 V~ și =
1	0 262 47	Set de 4			110 V~ și =
					230 V~ și =
					400 V~ și =

DRX™ 630

caracteristici tehnice și curbe de declanșare

Curbe de declanșare

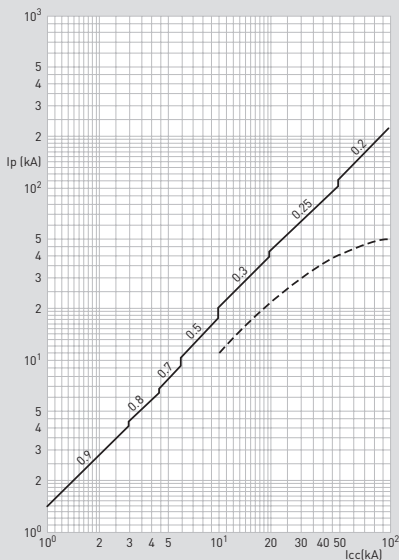
DRX 630 $I_{max} = 630$ A de la 36kA la 50 kA 3P - 4P



t = timp
I = curent nominal
lr = curent reglat
curba nr 1 = caracteristici pornire la rece
curba nr 2 = caracteristici pornire la cald

Limitare curent

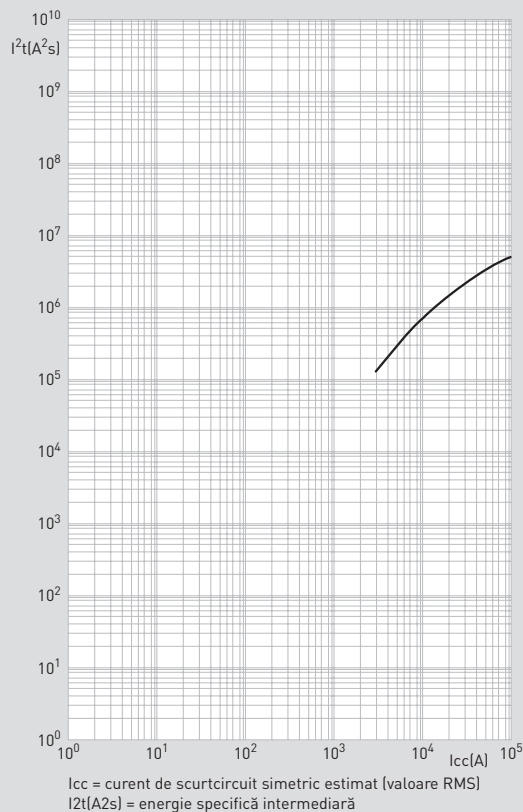
DRX 630 $I_{max} = 630$ A de la 36kA la 50 kA 3P - 4P



I_{cc} = curent de scurtcircuit simetric estimat (valoare RMS)
 I_p = curent maxim în scurtcircuit
— curent maxim în scurtcircuit prospectat corespunzător cu factorul putere
- - - curent maxim real în scurtcircuit

Curbe de solicitare termică

DRX 630 $I_{max} = 630$ A de la 36kA la 50 kA 3P - 4P la 415 V~



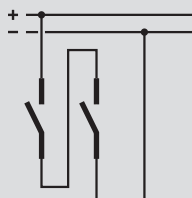
I_{cc} = curent de scurtcircuit simetric estimat (valoare RMS)
 $I^2t(A^2s)$ = energie specifică intermediară

Caracteristici tehnice

	DRX - 36 kA	DRX - 50 kA
Număr poli	3P - 4P	3P - 4P
Curent nominal I_n (A)	320-630	320-630
Protecție neutru versiune 4P (%)	100	100
Tensiune nominală izolație U_i (V)	690	690
Curent nominal de ținere la impuls U_{imp} (kV)	6	6
Tensiune operațională nominală (50/60 Hz) U_e (V)	600	600
	220/240 V~	65
	380/415 V~	36
Capacitate maximă de rupere I_{cu} (kA)	440/460 V~	30
IEC 60947-2	480/550 V~	25
	125 V=	40
	250 V=	36
Capacitate maximă de rupere (kA)	240 V~	60
NEMA AB-1	480 V~	25
	550 V~	25
Capacitate standard de rupere I_{cs} (% I_{cu})		50
Categorie de utilizare		A
	mecanică	25000
Anduranță (cicluri)	electrică la I_n	8000
	electrică la 0.5 I_n	10000

1: 2 poli în serie

2 poli în serie

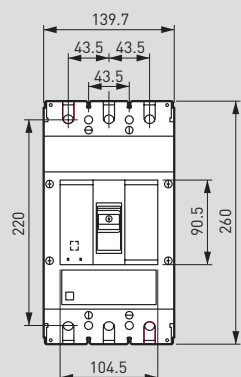


DRX™ 630

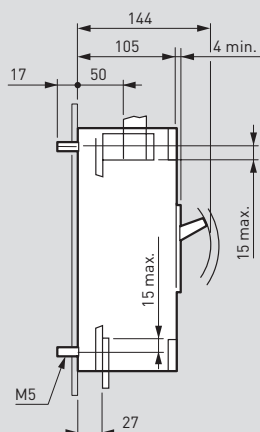
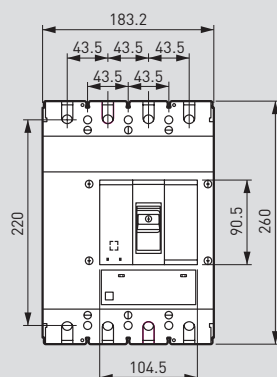
dimensiuni, montaj și conectare

Dimensiuni

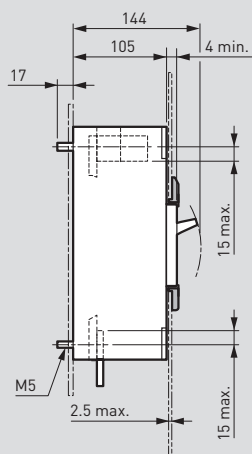
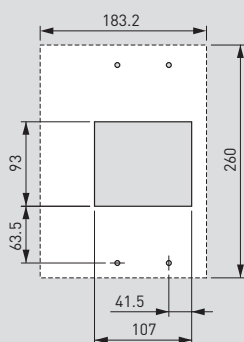
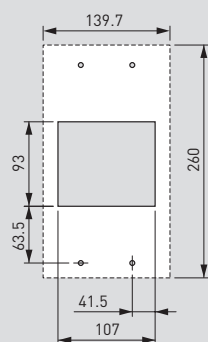
3P



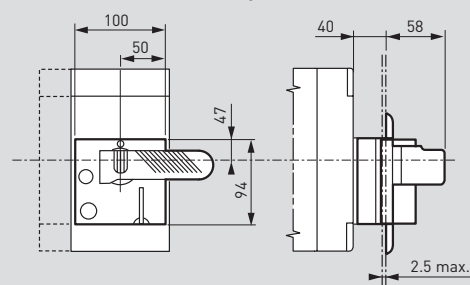
4P



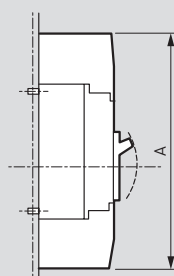
Montaj ușă



Comandă rotativă-direct pe DPX

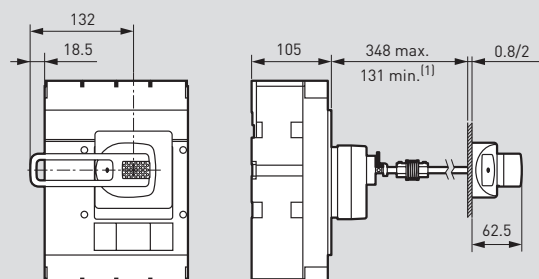


Capace pentru borne



Comandă rotativă - Mâner cu adâncime variabilă pe ușă

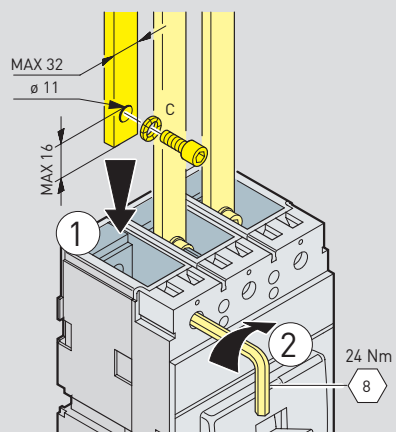
Montaj cu sigiliu flexibil



1: 75 mm fără sistem mecanic

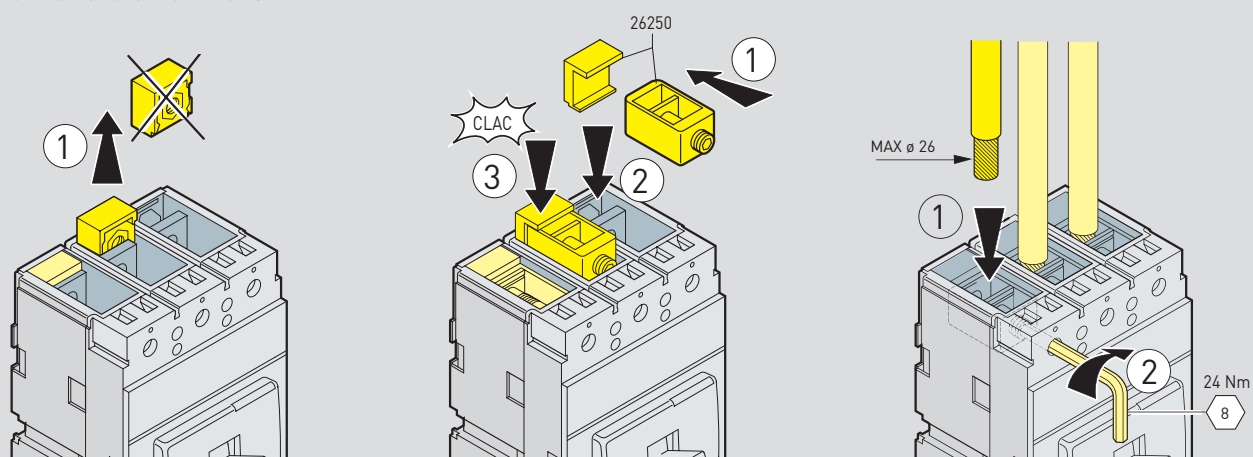
Conectare

Conectare prin bare de alimentare



Conectare prin cablu

Cu borne tunel Ref. 0 262 50



Cu borne de mare capacitate Ref. 0 262 51

