


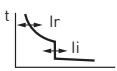
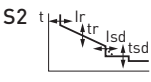
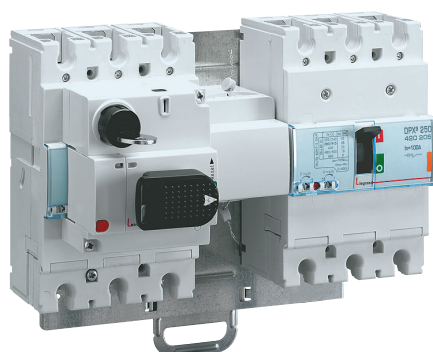
													
Echipamente	DPX³ 160 magneto-termic				DPX³ 250 magneto-termic				DPX³ 250 declanșator electronic							
Montaj	Pe șină  sau pe contrapanou				Pe șină  sau pe contrapanou				Pe șină  sau pe contrapanou							
Capacitate de rupere (kA) [EN 60947-2 și IEC 60947-2]	16 kA	25 kA	36 kA	50 kA	25 kA	36 kA	50 kA	70 kA	25 kA	36 kA	50 kA	70 kA				
380/415 V~	16	25	36	50	25	36	50	70	25	36	50	70				
220/240 V~	25	35	50	65	40	60	100	100	40	60	100	100				
Capacitate de rupere (% Icu)	100	100	100	100	100	100	100	100	100	100	100	100				
Caracteristici de utilizare																
Frecvență nominală	50/60 Hz															
Tensiunea nominală maximă de funcționare	690 V (500 V modul diferențial integrat)				690 V (500 V modul diferențial integrat)				690 V (500 V modul diferențial integrat)							
Categorie de utilizare	A				A				A							
Reglaj magneto-termic																
 Termic	0,8 la 1 I _n				0,8 la 1 I _n				-							
Magnetic	10 I _n (400 A - 16 A și 25 A)				5 la 10 I _n				-							
Reglaj protecție electronică																
 S2									I _r : 0,4 la 1 I _n I _{sd} : 1,5 la 10 I _r							
Sg																
Secțiune transversală maximă cablu																
Cablu Rigid	120 mm ²				185 mm ²				185 mm ²							
Cablu Flexibil	95 mm ²				150 mm ²				150 mm ²							
Bară de cupru și lățime bornă	18 mm				25 mm ⁽¹⁾				25 mm ⁽¹⁾							
Cuplu de strângere	8 Nm				10 Nm				10 Nm							
Curent nominal (I_n) la 40 °C (A)																
I_n (A)	16	25	40	63	80	100	125	160	100	160	200	250	40	100	160	250
Fază	16	25	40	63	80	100	125	160	100	160	200	250	40	100	160	250
N	16	25	40	63	80	100	125	160	100	160	200	250	40	100	160	250
N/2	-	-	-	-	-	-	-	-	-	-	-	-	-	-	-	-
Prag magnetic (I_m) [A]⁽²⁾ al DPX³ magneto-termic	Fix				Reglabil				Reglabil							
I_n (A)	16	25	40	63	80	100	125	160	100	160	200	250	-			
Fază	400	400	400	630	800	1000	1250	1600	125-250	200-400	315-630	500-1000	-			
N	400	400	400	630	800	1000	1250	1600	125-250	200-400	315-630	500-1000	-			
N/2	-	-	-	-	-	-	-	-	-	-	-	-	-			
Anduranță (cicluri)																
Electrică	8000				8000				8000							
Mecanică	25000				20000				20000							
Modul diferențial electronic																
Tip	fără sau integrat				fără sau integrat				fără sau integrat							

1: Doar bare de cupru

2: Declanșare curent pentru 50/60 Hz. Pentru curent continuu, înmulțiți cu 1.5

DPX ³ 630 magneto-termic					DPX ³ 630 declanșator electronic				DPX ³ 1600 magneto-termic				DPX ³ 1600 declanșator electronic															
Pe contrapanou					Pe contrapanou				Pe contrapanou				Pe contrapanou															
36 kA	50 kA	70 kA	100 kA		36 kA	50 kA	70 kA	100 kA		36 kA	50 kA	70 kA	100 kA		36 kA	50 kA	70 kA	100 kA										
36	50	70	100		36	50	70	100		36	50	70	100		36	50	70	100										
70	100	120	170		70	100	120	170		70	100	120	170		70	100	120	170										
100	100	100	100		100	100	100	100		100	100	100	100		100	100	100	100										
50/60 Hz																												
690 V~					690 V~				690 V~				690 V~															
A					A: In 630 A - B: In 200 - 400 A				A				B															
0.8 Ia 1 In					-				0.8 Ia 1 In				-															
5 Ia 10 In					-				5 Ia 10 In				-															
					S2				Sg				S2				Sg											
					Ir = 0.4 - 1 x In				•				•				Ir = 0.4 - 1 x In				•				•			
					tr = 3-30 s				•				•				tr = 3-30 s				•				•			
					I _{sd} = 1.5 - 10 I _r				•				•				I _{sd} = 1.5 - 10 I _r				•				•			
					tsd (I=K) = 0-500 ms				•				•				tsd (I=K) = 0-500 ms				•				•			
					tsd (I ² t=K) = 0-500 ms				•				•				tsd (I ² t=K) = 0-500 ms				•				•			
					I _g = 0.2 - 1 x In				•				•				I _g = 0.2 - 1 x In				•				•			
					tg = 0.1 - 1 s				•				•				tg = 0.1 - 1 s				•				•			
300 mm ² sau 2 x 240 mm ²					300 mm ² sau 2 x 240 mm ²				2 sau 4 x 240 mm ²				2 sau 4 x 240 mm ²															
240 mm ² sau 2 x 185 mm ²					240 mm ² sau 2 x 185 mm ²				2 sau 4 x 185 mm ²				2 sau 4 x 185 mm ²															
32 mm					32 mm				50 mm				50 mm															
15 Nm					15 Nm				20 Nm				20 Nm															
250	320	400	500	630	250	320	400	500	630	500	630	800	1000	1250	500	630	800	1000	1250	1600								
250	320	400	500	630	250	320	400	500	630	500	630	800	1000	1250	500	630	800	1000	1250	1600								
250	320	400	500	630	0 - 50 - 100 % valoare fază				500	630	800	1000	1250	0 - 50 - 100 % valoare fază														
-	250	250	250	320	-				-	-	-	500	630	-														
Reglabil																												
250	320	400	500	630	-				500	630	800	1000	1250	-														
1250-2500	1400-3200	2000-4000	2500-5000	3150-6300	-	2500-5000	3150-6300	4000-8000	5000-10000	6250-12500	-	2500-5000	3150-6300	4000-8000	5000-10000	6250-12500	-	2500-5000	3150-6300	4000-8000								
1250-2500	1600-3200	2000-4000	2500-5000	3150-6300	-	2500-5000	3150-6300	4000-8000	5000-10000	6250-12500	-	2500-5000	3150-6300	4000-8000	5000-10000	6250-12500	-	2500-5000	3150-6300	4000-8000								
-	1000-2000	1250-2500	1600-2500	2000-4000	-	-	-	-	2500-5000	3150-5000	-	-	-	-	2500-5000	3150-5000	-	-	-	-								
5000					5000				4000				4000															
10000					20000				10000				10000															
bloc diferențial în aval					bloc diferențial în aval				-				-															



4 210 58



4 210 00



4 210 10



4 210 11



4 210 16



4 210 22

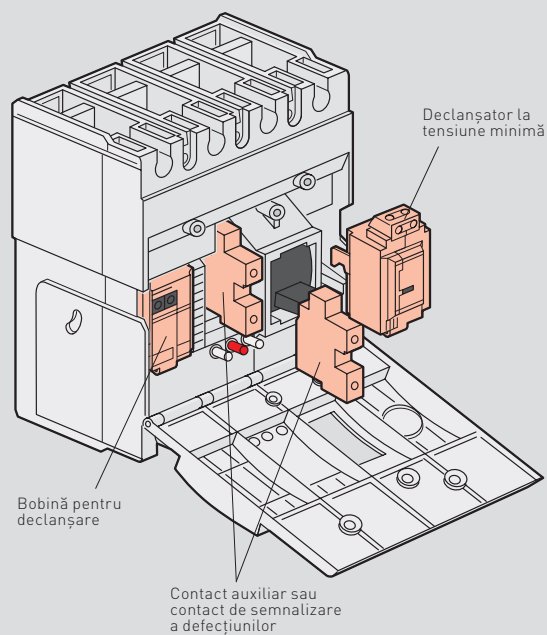
Amb.	Ref.	Tip inversor de sursă
		Placă pentru montarea și interblocarea a 2 DPX ³ Pentru 2 DPX ³ 160 sau 2 DPX ³ 250 sau 1 DPX ³ 160 și 1 DPX ³ 250
1	4 210 58	Pentru varianta fixă
1	4 210 59	Pentru varianta extractibilă
		Comandă rotativă
		Direct pe DPX
1	4 210 00	Mâner standard pentru DPX ³ magneto-termic fără modul diferențial
1	4 210 01	Mâner standard pentru DPX ³ electronic și/sau cu modul diferențial
1	4 210 02	Mâner pentru utilizare de urgență pentru DPX ³ magneto-termic fără modul diferențial
1	4 210 03	Mâner pentru utilizare de urgență pentru DPX ³ electronic și/sau cu modul diferențial
		Mânere cu adâncime variabilă
		Pentru toate variantele de DPX ³
1	4 210 04	Mâner standard
1	4 210 05	Mâner pentru utilizare de urgență
		Accesorii de blocare
1	4 210 06	Ronis pentru comandă pe DPX direct
1	4 210 07	Profalux pentru comandă pe DPX direct
1	4 210 08	Ronis pentru mâner cu adâncime variabilă
1	4 210 09	Profalux pentru mâner cu adâncime variabilă
		Comandă la distanță
		Dispozitive de operare motorizată 24 la 230 V~/=
1	4 210 60	Dispozitiv de operare motorizată cu montaj lateral
1	4 210 61	Dispozitiv de operare motorizată cu montaj frontal
		Accesorii de blocare
1	4 210 62	Butuc de cheie Ronis pentru dispozitiv de operare motorizată cu montaj frontal
1	4 210 63	Butuc de cheie Profalux pentru dispozitiv de operare motorizată cu montaj frontal
1	4 210 64	Lacăt pentru dispozitiv de operare motorizată cu montaj frontal
1	4 210 65	Butuc de cheie Ronis pentru dispozitiv de operare motorizată cu montaj lateral
1	4 210 66	Butuc de cheie Profalux pentru dispozitiv de operare motorizată cu montaj lateral
1	4 210 67	Lacăt pentru dispozitiv de operare motorizată cu montaj lateral

Amb.	Ref.	Dispozitive auxiliare
		Contacte auxiliare
1	4 210 10	1 contact auxiliar N/Î + 1 N/D pentru comenzile rotative
1	4 210 11	Contact auxiliar sau contact de semnalizare a defecțiunilor
1	4 210 48	Contact conectat/ deconectat (pentru varianta DPX ³ extractibilă)
		Bobină pentru declanșare
1	4 210 12	12 V~/=
1	4 210 13	24 V~/=
1	4 210 14	48 V~/=
1	4 210 15	110-130 V~/=
1	4 210 16	200-277 V~/=
1	4 210 17	380-480 V~/=
		Declanșator la tensiune minimă
1	4 210 18	12 V~/=
1	4 210 19	24 V~/=
1	4 210 20	48 V~/=
1	4 210 21	110-130 V~/=
1	4 210 22	200-240 V~/=
1	4 210 23	277 V~/=
1	4 210 24	380-415 V~/=
1	4 210 25	440-480 V~/=
		Accesoriu de blocare
1	4 210 49	Lacăt pentru blocare în poziția "deschis"
		Interfață de comunicare
1	4 210 75	Modbus

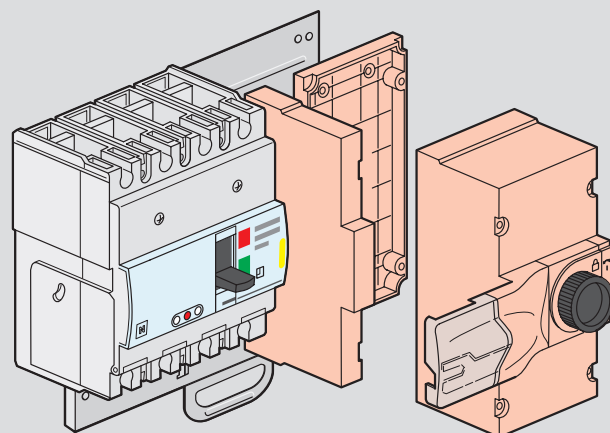
DPX³ 160/250

instalare

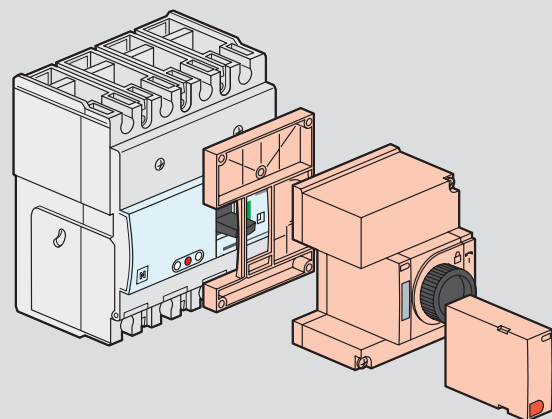
Montare dispozitive auxiliare



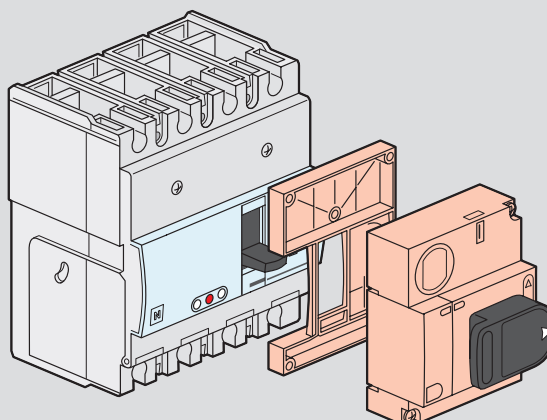
Comandă la distanță cu montare laterală



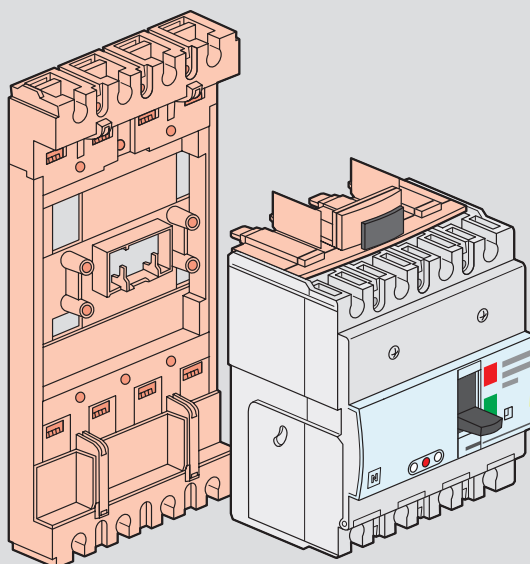
Comandă la distanță cu montare frontală



Comandă rotativă cu montaj direct



VARIANTĂ EXTRACTIBILĂ



Tip inversor de sursă

