
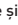
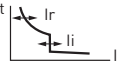
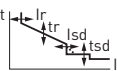
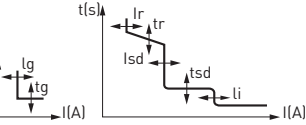
							
Echipamente	DPX <sup>3</sup> 160 magneto-termic				DPX <sup>3</sup> 250 magneto-termic				DPX <sup>3</sup> 250 declanșator electronic							
Montaj	Pe șină  sau pe contrapanou				Pe șină  sau pe contrapanou				Pe șină  sau pe contrapanou							
Capacitate de rupere (kA) [EN 60947-2 și IEC 60947-2]	16 kA	25 kA	36 kA	50 kA	25 kA	36 kA	50 kA	70 kA	25 kA	36 kA	50 kA	70 kA				
380/415 V~	16	25	36	50	25	36	50	70	25	36	50	70				
220/240 V~	25	35	50	65	40	60	100	100	40	60	100	100				
Capacitate de rupere (% Icu)	100	100	100	100	100	100	100	100	100	100	100	100				
Caracteristici de utilizare																
Frecvență nominală	50/60 Hz															
Tensiunea nominală maximă de funcționare	690 V (500 V modul diferențial integrat)				690 V (500 V modul diferențial integrat)				690 V (500 V modul diferențial integrat)							
Categorie de utilizare	A				A				A							
Reglaj magneto-termic																
	Termic	0,8 la 1 I <sub>n</sub>				0,8 la 1 I <sub>n</sub>				-						
	Magnetic	10 I <sub>n</sub> (400 A - 16 A și 25 A)				5 la 10 I <sub>n</sub>				-						
Reglaj protecție electronică																
S2																
Sg					-				I <sub>r</sub> : 0,4 la 1 I <sub>n</sub> I <sub>sd</sub> : 1,5 la 10 I <sub>r</sub>							
Secțiune transversală maximă cablu																
Cablu Rigid	120 mm <sup>2</sup>				185 mm <sup>2</sup>				185 mm <sup>2</sup>							
Cablu Flexibil	95 mm <sup>2</sup>				150 mm <sup>2</sup>				150 mm <sup>2</sup>							
Bară de cupru și lățime bornă	18 mm				25 mm <sup>(1)</sup>				25 mm <sup>(1)</sup>							
Cuplu de strângere	8 Nm				10 Nm				10 Nm							
Curent nominal (I <sub>n</sub> ) la 40 °C (A)																
I <sub>n</sub> (A)	16	25	40	63	80	100	125	160	100	160	200	250	40	100	160	250
Fază	16	25	40	63	80	100	125	160	100	160	200	250	40	100	160	250
N	16	25	40	63	80	100	125	160	100	160	200	250	40	100	160	250
N/2	-	-	-	-	-	-	-	-	-	-	-	-	-	-	-	-
Prag magnetic (I <sub>m</sub> ) [A] <sup>(2)</sup> al DPX <sup>3</sup> magneto-termic																
	Fix				Reglabil				Reglabil							
I <sub>n</sub> (A)	16	25	40	63	80	100	125	160	100	160	200	250	-			
Fază	400	400	400	630	800	1000	1250	1600	125-250	200-400	315-630	500-1000	-			
N	400	400	400	630	800	1000	1250	1600	125-250	200-400	315-630	500-1000	-			
N/2	-	-	-	-	-	-	-	-	-	-	-	-	-			
Anduranță (cicluri)																
Electrică	8000				8000				8000							
Mecanică	25000				20000				20000							
Modul diferențial electronic																
Tip	fără sau integrat				fără sau integrat				fără sau integrat							

1: Doar bare de cupru

2: Declanșare curent pentru 50/60 Hz. Pentru curent continuu, înmulțiți cu 1.5

DPX <sup>3</sup> 630 magneto-termic					DPX <sup>3</sup> 630 declanșator electronic				DPX <sup>3</sup> 1600 magneto-termic				DPX <sup>3</sup> 1600 declanșator electronic															
Pe contrapanou					Pe contrapanou				Pe contrapanou				Pe contrapanou															
36 kA	50 kA	70 kA	100 kA		36 kA	50 kA	70 kA	100 kA		36 kA	50 kA	70 kA	100 kA		36 kA	50 kA	70 kA	100 kA										
36	50	70	100		36	50	70	100		36	50	70	100		36	50	70	100										
70	100	120	170		70	100	120	170		70	100	120	170		70	100	120	170										
100	100	100	100		100	100	100	100		100	100	100	100		100	100	100	100										
50/60 Hz																												
690 V~					690 V~				690 V~				690 V~															
A					A: In 630 A - B: In 200 - 400 A				A				B															
0.8 Ia 1 In					-				0.8 Ia 1 In				-															
5 Ia 10 In					-				5 Ia 10 In				-															
					S2				Sg				S2				Sg											
					Ir = 0.4 - 1 x In				•				•				Ir = 0.4 - 1 x In				•				•			
					tr = 3-30 s				•				•				tr = 3-30 s				•				•			
					I <sub>sd</sub> = 1.5 - 10 I <sub>r</sub>				•				•				I <sub>sd</sub> = 1.5 - 10 I <sub>r</sub>				•				•			
					tsd (I=K) = 0-500 ms				•				•				tsd (I=K) = 0-500 ms				•				•			
					tsd (I <sup>2</sup> t=K) = 0-500 ms				•				•				tsd (I <sup>2</sup> t=K) = 0-500 ms				•				•			
					I <sub>g</sub> = 0.2 - 1 x In				•				•				I <sub>g</sub> = 0.2 - 1 x In				•				•			
					tg = 0.1 - 1 s				•				•				tg = 0.1 - 1 s				•				•			
300 mm <sup>2</sup> sau 2 x 240 mm <sup>2</sup>					300 mm <sup>2</sup> sau 2 x 240 mm <sup>2</sup>				2 sau 4 x 240 mm <sup>2</sup>				2 sau 4 x 240 mm <sup>2</sup>															
240 mm <sup>2</sup> sau 2 x 185 mm <sup>2</sup>					240 mm <sup>2</sup> sau 2 x 185 mm <sup>2</sup>				2 sau 4 x 185 mm <sup>2</sup>				2 sau 4 x 185 mm <sup>2</sup>															
32 mm					32 mm				50 mm				50 mm															
15 Nm					15 Nm				20 Nm				20 Nm															
250	320	400	500	630	250	320	400	500	630	500	630	800	1000	1250	500	630	800	1000	1250	1600								
250	320	400	500	630	250	320	400	500	630	500	630	800	1000	1250	500	630	800	1000	1250	1600								
250	320	400	500	630	0 - 50 - 100 % valoare fază				500	630	800	1000	1250	0 - 50 - 100 % valoare fază														
-	250	250	250	320	-				-	-	-	500	630	-														
Reglabil																												
250	320	400	500	630	-				500	630	800	1000	1250	-														
1250-2500	1400-3200	2000-4000	2500-5000	3150-6300	-	2500-5000	3150-6300	4000-8000	5000-10000	6250-12500	-	2500-5000	3150-6300	4000-8000	5000-10000	6250-12500	-	2500-5000	3150-6300	4000-8000								
1250-2500	1600-3200	2000-4000	2500-5000	3150-6300	-	2500-5000	3150-6300	4000-8000	5000-10000	6250-12500	-	2500-5000	3150-6300	4000-8000	5000-10000	6250-12500	-	2500-5000	3150-6300	4000-8000								
-	1000-2000	1250-2500	1600-2500	2000-4000	-	-	-	-	2500-5000	3150-5000	-	-	-	-	2500-5000	3150-5000	-	-	-	-								
5000					5000				4000				4000															
10000					20000				10000				10000															
bloc diferențial în aval					bloc diferențial în aval				-				-															

## DPX<sup>3</sup> 250 magneto-termic

Înteruptoare automate în carcasă turnată de la 100 la 250 A



4 202 05



4 202 25



Caracteristici electrice consultați e-catalog  
Dimensiuni consultați e-catalog

Se pot monta pe șină sau placă în cofretele și dulapurile XL<sup>3</sup>

Disjunctoare compacte în carcasă turnată pentru comanda, separarea și protecția liniilor electrice de joasă tensiune

Livrate cu pereți electroizolanți, borne cu șuruburi 120 mm<sup>2</sup> max. (cablu flexibil) sau 150 mm<sup>2</sup> max. cablu rigid cu accesorii

Se pot echipa cu accesorii și dispozitive auxiliare comune DPX<sup>3</sup> (p. 126)

Conform cu IEC 60947-2

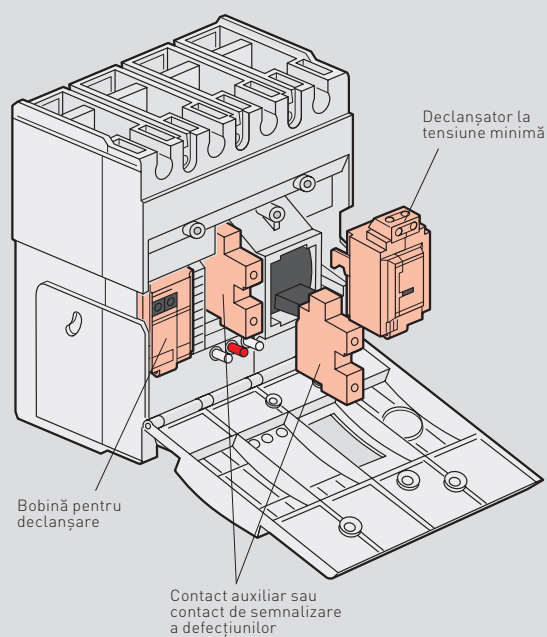
Amb.	Ref.		
			<b>Disjunctoare compacte în carcasă turnată – variantă fixă</b>
			Prag termic reglabil de la 0,8 la 1 In
			Prag magnetic reglabil de la 5 la 10 In
			<b>Capacitate de rupere Icu 25 kA (400 V~)</b>
	3P	4P	In (A)
1	4 202 05	4 202 15	100
1	4 202 07	4 202 17	160
1	4 202 08	4 202 18	200
1	4 202 09	4 202 19	250
			<b>Capacitate de rupere Icu 36 kA (400 V~)</b>
1	4 202 35	4 202 45	100
1	4 202 37	4 202 47	160
1	4 202 38	4 202 48	200
1	4 202 39	4 202 49	250
			<b>Capacitate de rupere Icu 50 kA (400 V~)</b>
1	4 202 65	4 202 75	100
1	4 202 67	4 202 77	160
1	4 202 68	4 202 78	200
1	4 202 69	4 202 79	250
			<b>Capacitate de rupere Icu 70 kA (400 V~)</b>
1	4 206 05	4 206 15	100
1	4 206 07	4 206 17	160
1	4 206 08	4 206 18	200
1	4 206 09	4 206 19	250

Amb.	Ref.	
		<b>Disjunctoare compacte în carcasă turnată cu modul diferențial electronic – variantă fixă</b>
		Prag termic reglabil de la 0,8 la 1 In
		Prag magnetic reglabil de la 5 la 10 In
		Echiptate cu modul diferențial cu ecran LCD
		Sensibilitate reglabilă: 0,03 – 0,3 – 1 – 3 A
		Timp de declanșare reglabil: 0 – 0,3 – 1 – 3 s (cu 0,03 A posibil numai 0 s)
		<b>Capacitate de rupere Icu 25 kA (400 V~)</b>
	4P	In (A)
1	4 202 25	100
1	4 202 27	160
1	4 202 28	200
1	4 202 29	250
		<b>Capacitate de rupere Icu 36 kA (400 V~)</b>
1	4 202 55	100
1	4 202 57	160
1	4 202 58	200
1	4 202 59	250
		<b>Capacitate de rupere Icu 50 kA (400 V~)</b>
1	4 202 85	100
1	4 202 87	160
1	4 202 88	200
1	4 202 89	250
		<b>Capacitate de rupere Icu 70 kA (400 V~)</b>
1	4 206 25	100
1	4 206 27	160
1	4 206 28	200
1	4 206 29	250

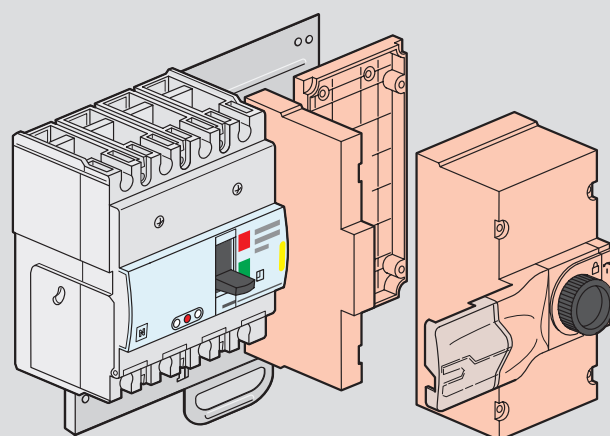
# DPX<sup>3</sup> 160/250

instalare

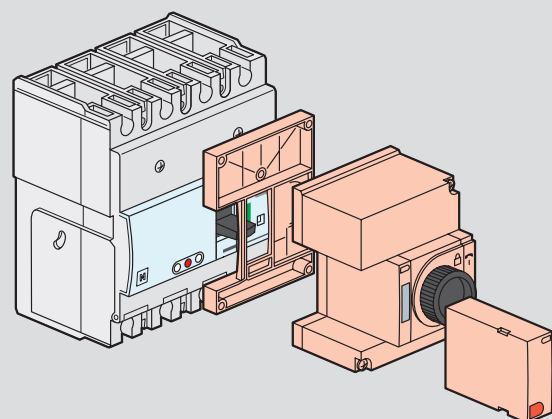
## Montare dispozitive auxiliare



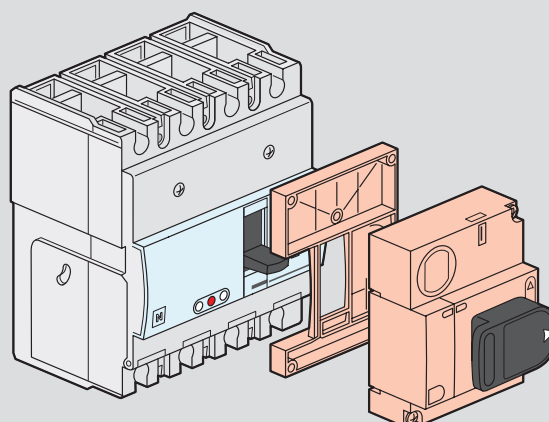
## Comandă la distanță cu montare laterală



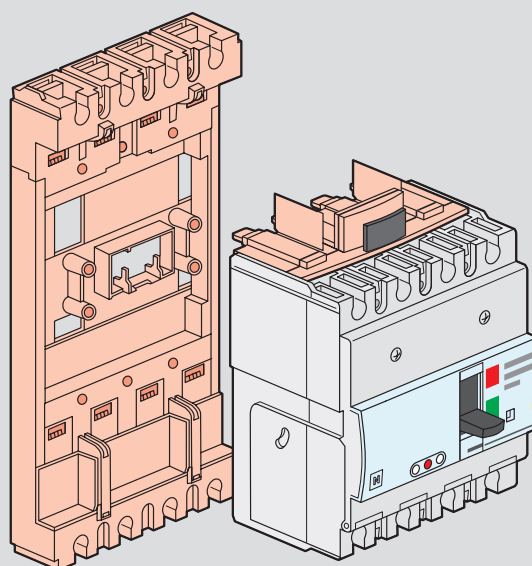
## Comandă la distanță cu montare frontală



## Comandă rotativă cu montaj direct



## VARIANTĂ EXTRACTIBILĂ



## Tip inversor de sursă

