


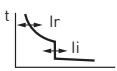
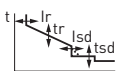
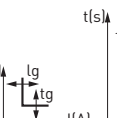
							
Echipamente	DPX <sup>3</sup> 160 magneto-termic				DPX <sup>3</sup> 250 magneto-termic				DPX <sup>3</sup> 250 declanșator electronic							
Montaj	Pe șină  sau pe contrapanou				Pe șină  sau pe contrapanou				Pe șină  sau pe contrapanou							
Capacitate de rupere (kA) [EN 60947-2 și IEC 60947-2]	16 kA	25 kA	36 kA	50 kA	25 kA	36 kA	50 kA	70 kA	25 kA	36 kA	50 kA	70 kA				
380/415 V~	16	25	36	50	25	36	50	70	25	36	50	70				
220/240 V~	25	35	50	65	40	60	100	100	40	60	100	100				
Capacitate de rupere (% Icu)	100	100	100	100	100	100	100	100	100	100	100	100				
Caracteristici de utilizare																
Frecvență nominală	50/60 Hz															
Tensiunea nominală maximă de funcționare	690 V (500 V modul diferențial integrat)				690 V (500 V modul diferențial integrat)				690 V (500 V modul diferențial integrat)							
Categorie de utilizare	A				A				A							
Reglaj magneto-termic																
	Termic	0,8 la 1 I <sub>n</sub>				0,8 la 1 I <sub>n</sub>				-						
	Magnetic	10 I <sub>n</sub> (400 A - 16 A și 25 A)				5 la 10 I <sub>n</sub>				-						
Reglaj protecție electronică																
S2																
Sg					-				-							
I <sub>r</sub> : 0,4 la 1 I <sub>n</sub> I <sub>sd</sub> : 1,5 la 10 I <sub>r</sub>																
Secțiune transversală maximă cablu																
Cablu Rigid	120 mm <sup>2</sup>				185 mm <sup>2</sup>				185 mm <sup>2</sup>							
Cablu Flexibil	95 mm <sup>2</sup>				150 mm <sup>2</sup>				150 mm <sup>2</sup>							
Bară de cupru și lățime bornă	18 mm				25 mm <sup>(1)</sup>				25 mm <sup>(1)</sup>							
Cuplu de strângere	8 Nm				10 Nm				10 Nm							
Curent nominal (I <sub>n</sub> ) la 40 °C (A)																
I <sub>n</sub> (A)	16	25	40	63	80	100	125	160	100	160	200	250	40	100	160	250
Fază	16	25	40	63	80	100	125	160	100	160	200	250	40	100	160	250
N	16	25	40	63	80	100	125	160	100	160	200	250	40	100	160	250
N/2	-	-	-	-	-	-	-	-	-	-	-	-	-	-	-	-
Prag magnetic (I <sub>m</sub> ) [A] <sup>(2)</sup> al DPX <sup>3</sup> magneto-termic																
	Fix				Reglabil				Reglabil							
I <sub>n</sub> (A)	16	25	40	63	80	100	125	160	100	160	200	250	-			
Fază	400	400	400	630	800	1000	1250	1600	125-250	200-400	315-630	500-1000	-			
N	400	400	400	630	800	1000	1250	1600	125-250	200-400	315-630	500-1000	-			
N/2	-	-	-	-	-	-	-	-	-	-	-	-	-			
Anduranță (cicluri)																
Electrică	8000				8000				8000							
Mecanică	25000				20000				20000							
Modul diferențial electronic																
Tip	fără sau integrat				fără sau integrat				fără sau integrat							

1: Doar bare de cupru

2: Declanșare curent pentru 50/60 Hz. Pentru curent continuu, înmulțiți cu 1.5

DPX <sup>3</sup> 630 magneto-termic					DPX <sup>3</sup> 630 declanșator electronic				DPX <sup>3</sup> 1600 magneto-termic				DPX <sup>3</sup> 1600 declanșator electronic															
Pe contrapanou					Pe contrapanou				Pe contrapanou				Pe contrapanou															
36 kA	50 kA	70 kA	100 kA		36 kA	50 kA	70 kA	100 kA	36 kA	50 kA	70 kA	100 kA	36 kA	50 kA	70 kA	100 kA												
36	50	70	100		36	50	70	100	36	50	70	100	36	50	70	100												
70	100	120	170		70	100	120	170	70	100	120	170	70	100	120	170												
100	100	100	100		100	100	100	100	100	100	100	100	100	100	100	100												
50/60 Hz																												
690 V~					690 V~				690 V~				690 V~															
A					A: In 630 A - B: In 200 - 400 A				A				B															
0.8 Ia 1 In					-				0.8 Ia 1 In				-															
5 Ia 10 In					-				5 Ia 10 In				-															
					S2				Sg				S2				Sg											
					Ir = 0.4 - 1 x In				•				•				Ir = 0.4 - 1 x In				•				•			
					tr = 3-30 s				•				•				tr = 3-30 s				•				•			
					I <sub>sd</sub> = 1.5 - 10 I <sub>r</sub>				•				•				I <sub>sd</sub> = 1.5 - 10 I <sub>r</sub>				•				•			
					tsd (I=K) = 0-500 ms				•				•				tsd (I=K) = 0-500 ms				•				•			
					tsd(I <sup>2</sup> t=K) = 0-500 ms				•				•				tsd(I <sup>2</sup> t=K) = 0-500 ms				•				•			
					I <sub>g</sub> = 0.2 - 1 x In				•				•				I <sub>g</sub> = 0.2 - 1 x In				•				•			
					tg = 0.1 - 1 s				•				•				tg = 0.1 - 1 s				•				•			
300 mm <sup>2</sup> sau 2 x 240 mm <sup>2</sup>					300 mm <sup>2</sup> sau 2 x 240 mm <sup>2</sup>				2 sau 4 x 240 mm <sup>2</sup>				2 sau 4 x 240 mm <sup>2</sup>															
240 mm <sup>2</sup> sau 2 x 185 mm <sup>2</sup>					240 mm <sup>2</sup> sau 2 x 185 mm <sup>2</sup>				2 sau 4 x 185 mm <sup>2</sup>				2 sau 4 x 185 mm <sup>2</sup>															
32 mm					32 mm				50 mm				50 mm															
15 Nm					15 Nm				20 Nm				20 Nm															
250	320	400	500	630	250	320	400	500	630	500	630	800	1000	1250	500	630	800	1000	1250	1600								
250	320	400	500	630	250	320	400	500	630	500	630	800	1000	1250	500	630	800	1000	1250	1600								
250	320	400	500	630	0 - 50 - 100 % valoare fază				500	630	800	1000	1250	0 - 50 - 100 % valoare fază														
-	250	250	250	320	-				-	-	-	500	630	-														
Reglabil																												
250	320	400	500	630	-				500	630	800	1000	1250	-														
1250-2500	1400-3200	2000-4000	2500-5000	3150-6300	-				2500-5000	3150-6300	4000-8000	5000-10000	6250-12500	-														
1250-2500	1600-3200	2000-4000	2500-5000	3150-6300	-				2500-5000	3150-6300	4000-8000	5000-10000	6250-12500	-														
-	1000-2000	1250-2500	1600-2500	2000-4000	-				-	-	-	2500-5000	3150-5000	-														
5000					5000				4000				4000															
10000					20000				10000				10000															
bloc diferențial în aval					bloc diferențial în aval				-				-															

# DPX<sup>3</sup> 160 magneto-termic

disjunctoare compacte în carcasă turnată de la 16 până la 160 A



4 200 00

4 200 10

4 200 37

4 201 57

Se pot monta pe șină sau placă în cofretele și dulapurile XL<sup>3</sup>

Disjunctoare compacte în carcasă turnată pentru comanda, separarea și protecția liniilor electrice de joasă tensiune

Livrate cu borne tunel de 70 mm<sup>2</sup> max. (cablu flexibil) sau 95 mm<sup>2</sup> max. cablu rigid, cu accesorii

Pot fi echipate cu accesorii și dispozitive auxiliare comune DPX<sup>3</sup> (p. 126)

Conformitate cu IEC 60947-2

Amb.	Ref.		
			<b>Disjunctoare compacte în carcasă turnată – variantă fixă</b>
			Prag termic reglabil de la 0,8 la 1 In Prag magnetic fix la 10 In (fixat la 400 A pentru In 16 A și 25 A)
			<b>Capacitate de rupere Icu 16 kA (400 V~)</b>
	3P	4P	In (A)
1	4 200 00	4 200 10	16
1	4 200 01	4 200 11	25
1	4 200 02	4 200 12	40
1	4 200 03	4 200 13	63
1	4 200 04	4 200 14	80
1	4 200 05	4 200 15	100
1	4 200 06	4 200 16	125
1	4 200 07	4 200 17	160
			<b>Capacitate de rupere Icu 25 kA (400 V~)</b>
1	4 200 40	4 200 50	16
1	4 200 41	4 200 51	25
1	4 200 42	4 200 52	40
1	4 200 43	4 200 53	63
1	4 200 44	4 200 54	80
1	4 200 45	4 200 55	100
1	4 200 46	4 200 56	125
1	4 200 47	4 200 57	160
			<b>Capacitate de rupere Icu 36 kA (400 V~)</b>
1	4 200 80	4 200 90	16
1	4 200 81	4 200 91	25
1	4 200 82	4 200 92	40
1	4 200 83	4 200 93	63
1	4 200 84	4 200 94	80
1	4 200 85	4 200 95	100
1	4 200 86	4 200 96	125
1	4 200 87	4 200 97	160
			<b>Capacitate de rupere Icu 50 kA (400 V~)</b>
1	4 201 20	4 201 30	16
1	4 201 21	4 201 31	25
1	4 201 22	4 201 32	40
1	4 201 23	4 201 33	63
1	4 201 24	4 201 34	80
1	4 201 25	4 201 35	100
1	4 201 26	4 201 36	125
1	4 201 27	4 201 37	160

Amb.	Ref.	
		<b>Disjunctoare compacte în carcasă turnată cu modul diferențial electronic – variantă fixă</b>
		Prag termic reglabil de la 0,8 la 1 In Prag magnetic fix la 10 In (fixat la 400 A pentru In 16 A și 25 A)
		Echipate cu modul diferențial cu ecran LCD Sensibilitate reglabilă: 0,03 – 0,3 – 1 – 3 A Timp de declanșare reglabil: 0 – 0,3 – 1 – 3 s (cu 0,03 A posibil numai 0 s)
		<b>Capacitate de rupere Icu 16 kA (400 V~)</b>
	4P	In (A)
1	4 200 30	16
1	4 200 31	25
1	4 200 32	40
1	4 200 33	63
1	4 200 34	80
1	4 200 35	100
1	4 200 36	125
1	4 200 37	160
		<b>Capacitate de rupere Icu 25 kA (400 V~)</b>
1	4 200 70	16
1	4 200 71	25
1	4 200 72	40
1	4 200 73	63
1	4 200 74	80
1	4 200 75	100
1	4 200 76	125
1	4 200 77	160
		<b>Capacitate de rupere Icu 36 kA (400 V~)</b>
1	4 201 10	16
1	4 201 11	25
1	4 201 12	40
1	4 201 13	63
1	4 201 14	80
1	4 201 15	100
1	4 201 16	125
1	4 201 17	160
		<b>Capacitate de rupere Icu 50 kA (400 V~)</b>
1	4 201 50	16
1	4 201 51	25
1	4 201 52	40
1	4 201 53	63
1	4 201 54	80
1	4 201 55	100
1	4 201 56	125
1	4 201 57	160

Pentru mai multe detalii, consultați broșura DPX<sup>3</sup>



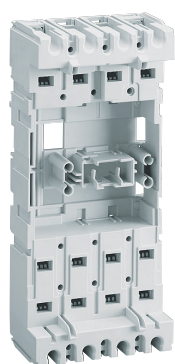
# DPX<sup>3</sup> 160

echipamente și accesorii de montare



# DPX<sup>3</sup> 160

conectare



4 210 40

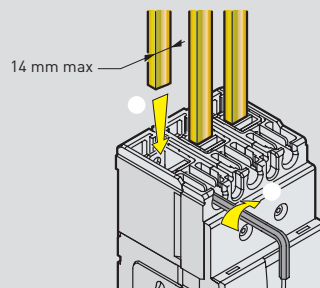
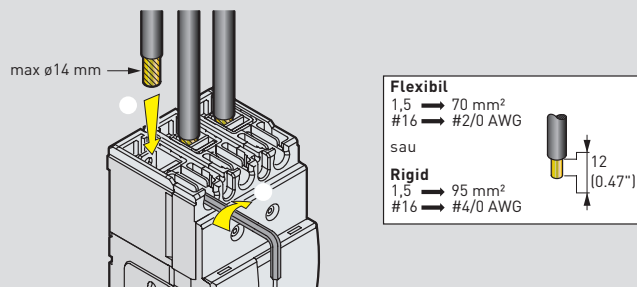


4 210 36

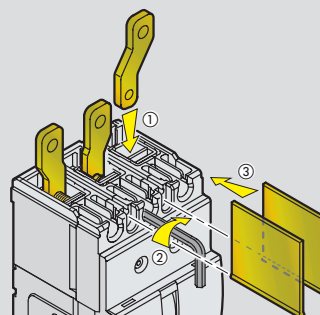
Amb.	Ref.	Echipamente pentru varianta extractibilă
		O variantă extractibilă de DPX <sup>3</sup> este o variantă fixă DPX <sup>3</sup> montată pe un soclu
		<b>Soclu pentru DPX<sup>3</sup> 160</b> Soclu de montare cu borne frontale sau posterioare
1	4 210 40	Pentru DPX <sup>3</sup> 160 - 3P
1	4 210 41	Pentru DPX <sup>3</sup> 160 - 4P cu sau fără modul diferențial
		<b>Conectori pentru contacte auxiliare</b> Set de conectori
1	4 210 44	
		<b>Dispozitive de blocare cu lacăt pentru soclu</b> Accesoriu de blocare Ronis
1	4 210 45	
1	4 210 46	Accesoriu de blocare Profalux
1	4 210 47	Accesoriu lacăt
		<b>Accesoriile de conectare</b>
		<b>Borne tunel de mare capacitate</b> Pentru cabluri Cu/Al, 1 x 120 mm <sup>2</sup> pentru cabluri flexibile și 1 x 150 mm <sup>2</sup> pentru cabluri rigide și bare sau papuci de prindere 18 mm
1	4 210 26	Set de 3 borne
1	4 210 27	Set de 4 borne
		Pentru cabluri Cu/Al, 1 x 70 mm <sup>2</sup> Pentru cabluri flexibile și 1 x 95 mm <sup>2</sup> Pentru cabluri rigide și bare de 14 mm
1	4 210 93	Set de 3 borne
1	4 210 94	Set de 4 borne
		<b>Pereți electroizolanți</b> Set de 3 pereți electroizolanți
1	4 210 70	
		<b>Extensie pentru conectori față</b> Pentru barele de cupru
1	4 210 28	Set de 3 borne
1	4 210 29	Set de 4 borne
		<b>Distanțieri</b> Pentru bare de intrare sau papuci
1	4 210 32	Set de 3 distanțieri pentru DPX <sup>3</sup> 160 3P
1	4 210 33	Set de 4 distanțieri pentru DPX <sup>3</sup> 160 4P
		<b>Conectori spate</b> Borne plate rotative Utilizate pentru a transforma o variantă fixă cu conexiune față într-o variantă fixă cu conexiune spate
1	4 210 36	Set de 3 conectori spate pentru DPX <sup>3</sup> 160 3P
1	4 210 37	Set de 4 conectori spate pentru DPX <sup>3</sup> 160 4P
		<b>Capac pentru borne</b>
1	4 210 54	Pentru DPX <sup>3</sup> 160 3P
1	4 210 55	Pentru DPX <sup>3</sup> 160 3P
		<b>Pentru conectori spate</b> Pentru DPX <sup>3</sup> 160 3P
1	4 210 50	
1	4 210 51	Pentru DPX <sup>3</sup> 160 4P
		<b>Plăci de fixare</b> Pentru fixarea DPX <sup>3</sup> 160 pe șină sau pe placă
1	4 210 71	Pentru DPX <sup>3</sup> 160 3P/4P fără modul diferențial
1	4 210 73	Pentru DPX <sup>3</sup> 160 4P cu modul diferențial
		Pentru DPX <sup>3</sup> 160 3P/4P cu dispozitiv de operare motorizată cu montare laterală

## Conectare

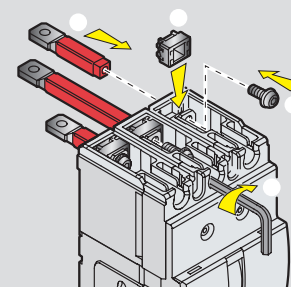
### Conexiune directă



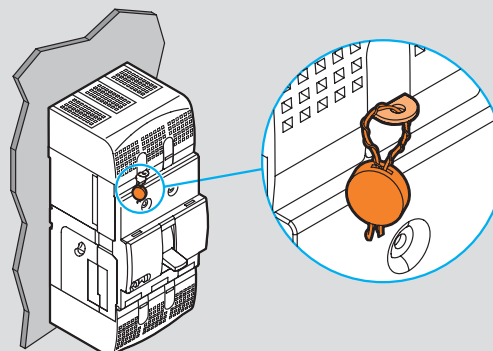
### Distanțieri



### Conectori spate



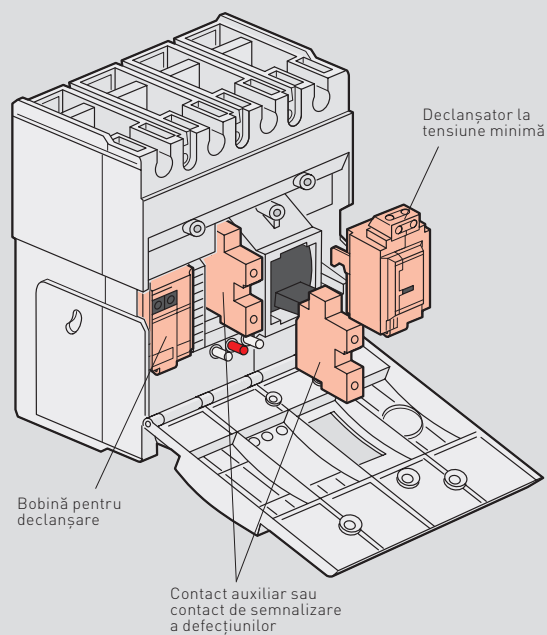
### Capac sigilabil pentru borne



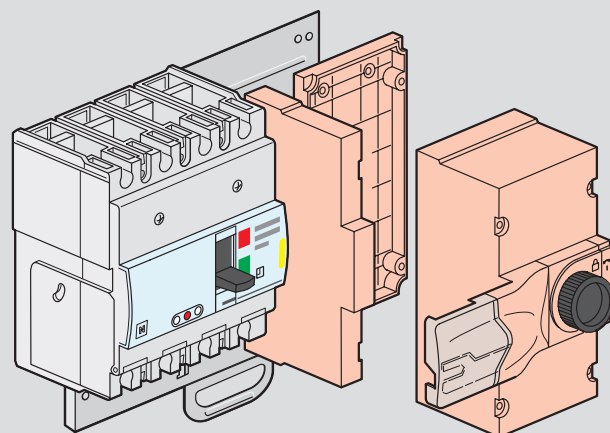
# DPX<sup>3</sup> 160/250

instalare

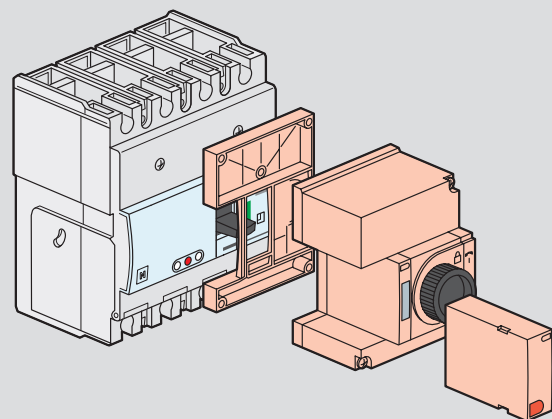
## Montare dispozitive auxiliare



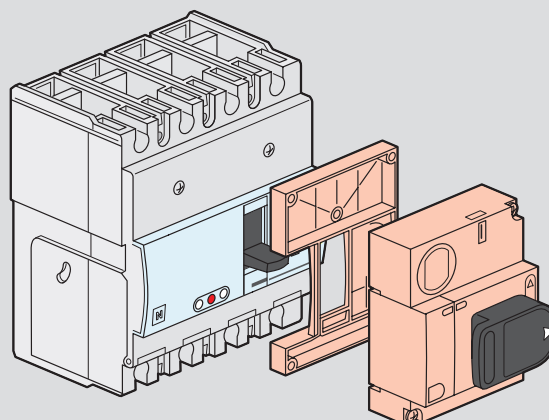
## Comandă la distanță cu montare laterală



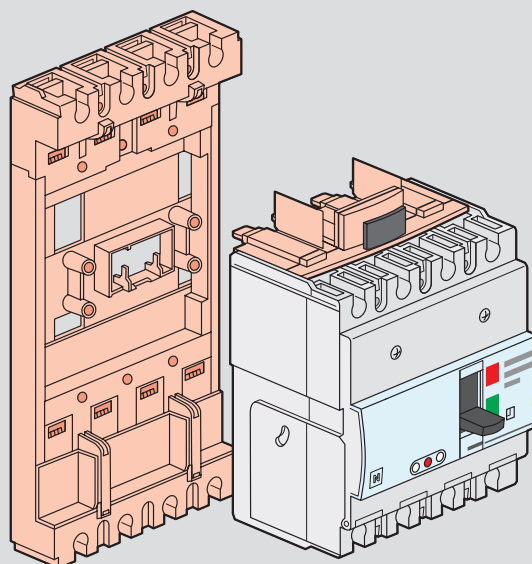
## Comandă la distanță cu montare frontală



## Comandă rotativă cu montaj direct



## Variantă extractibilă



## Tip inversor de sursă

