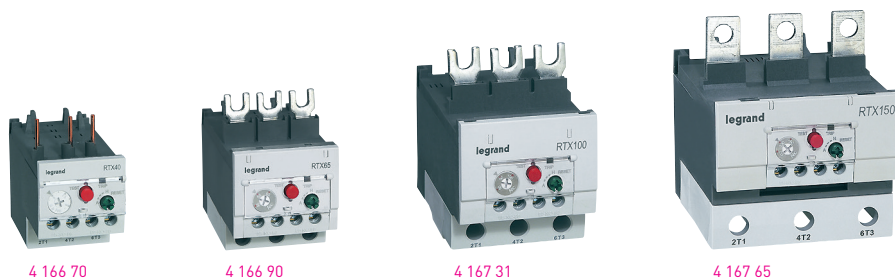


Relee termice RTX³

pentru contactoare industriale tripolare CTX³



Caracteristici tehnice p. 175-177
Dimensiuni și coordonarea cu disjunctoare **consultați e-catalog**

Protecție termică împotriva suprasarcinilor.
Protecție împotriva duratelor de pornire lungi și a opririi de durată a motorului.
Modulul diferențial asigură o mai bună protecție în caz de avarie a unei faze datorită declanșării mai rapide.
Conform IEC 60 947-1, IEC 60 947-4-1

Amb.	Ref.		Relee termice	
			Clasa 10A Contacte auxiliare integrate 1 ND + 1 NI	
			RTX³ 40 Pentru CTX ³ 22 și 40 Conexiune cu șuruburi	
			Gama de reglare	
	nedif.	Tip dif.	I min. [A]	I max. [A]
1	4 166 40	4 166 60	0.1	0.16
1	4 166 41	4 166 61	0.16	0.25
1	4 166 42	4 166 62	0.25	0.4
1	4 166 43	4 166 63	0.4	0.63
1	4 166 44	4 166 64	0.63	1
1	4 166 45	4 166 65	1	1.6
1	4 166 46	4 166 66	1.6	2.5
1	4 166 47	4 166 67	2.5	4
1	4 166 48	4 166 68	4	6
1	4 166 49	4 166 69	5	8
1	4 166 50	4 166 70	6	9
1	4 166 51	4 166 71	7	10
1	4 166 52	4 166 72	9	13
1	4 166 53	4 166 73	12	18
1	4 166 54	4 166 74	16	22
1	4 166 55	4 166 75	18	25
1	4 166 56	4 166 76	22	32
1	4 166 57	4 166 77	28	40
			RTX³ 65 Pentru CTX ³ 65 Tip nediferențial - conexiune cu șuruburi Tip diferențial - conexiune cu borne	
1	4 166 83	4 167 03	9	13
1	4 166 84	4 167 04	12	18
1	4 166 85	4 167 05	16	22
1	4 166 86	4 167 06	18	25
1	4 166 87	4 167 07	24	36
1	4 166 88	4 167 08	28	40
1	4 166 89	4 167 09	34	50
1	4 166 90	4 167 10	45	65

Amb.	Ref.		Relee termice (continuare)	
			Clasa 10A Contacte auxiliare integrate 1 ND + 1 NI	
			RTX³ 100 Pentru CTX ³ 100 Tip nediferențial - conexiune cu șuruburi Tip diferențial - conexiune cu borne	
			Gama de reglare	
	nedif.	Tip dif.	I min. [A]	I max. [A]
1	4 167 23	4 167 43	18	25
1	4 167 24	4 167 44	24	36
1	4 167 25	4 167 45	28	40
1	4 167 26	4 167 46	34	50
1	4 167 27	4 167 47	45	65
1	4 167 28	4 167 48	54	75
1	4 167 29	4 167 49	63	85
1	4 167 30	4 167 50	70	95
1	4 167 31	4 167 51	80	100
			RTX³ 150 Pentru CTX ³ 150 Tip nediferențial - conexiune cu șuruburi Tip diferențial - conexiune cu borne	
1	4 167 60	4 167 70	45	65
1	4 167 61	4 167 71	54	75
1	4 167 62	4 167 72	63	85
1	4 167 63	4 167 73	80	105
1	4 167 64	4 167 74	95	130
1	4 167 65	4 167 75	110	150
			Unități de montaj separate Pentru montajul releelor separat de contactori, pe șină DIN sau contrapanouri. Pentru RTX ³ 40 până la 32 A Pentru RTX ³ 40 A Pentru RTX ³ 65 - conexiune cu șuruburi Pentru RTX ³ 65 - conexiune cu borne Pentru RTX ³ 100 - conexiune cu șuruburi Pentru RTX ³ 100 - conexiune cu borne Pentru RTX ³ 150 - conexiune cu șuruburi Pentru RTX ³ 150 - conexiune cu borne	
1	4 165 91			
1	4 165 92			
1	4 165 93			
1	4 165 94			
1	4 165 95			
1	4 165 96			
1	4 165 97			
1	4 165 98			

Pentru dimensiuni și coordonarea cu disjunctoare, **consultați e-catalog**



Relee de control CTX³



Contactoare CTX³

caracteristici tehnice



4 168 10

Caracteristici tehnice p. 175-177
Dimensiuni consultați e-catalog

Amb.	Ref.	Relee de control CTX ³
		Tetrapolare Conform cu IEC 60 947 lth = 16 A Bobină cu consum redus
		4 ND
1	4 168 00	24 V~
1	4 168 01	24 V=
1	4 168 04	110 V~
1	4 168 06	230 V~
1	4 168 09	415 V~
		3 ND + 1 NI
1	4 168 10	24 V~
1	4 168 11	24 V=
1	4 168 14	110 V~
1	4 168 16	230 V~
1	4 168 19	415 V~
		2 ND + 2 NI
1	4 168 20	24 V~
1	4 168 21	24 V=
1	4 168 24	110 V~
1	4 168 26	230 V~
1	4 168 29	415 V~

Accesorii

Unitate de interblocare, Ref. 4 168 80

Unitatea de interblocare mecanică, asigură contacte 2NÎ de folosit la interblocarea electrică a doi contactori

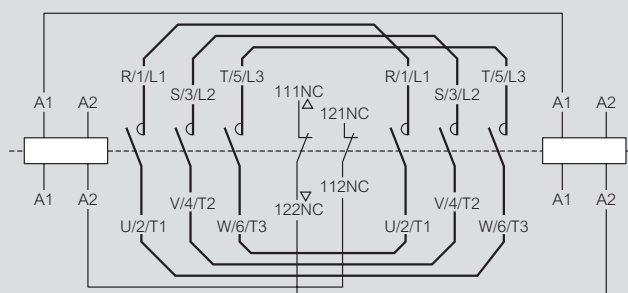
Kituri de cablare

Folosite pentru comutarea între doi contactori

Contactor	Kit cablare		Unitate de interblocare	
	Ref.	Greutate	Ref.	Greutate
CTX ³ 22	4 168 82	0.04 kg	4 168 80	0.06 kg
CTX ³ 40	4 168 83	0.05 kg		
CTX ³ 65	4 168 84	0.12 kg		
CTX ³ 100	4 168 85	0.33 kg		
CTX ³ 150	-	-		

Valorile contactelor în interblocare

Tensiune nominală de operare (V)	600	
Tensiune nominală de izolare (V)	600	
Frecvență nominală (Hz)	50/60	
Curent termic nominal (A)	10	
Curent nominal de operare (A)		
	120 V	6
	240 V	3
AC15 sarcină (A600)	380 V	1.9
	480 V	1.5
	500 V	1.4
	600 V	1.2
	DC13 sarcină (Q300)	125 V
	250 V	0.27



CTX³ 9 A - 150 A

O diagramă de circuit tipică pentru cuplarea între doi contactori.

Blocuri de temporizare Ref. 4 168 70/71/72/73

Contactori	Ref.	Tensiune	Performanță
CTX ³ 22 la CTX ³ 150	Cu temporizare	4 168 70	AC/DC 24 la 48 V
		4 168 71	AC 110 la 230 V
	Fără temporizare	4 168 72	AC/DC 24 la 48 V
		4 168 73	AC 110 la 230 V

• Montaj: frontal
 • Contact: 1 NÎ
 • Temporizare: 1s - 30s
 temporizare ON, temporizare OFF
 • Frecvență: AC 50/60 hz
 • Operare: Min. voltaj 85%
 Max. voltaj 110%
 • Acuratețe setare timp: ± 20 %

Contactoare CTX³

caracteristici tehnice

Coordonare tip 2 cu disjunctoare MPX³

Conform IEC 60947-4-1

Curent scurtcircuit I_q = 50 kA

Tensiune 400/415 V \sim 50/60 Hz

Motoare standard AC-3 la 400/415 V 1500 rpm		Starter manual de motor			Declanșare magnetică a curentului de răspuns (A)	Contactor	
Putere nominală (kW)	Curent (A)	Tip de disjunct	Valoare (A)	Interval de setare a declanșării suprasarcinii termice (A)		Tip	Valoare (A)
-	-	MPX ³ 32S	0.16	0.1 - 0.16	2.08	CTX ³ 22	9
0.06	0.20	MPX ³ 32S	0.25	0.16 - 0.25	3.25	CTX ³ 22	9
0.09	0.30	MPX ³ 32S	0.40	0.25 - 0.4	5.2	CTX ³ 22	9
0.12	0.40	MPX ³ 32S	0.63	0.4 - 0.63	8.19	CTX ³ 22	9
0.18	0.60	MPX ³ 32S	0.63	0.4 - 0.63	8.19	CTX ³ 22	9
0.25	0.80	MPX ³ 32S	1	0.63 - 1	13	CTX ³ 22	9
0.37	1.1	MPX ³ 32S	1.6	1 - 1.6	20.8	CTX ³ 22	9
0.55	1.5	MPX ³ 32S	1.6	1 - 1.6	20.8	CTX ³ 22	9
0.75	1.9	MPX ³ 32S	2.5	1.6 - 2.5	32.5	CTX ³ 22	12
1.1	2.7	MPX ³ 32S	4	2.5 - 4	52	CTX ³ 22	18
1.5	3.6	MPX ³ 32S	4	2.5 - 4	52	CTX ³ 22	18
2.2	5.2	MPX ³ 32S	6	4 - 6	78	CTX ³ 22	18
3	6.8	MPX ³ 32S	8	5 - 8	104	CTX ³ 22	18
4	9	MPX ³ 32S	10	6 - 10	130	CTX ³ 22	18
5.5	11.5	MPX ³ 32H	13	9 - 13	169	CTX ³ 22	22
7.5	15.5	MPX ³ 32H	17	11 - 17	221	CTX ³ 22	22
10	20	MPX ³ 32H	22	14 - 22	286	CTX ³ 40	32
11	22	MPX ³ 32H	25	18 - 26	338	CTX ³ 40	32
15	29	MPX ³ 32H	32	22 - 32	416	CTX ³ 40	32
18.5	35	MPX ³ 63H	40	28 - 40	520	CTX ³ 65	50
22	41	MPX ³ 63H	50	34 - 50	650	CTX ³ 65	50
30	55	MPX ³ 63H	63	45 - 63	819	CTX ³ 65	65
37	67	MPX ³ 100H	75	55 - 75	975	CTX ³ 100	75
-	-	MPX ³ 100H	90	70 - 90	1170	CTX ³ 100	85
45	80	MPX ³ 100H	100	80 - 100	1300	CTX ³ 100	85

Definiția coordonării tip 2 conform IEC 947-4-1:

- Contactorul sau starterul nu trebuie să pună în pericol persoane sau sisteme, în cazul unui scurtcircuit.
- Contactorul sau starterul trebuie să fie utilizabile ulterior.
- Nicio deteriorare a releului sau a altei piese nu poate să apară, cu excepția sudării contactelor contactorului sau starterului, cu condiția ca acestea să fie separate cu ușurință, fără deformări semnificative (cum ar fi cu o șurubelniță).

Unități de comutare pentru condensatori CTX³ Ref. 4 168 74/75

Unitățile de comutare pentru condensatori sunt conectate la terminalele contactorului pentru a reduce curentul de pornire ridicat. IEC 60947-4-1 AC 6b

Tip	Contactor		Putere maximă de operare (kvar)			Curent max. de vârf (A)
			220 - 240 V	400 - 440 V	500 - 550 V	
4 168 74	CTX ³ 22	9 A	5	9.7	14	560
	CTX ³ 22	12 A	6.7	12.5	18	560
	CTX ³ 22	18 A	8.5	16.7	24	850
	CTX ³ 22	22 A	10	18	26	1250
	CTX ³ 40	32 A	15	25	36	1900
4 168 75/76	CTX ³ 40	40 A	20	33.3	48	2160
	CTX ³ 65	50 A	20	40	58	2160
4 168 77	CTX ³ 65	65 A	25	45.7	66	3040
	CTX ³ 100	75 A	29.7	54	78	3040
	CTX ³ 100	85 A	35	60	92	3040
	CTX ³ 100	100 A	37	62	94	3040

Notă: - Când comutatorul este închis, condensatorul trebuie descărcat înainte de reîncărcare. (Tensiune reziduală maximă la terminale ≤ 50 V)
- Pentru a preveni curentul în scurt, siguranțele gG trebuie să fie de 1.5 - 2 ori mai mari decât curentul nominal

Caracteristici condensatori (Rezistor pre-încărcat)

- Rezistor de atenuare care limitează curentul de pornire de până la 60 x In prin închiderea mai devreme decât contactul principal al contactorului
- Fără pierderi de căldură pentru rezistorul în serie
- Elimină supratensiunea de comutare
- Îmbunătățește performanța sistemului de condensatoare

Secvență de operare

Unitate condensatori: OFF
Contactor: OFF

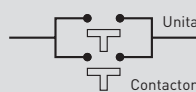


Fig.1

Unitate condensatori: ON
Contactor: OFF

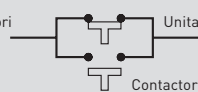


Fig.2

Unitate condensatori: OFF
Contactor: ON

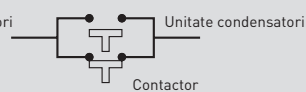
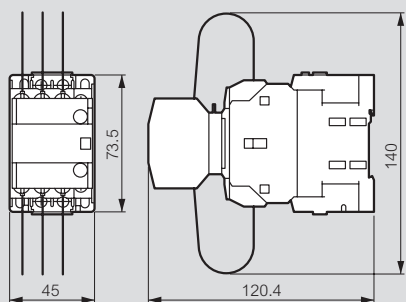


Fig.3

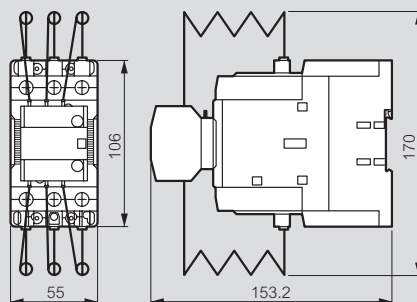
Notă - Secvență închidere: Fig.1 => Fig.2 => Fig.3
Secvență deschidere: Fig.3 => Fig.1

Dimensiuni totale contactori echipați cu unități de comutare

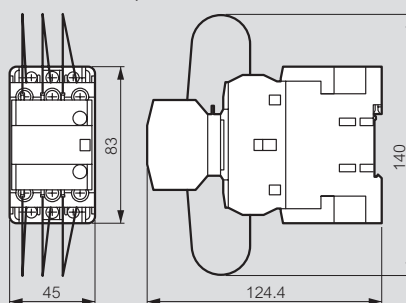
Ref. 4 168 74 pe CTX³ 22



Ref. 4 168 75/76 pe CTX³ 65



Ref. 4 168 74 pe CTX³ 40



Ref. 4 168 77 pe CTX³ 100

