

Contactoare tripolare CTX³

de la 9 A la 100 A



4 160 96

4 161 26

4 161 46

4 161 56

4 161 86

4 161 96

Caracteristici tehnice p. 175-177
Dimensiuni și coordonare cu disjunctoare consultați e-catalog

Conform IEC 60947-1, IEC 60947-4-1
Pot fi echipate cu relee termice RTX³ (p. 172), blocuri de contact auxiliare, blocuri de temporizare, unități de comutare pentru condensatori și kituri de interblocare CTX³ (p. 174)

Amb.	Ref.	CTX ³ 22		
		Contacte auxiliare integrate		
		9 A		
		Borne cu șuruburi	Curent maxim regim AC 3	Tensiune de comandă
1	4 160 80	9 A	9 A	24 V~
1	4 160 81	9 A	9 A	24 V=
1	4 160 84	9 A	9 A	110 V~
1	4 160 86	9 A	9 A	230 V~
1	4 160 89	9 A	9 A	415 V~
		12 A		
1	4 160 90	12 A	12 A	24 V~
1	4 160 91	12 A	12 A	24 V=
1	4 160 94	12 A	12 A	110 V~
1	4 160 96	12 A	12 A	230 V~
1	4 160 99	12 A	12 A	415 V~
		18 A		
1	4 161 00	18 A	18 A	24 V~
1	4 161 01	18 A	18 A	24 V=
1	4 161 04	18 A	18 A	110 V~
1	4 161 06	18 A	18 A	230 V~
1	4 161 09	18 A	18 A	415 V~
		22 A		
1	4 161 10	22 A	22 A	24 V~
1	4 161 11	22 A	22 A	24 V=
1	4 161 14	22 A	22 A	110 V~
1	4 161 16	22 A	22 A	230 V~
1	4 161 19	22 A	22 A	415 V~
		CTX ³ 40		
		Contacte auxiliare integrate		
		32 A		
		Borne cu șuruburi	Curent maxim regim AC 3	Tensiune de comandă
1	4 161 20	32 A	32 A	24 V~
1	4 161 21	32 A	32 A	24 V=
1	4 161 24	32 A	32 A	110 V~
1	4 161 26	32 A	32 A	230 V~
1	4 161 29	32 A	32 A	415 V~
		40 A		
1	4 161 30	40 A	40 A	24 V~
1	4 161 31	40 A	40 A	24 V=
1	4 161 34	40 A	40 A	110 V~
1	4 161 36	40 A	40 A	230 V~
1	4 161 39	40 A	40 A	415 V~

Amb.	Ref.	CTX ³ 65		
		Contacte auxiliare integrate		
		50 A		
		Borne cu șuruburi	Borne cu cleme tunel	Curent maxim regim AC 3
1	4 161 40	50 A	50 A	50 A
1	4 161 41	50 A	50 A	50 A
1	4 161 44	50 A	50 A	50 A
1	4 161 46	50 A	50 A	50 A
1	4 161 49	50 A	50 A	50 A
		65 A		
1	4 161 60	65 A	65 A	65 A
1	4 161 61	65 A	65 A	65 A
1	4 161 64	65 A	65 A	65 A
1	4 161 66	65 A	65 A	65 A
1	4 161 69	65 A	65 A	65 A
		CTX ³ 100		
		Contacte auxiliare integrate		
		75 A		
		Borne cu șuruburi	Borne cu cleme tunel	Curent maxim regim AC 3
1	4 161 80	75 A	75 A	75 A
1	4 161 81	75 A	75 A	75 A
1	4 161 84	75 A	75 A	75 A
1	4 161 86	75 A	75 A	75 A
1	4 161 89	75 A	75 A	75 A
		85 A		
1	4 162 00	85 A	85 A	85 A
1	4 162 01	85 A	85 A	85 A
1	4 162 04	85 A	85 A	85 A
1	4 162 06	85 A	85 A	85 A
1	4 162 09	85 A	85 A	85 A
		100 A		
1	4 162 20	100 A	100 A	100 A
1	4 162 21	100 A	100 A	100 A
1	4 162 24	100 A	100 A	100 A
1	4 162 26	100 A	100 A	100 A
1	4 162 29	100 A	100 A	100 A

Blocuri de contacte auxiliare adiționale p. 174



Pentru dimensiuni, capacitate de cuplare și coordonarea cu disjunctoare, consultați e-catalog



Relee de control CTX³



Contactoare CTX³

caracteristici tehnice



4 168 10

Caracteristici tehnice p. 175-177
Dimensiuni consultați e-catalog

Amb.	Ref.	Relee de control CTX ³
		Tetrapolare Conform cu IEC 60 947 lth = 16 A Bobină cu consum redus
		4 ND
1	4 168 00	24 V~
1	4 168 01	24 V=
1	4 168 04	110 V~
1	4 168 06	230 V~
1	4 168 09	415 V~
		3 ND + 1 NI
1	4 168 10	24 V~
1	4 168 11	24 V=
1	4 168 14	110 V~
1	4 168 16	230 V~
1	4 168 19	415 V~
		2 ND + 2 NI
1	4 168 20	24 V~
1	4 168 21	24 V=
1	4 168 24	110 V~
1	4 168 26	230 V~
1	4 168 29	415 V~

Accesorii

Unitate de interblocare, Ref. 4 168 80

Unitatea de interblocare mecanică, asigură contacte 2NÎ de folosit la interblocarea electrică a doi contactori

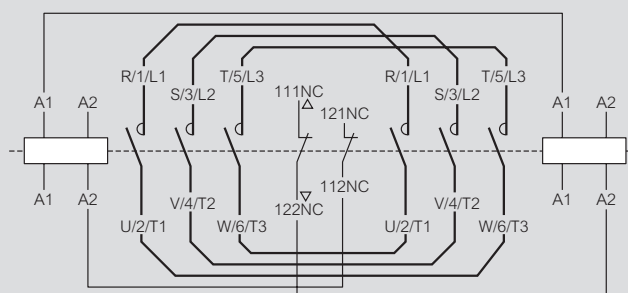
Kituri de cablare

Folosite pentru comutarea între doi contactori

Contactor	Kit cablare		Unitate de interblocare	
	Ref.	Greutate	Ref.	Greutate
CTX ³ 22	4 168 82	0.04 kg	4 168 80	0.06 kg
CTX ³ 40	4 168 83	0.05 kg		
CTX ³ 65	4 168 84	0.12 kg		
CTX ³ 100	4 168 85	0.33 kg		
CTX ³ 150	-	-		

Valorile contactelor în interblocare

Tensiune nominală de operare (V)	600	
Tensiune nominală de izolare (V)	600	
Frecvență nominală (Hz)	50/60	
Curent termic nominal (A)	10	
Curent nominal de operare (A)		
AC15 sarcină (A600)	120 V	6
	240 V	3
	380 V	1.9
	480 V	1.5
	500 V	1.4
DC13 sarcină (Q300)	600 V	1.2
	125 V	0.55
	250 V	0.27



CTX³ 9 A - 150 A

O diagramă de circuit tipică pentru cuplarea între doi contactori.

Blocuri de temporizare Ref. 4 168 70/71/72/73

Contactori	Ref.	Tensiune	Performanță
CTX ³ 22 la CTX ³ 150	Cu temporizare	4 168 70	AC/DC 24 la 48 V
		4 168 71	AC 110 la 230 V
	Fără temporizare	4 168 72	AC/DC 24 la 48 V
		4 168 73	AC 110 la 230 V

• Montaj: frontal
 • Contact: 1 NÎ
 • Temporizare: 1s - 30s
 temporizare ON, temporizare OFF
 • Frecvență: AC 50/60 hz
 • Operare: Min. voltaj 85%
 Max. voltaj 110%
 • Acuratețe setare timp: ± 20 %

Contactoare CTX³

caracteristici tehnice

Coordonare tip 2 cu disjunctoare MPX³

Conform IEC 60947-4-1

Curent scurtcircuit I_q = 50 kA

Tensiune 400/415 V \sim 50/60 Hz

Motoare standard AC-3 la 400/415 V 1500 rpm		Starter manual de motor			Declanșare magnetică a curentului de răspuns (A)	Contactor	
Putere nominală (kW)	Curent (A)	Tip de disjunct	Valoare (A)	Interval de setare a declanșării suprasarcinii termice (A)		Tip	Valoare (A)
-	-	MPX ³ 32S	0.16	0.1 - 0.16	2.08	CTX ³ 22	9
0.06	0.20	MPX ³ 32S	0.25	0.16 - 0.25	3.25	CTX ³ 22	9
0.09	0.30	MPX ³ 32S	0.40	0.25 - 0.4	5.2	CTX ³ 22	9
0.12	0.40	MPX ³ 32S	0.63	0.4 - 0.63	8.19	CTX ³ 22	9
0.18	0.60	MPX ³ 32S	0.63	0.4 - 0.63	8.19	CTX ³ 22	9
0.25	0.80	MPX ³ 32S	1	0.63 - 1	13	CTX ³ 22	9
0.37	1.1	MPX ³ 32S	1.6	1 - 1.6	20.8	CTX ³ 22	9
0.55	1.5	MPX ³ 32S	1.6	1 - 1.6	20.8	CTX ³ 22	9
0.75	1.9	MPX ³ 32S	2.5	1.6 - 2.5	32.5	CTX ³ 22	12
1.1	2.7	MPX ³ 32S	4	2.5 - 4	52	CTX ³ 22	18
1.5	3.6	MPX ³ 32S	4	2.5 - 4	52	CTX ³ 22	18
2.2	5.2	MPX ³ 32S	6	4 - 6	78	CTX ³ 22	18
3	6.8	MPX ³ 32S	8	5 - 8	104	CTX ³ 22	18
4	9	MPX ³ 32S	10	6 - 10	130	CTX ³ 22	18
5.5	11.5	MPX ³ 32H	13	9 - 13	169	CTX ³ 22	22
7.5	15.5	MPX ³ 32H	17	11 - 17	221	CTX ³ 22	22
10	20	MPX ³ 32H	22	14 - 22	286	CTX ³ 40	32
11	22	MPX ³ 32H	25	18 - 26	338	CTX ³ 40	32
15	29	MPX ³ 32H	32	22 - 32	416	CTX ³ 40	32
18.5	35	MPX ³ 63H	40	28 - 40	520	CTX ³ 65	50
22	41	MPX ³ 63H	50	34 - 50	650	CTX ³ 65	50
30	55	MPX ³ 63H	63	45 - 63	819	CTX ³ 65	65
37	67	MPX ³ 100H	75	55 - 75	975	CTX ³ 100	75
-	-	MPX ³ 100H	90	70 - 90	1170	CTX ³ 100	85
45	80	MPX ³ 100H	100	80 - 100	1300	CTX ³ 100	85

Definiția coordonării tip 2 conform IEC 947-4-1:

- Contactorul sau starterul nu trebuie să pună în pericol persoane sau sisteme, în cazul unui scurtcircuit.
- Contactorul sau starterul trebuie să fie utilizabile ulterior.
- Nicio deteriorare a releului sau a altei piese nu poate să apară, cu excepția sudării contactelor contactorului sau starterului, cu condiția ca acestea să fie separate cu ușurință, fără deformări semnificative (cum ar fi cu o șurubelniță).

Unități de comutare pentru condensatori CTX³ Ref. 4 168 74/75

Unitățile de comutare pentru condensatori sunt conectate la terminalele contactorului pentru a reduce curentul de pornire ridicat. IEC 60947-4-1 AC 6b

Tip	Contactor		Putere maximă de operare (kvar)			Curent max. de vârf (A)
			220 - 240 V	400 - 440 V	500 - 550 V	
4 168 74	CTX ³ 22	9 A	5	9.7	14	560
	CTX ³ 22	12 A	6.7	12.5	18	560
	CTX ³ 22	18 A	8.5	16.7	24	850
	CTX ³ 22	22 A	10	18	26	1250
	CTX ³ 40	32 A	15	25	36	1900
4 168 75/76	CTX ³ 40	40 A	20	33.3	48	2160
	CTX ³ 65	50 A	20	40	58	2160
4 168 77	CTX ³ 65	65 A	25	45.7	66	3040
	CTX ³ 100	75 A	29.7	54	78	3040
	CTX ³ 100	85 A	35	60	92	3040
	CTX ³ 100	100 A	37	62	94	3040

Notă: - Când comutatorul este închis, condensatorul trebuie descărcat înainte de reîncărcare. (Tensiune reziduală maximă la terminale ≤ 50 V)
- Pentru a preveni curentul în scurt, siguranțele gG trebuie să fie de 1.5 - 2 ori mai mari decât curentul nominal

Caracteristici condensatori (Rezistor pre-încărcat)

- Rezistor de atenuare care limitează curentul de pornire de până la 60 x In prin închiderea mai devreme decât contactul principal al contactorului
- Fără pierderi de căldură pentru rezistorul în serie
- Elimină supratensiunea de comutare
- Îmbunătățește performanța sistemului de condensatoare

Secvență de operare

Unitate condensatori: OFF
Contactor: OFF

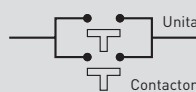


Fig.1

Unitate condensatori: ON
Contactor: OFF

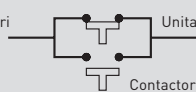


Fig.2

Unitate condensatori: OFF
Contactor: ON

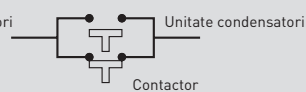
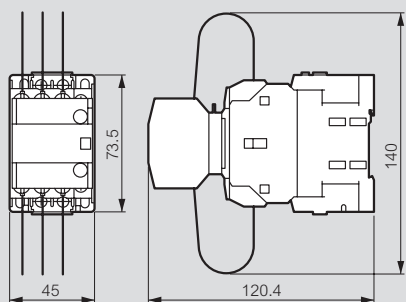


Fig.3

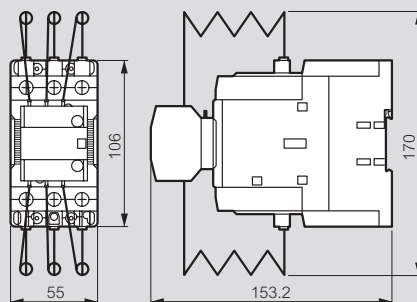
Notă - Secvență închidere: Fig.1 => Fig.2 => Fig.3
Secvență deschidere: Fig.3 => Fig.1

Dimensiuni totale contactori echipați cu unități de comutare

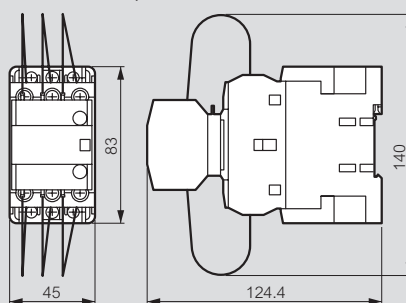
Ref. 4 168 74 pe CTX³ 22



Ref. 4 168 75/76 pe CTX³ 65



Ref. 4 168 74 pe CTX³ 40



Ref. 4 168 77 pe CTX³ 100

