

Elosztók, hosszabbítók / Power cords with switch Szerelvény- és kötődobozok

VILÁGÍTÁS-
TECHNIKA

ENERGIA
ELOSZTÓK

AUTOMATI-
ZÁLÁS

ELEKTROMOS
SZEKRÉNYEK

SZERELÉS-
TECHNIKA

KÁBELEK,
VEZETÉKEK

KAPCSOLÓ-
CSALÁDOK

VILLÁM-
VÉDELEM

SZELLŐZÉS
TECHNIKA

TOVÁBBI
TERMÉKEINK

C-s Műanyag kötődobozok / C series, Plastic junction boxes

410/420/480-as sorozat/series

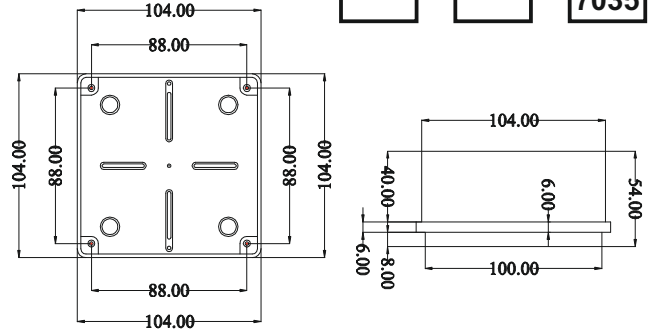
410/420/480 C4 100x100x50 mm



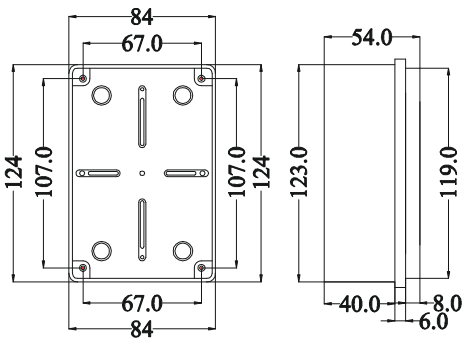
- 410/480 • Síma oldalfalú
- C4 - C6-ig rozsdamentes acél csavarral rögzíthető fedéllel.
- 480 Típus: 120°C-ig ellenálló
- Anyaga: PC alj és fedél
- Smooth sides
- Stainless steel screws from C4 to C6
- Type 480: heat resistant up to 120°C
- Material: PC cover, base: ABS

- 420 • 420-as sorozat, átlátszó fedéllel
- Anyaga: PC alj és fedél
- 420 series transparent cover
- Material: PC cover, base: ABS

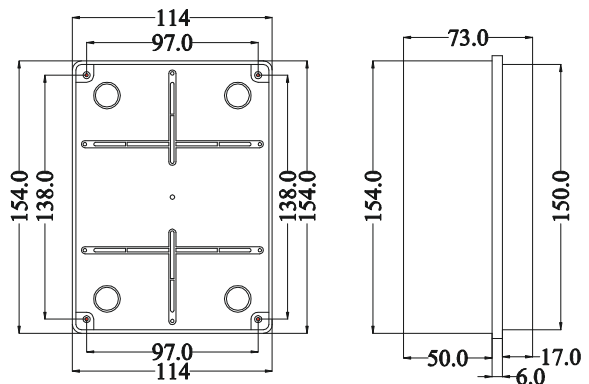
IP56 ABS RAL 7035



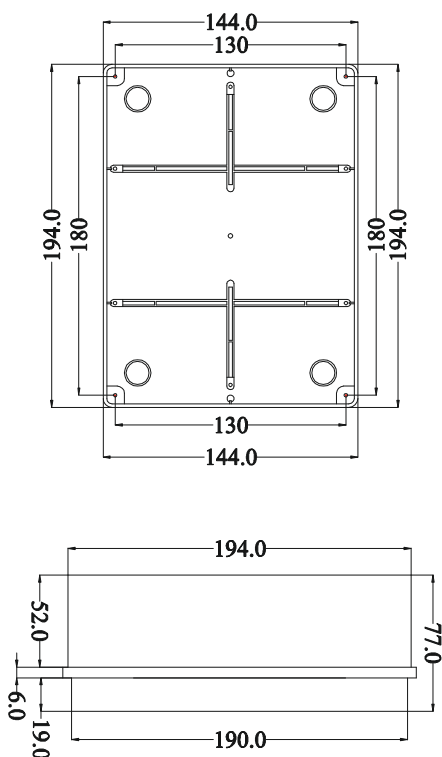
410/420/480 C4R 120x80x50 mm



410/420/480 C5 150x110x70 mm



410/420/480 C6 190x140x70 mm



410/420/480 C7 240x190x90 mm

