



DRX

ACUM PÂNĂ LA 630 A

TREI MĂRIMI DE ÎNTRERUPTOARE AUTOMATE,
CU 3-POLI ȘI 4-POLI

Noile DRX 630 extind gama DRX pentru a
se adapta instalațiilor de până la 630 A.



DRX 125 de la 15 la 125 A
montaj pe șină sau pe contrapanou

DRX 250 de la 125 la 250 A
montaj pe șină sau pe contrapanou

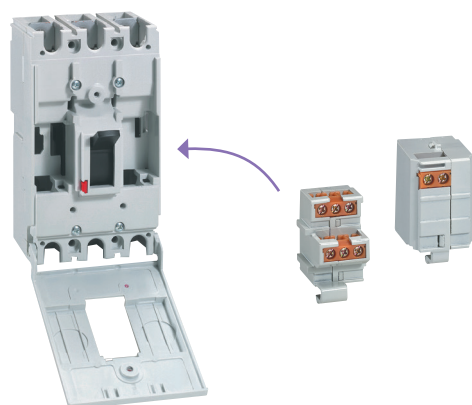
NOU DRX 630 de la 320 la 630 A
montaj pe contrapanou

CAPACITATE DE
RUPERE DE LA 10 LA 50 kA

Gama largă de capacități de rupere
permite folosirea DRX în toate nivelele
instalației.

	10 kA	18 kA	20 kA	25 kA	36 kA	50 kA
DRX 125	•		•		•	
DRX 250		•		•	•	
DRX 630					•	•

- Montare ușoară a auxiliarelor de semnalizare și control comune pentru DRX 125 și DRX 250 și specifice pentru DRX 630.

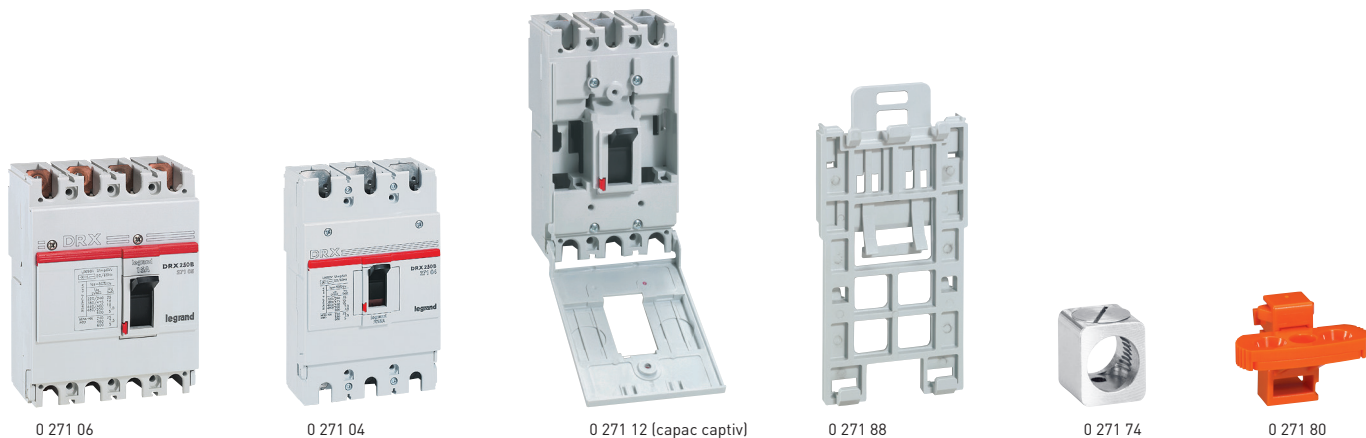


- Gamă completă de accesorii: comenzi rotative, pereți de izolare, accesorii de conectare, accesorii de blocare...



DRX™ 250

Înteruptoare automate cu declanșator magneto-termic de la 125 la 250 A



Caracteristici tehnice și curbe p. 111 la 113

Pentru comanda, separarea și protecția circuitelor electrice de joasă tensiune
 Poate fi echipat cu dispozitive auxiliare. Livrat cu:
 - borne de contacte M5 pentru $I_n \leq 50$ A și gama M8 pentru $I_n > 50$ A
 - șuruburi de fixare
 - pereți de izolare (2 pentru 3P și 3 pentru 4P).
 Conform IEC 60947-2

Amb.	Ref.		DRX 250
	3P	4P	Capacitate de rupere Icu 18 kA (415 V~)
1	0 271 00	0 271 06	In 125 A
1	0 271 01	0 271 07	150 A
1	0 272 28	0 272 29	160 A
1	0 271 02	0 271 08	175 A
1	0 271 03	0 271 09	200 A
1	0 271 04	0 271 10	225 A
1	0 271 05	0 271 11	250 A
			Capacitate de rupere Icu 25 kA (415 V~)
1	0 271 12	0 271 18	In 125 A
1	0 271 13	0 271 19	150 A
1	0 272 30	0 272 31	160 A
1	0 271 14	0 271 20	175 A
1	0 271 15	0 271 21	200 A
1	0 271 16	0 271 22	225 A
1	0 271 17	0 271 23	250 A
			Capacitate de rupere Icu 36 kA (415 V~)
1	0 271 24	0 271 30	In 125 A
1	0 271 25	0 271 31	150 A
1	0 272 32	0 272 33	160 A
1	0 271 26	0 271 32	175 A
1	0 271 27	0 271 33	200 A
1	0 271 28	0 271 34	225 A
1	0 271 29	0 271 35	250 A
1	0 271 88		Montaj pe șină Placă de fixare DRX 250 pe șină DIN
1	0 271 78		Comandă rotativă Direct pe DRX Standard (gri)
1	0 271 79		Mâner cu adâncime variabilă Include: tijă de conectare, suport, șablon de perforare, accesorii de montaj, mecanism de blocare ușă.
1	0 271 79		Standard (gri).

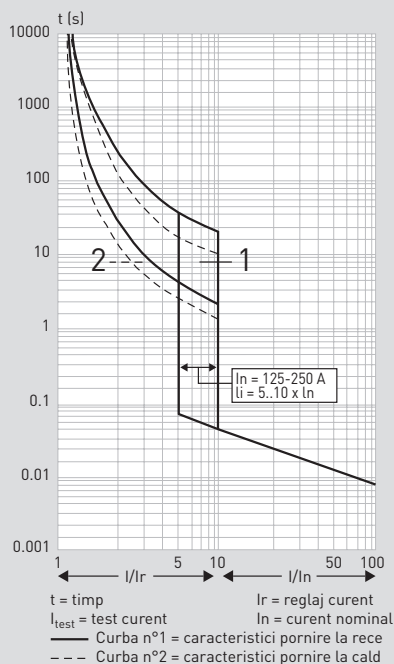
Amb.	Ref.	Accesorii conectare
		Pereți electroizolați Izolează conexiunea între fiecare pol
1	0 271 81	3P Set de 2
1	0 271 82	4P Set de 3
1	0 271 85 0 271 86	Capace sigilabile pentru borne Set de 2
1	0 271 74 0 271 75	Borne tunel Până la 250 A
1	0 271 94	Set de 60 piese
1	0 271 80	Dispozitiv blocare DRX 125 și 250 Pentru blocare în poziție "Off" (până la 3 lacăte)
		Auxiliare de control și semnalizare pentru DRX 125 și 250
1	0 271 40	Blocuri de contacte auxiliare Pentru montare pe partea stângă. Până la 250 V~ și =
1	0 271 41	Bloc cu 1 contact auxiliar
1	0 271 42	Bloc cu 1 contact de semnalizare
		Bloc cu 1 contact auxiliar + 1 contact de semnalizare
1	0 271 50	Bobine pentru declanșare
1	0 271 51	12 V~ și =
1	0 271 52	24 V~ și =
1	0 271 53	48 V~ și =
1	0 271 54	100/130 V~
1	0 271 54	200/277 V~
1	0 271 55	380/480 V~
1	0 271 60	Declanșator de tensiune minimă
1	0 271 61	12 V~ și =
1	0 271 62	24 V~ și =
1	0 271 63	48 V~ și =
1	0 271 68	110 V=
1	0 271 63	110/130 V~
1	0 271 64	200/240 V~
1	0 271 67	277 V~
1	0 271 65	380/415 V~
1	0 271 66	440/480 V~

DRX™ 250

caracteristici tehnice și arce

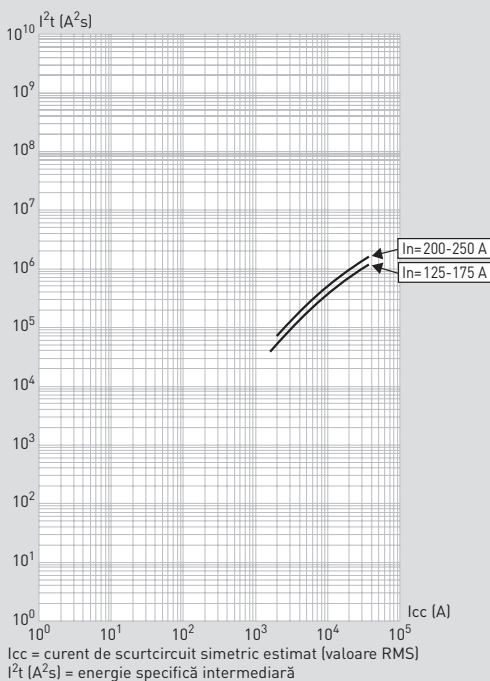
Curbe de declanșare

DRX 250 $I_{max} = 250$ A de la 18 kA la 36 kA 3P - 4P la 415 V~



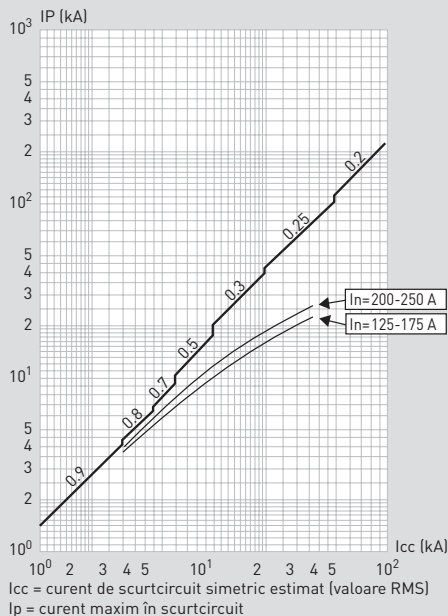
Curbe de sollicitare termică

DRX 250 $I_{max} = 250$ A de la 18 kA la 36 kA 3P - 4P la 415 V~



Limitare curent

DRX 250 $I_{max} = 250$ A de la 18 kA la 36 kA 3P - 4P la 415 V~

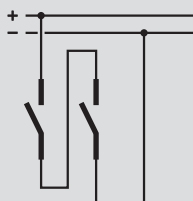


Caracteristici tehnice

	DRX - 18 kA	DRX - 25 kA	DRX - 36 kA
Număr poli	3P - 4P	3P - 4P	3P - 4P
Curent nominal I_n (A)	125-250	125-250	125-250
Protecție neutru versiune 4P (%)	100	100	100
Tensiune nominală izolație U_i (V)	690	690	690
Curent nominal de ținere la impuls de șoc U_{imp} (kV)	6	6	6
Tensiune operațională nominală [50/60 Hz] U_e (V)	600	600	600
Capacitate maximă de rupere I_{cu} (kA) IEC 60947-2	110/130 V~	35	85
	220/240 V~	35	65
	380/415 V~	18	36
	440/460 V~	15	30
	480/550 V~	10	20
	600 V~	7,5	12
Capacitate maximă de rupere I_{cu} (kA) NEMA AB-1	125 V=	10 ⁽¹⁾	30 ⁽¹⁾
	250 V=	5 ⁽¹⁾	15 ⁽¹⁾
	240 V~	35	65
Capacitate standard de rupere I_{cs} (% I_{cu})	480 V~	10	20
	600 V~	7,5	15
Categorie de utilizare	A	A	A
Izolație potrivită	YES	YES	YES
Anduranță (cicluri)	mecanică	25000	25000
	electrică la I_n	8000	8000
	electrică la 0.5 I_n	10000	10000

1: 2 poli în serie

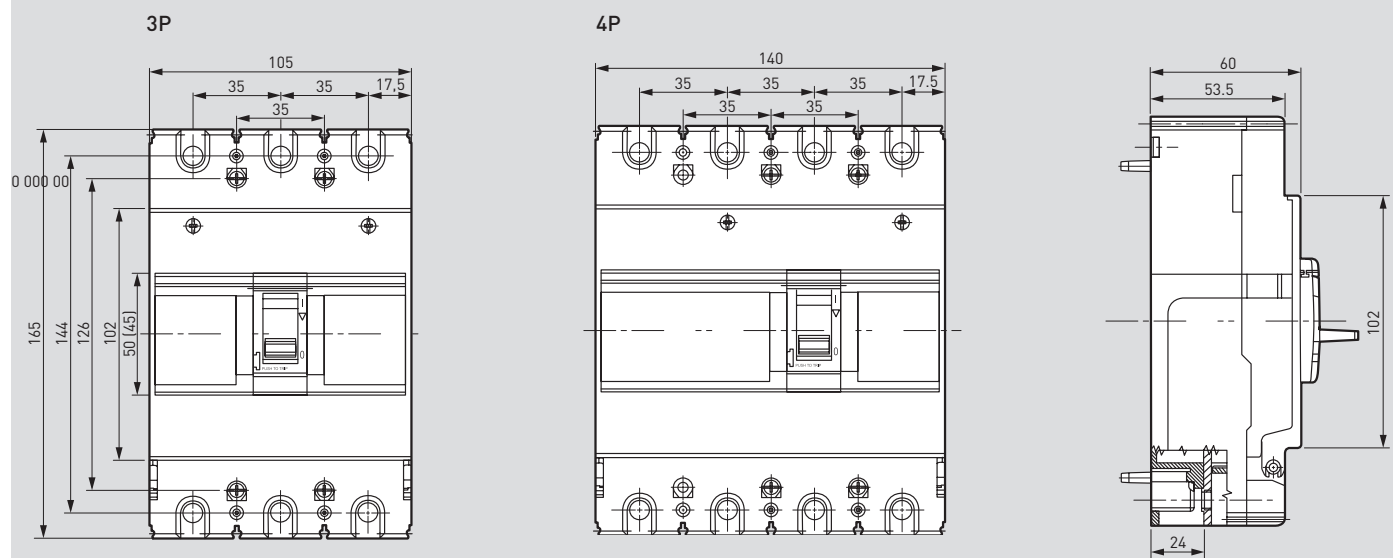
2 poli în serie



DRX™ 250

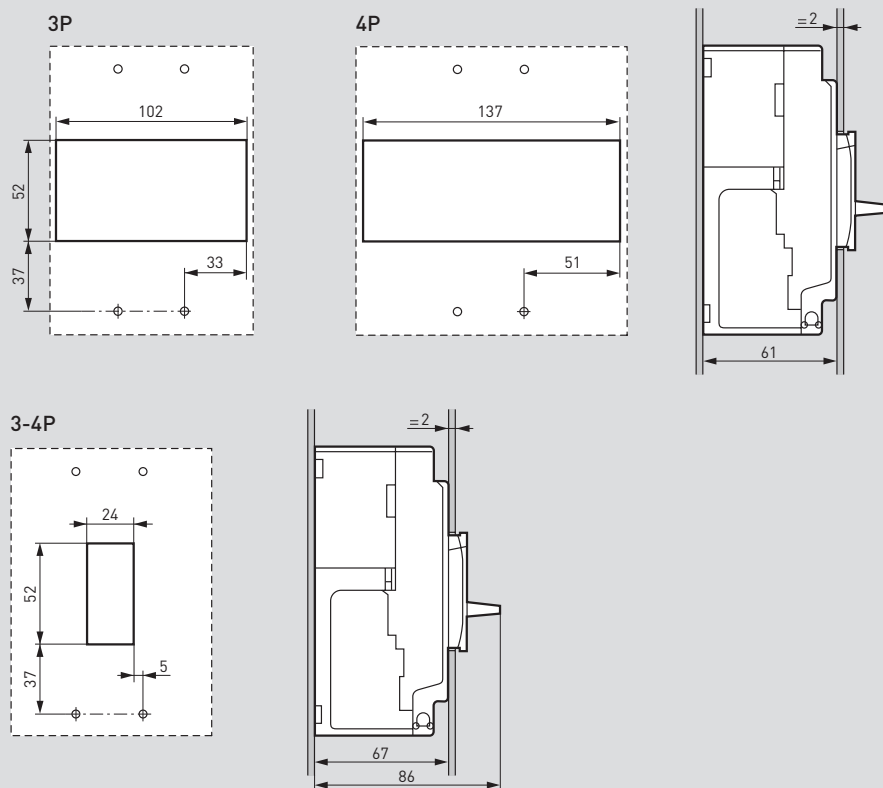
dimensiuni, montaj și conectare

Dimensiuni

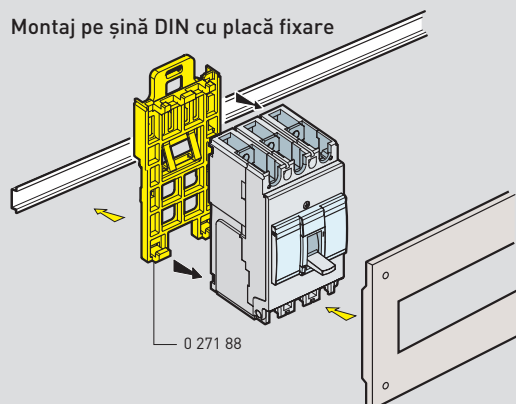


Montaj

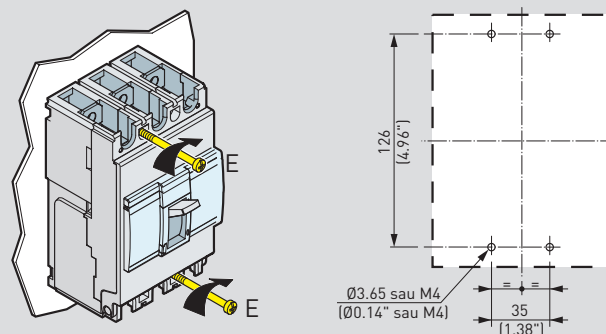
Decupaj ușă



Montaj pe șină DIN cu placă fixare

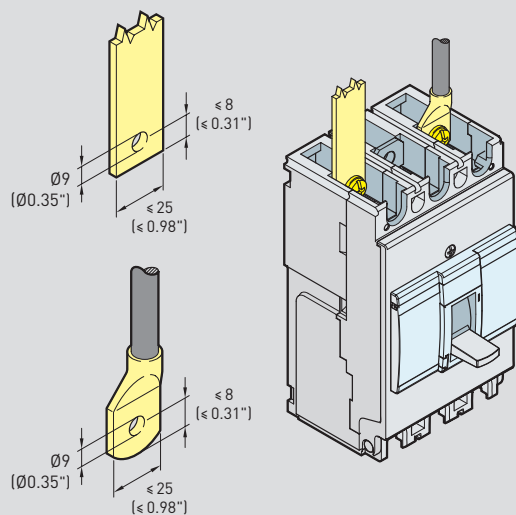


Fixare pe contrapanou

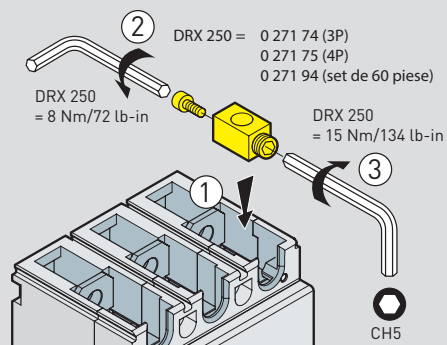


Conectare

Conectare prin bară de alimentare sau cablu cu papuci



Conectare prin cablu



DRX 250 - 125 la 250 A

Flexibil
35 mm² → 120 mm²
#2 → #250 MCM
sau
Rigid
35 mm² → 150 mm²
#2 → #300 MCM

Contacte auxiliare

	Tensiune (V)	Sarcină rezistivă (A)
Vac	125	5
	250	5
Vdc	30	5
	50	1
	75	0.75
	125	0.5
	250	0.25
Anduranță mecanică (Nr. operări)		5 x 10 ⁴
Temperatură (°C)		- 40 până la 85 °C

