



DRX

ACUM PÂNĂ LA 630 A

TREI MĂRIMI DE ÎNTRERUPTOARE AUTOMATE,
CU 3-POLI ȘI 4-POLI

Noile DRX 630 extind gama DRX pentru a
se adapta instalațiilor de până la 630 A.



DRX 125 de la 15 la 125 A
montaj pe șină sau pe contrapanou

DRX 250 de la 125 la 250 A
montaj pe șină sau pe contrapanou

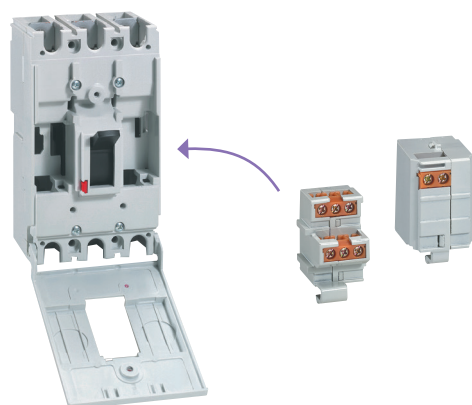
NOU DRX 630 de la 320 la 630 A
montaj pe contrapanou

CAPACITATE DE
RUPERE DE LA 10 LA 50 kA

Gama largă de capacități de rupere
permite folosirea DRX în toate nivelele
instalației.

	10 kA	18 kA	20 kA	25 kA	36 kA	50 kA
DRX 125	•		•		•	
DRX 250		•		•	•	
DRX 630					•	•

- Montare ușoară a auxiliarelor de semnalizare și control comune pentru DRX 125 și DRX 250 și specifice pentru DRX 630.



- Gamă completă de accesorii: comenzi rotative, pereți de izolare, accesorii de conectare, accesorii de blocare...



DRX™ 125

Înteruptoare automate cu declanșator magneto-termic de la 15 la 125 A



Caracteristici tehnice și curbe de declanșare p. 107 la 109

Pentru comanda, separarea și protecția circuitelor electrice de joasă tensiune
Pot fi echipate cu dispozitive auxiliare (p. 110)

Livrat cu:

- borne de conectare M5 pentru $I_n \leq 50$ A și gama M8 pentru $I_n > 50$ A
- șuruburi de fixare
- pereți de izolare [2 pentru 3P și 3 pentru 4P].

Conform IEC 60947-2, conform NEMA

Amb.	Ref.		DRX 125	Amb.	Ref.	Montaj pe șină		
			Capacitate de rupere Icu 10 kA (415 V~)	20	0 271 89	Plăci de fixare DRX 125 pe șină DIN pentru 1P pentru 2P pentru 3P și 4P		
1	3P	4P	In	12	0 271 90			
1	0 270 00	0 270 10	15 A	6	0 271 87			
1	0 270 01	0 270 11	20 A			Comandă rotativă Direct pe DRX Standard (gri) Mâner grosime variabilă Include: tija de conectare, suport, șablon de perforare, accesorii de montaj, mecanism de blocare uși. Standard (gri)		
1	0 270 02	0 270 12	25 A	1	0 271 76			
1	0 270 03	0 270 13	30 A	1	0 271 77			
1	0 270 04	0 270 14	40 A					
1	0 270 05	0 270 15	50 A					
1	0 270 06	0 270 16	60 A					
1	0 270 06	0 270 16	60 A					
1	0 270 07	0 270 17	63 A					
1	0 270 07	0 270 17	75 A					
1	0 270 08	0 270 18	100 A					
1	0 270 08	0 270 18	100 A					
1	0 270 09	0 270 19	125 A					
			Capacitate de rupere Icu 20 kA (415 V~)				Accesorii de conectare Pereți de izolare Izolează conexiunea între fiecare pol Set de 2 Set de 3 Capace resigilabile pentru borne Set de 2 Set de 2 Borne tunel Până la 50 A (inclusiv) De la 60 la 100 A Pentru 125 A Set de 60 piese până la 50 A (inclusiv) Set de 60 piese de la 60 la 100 A Set de 60 piese 125 A	
1	0 270 20	0 270 30	15 A	1	0 271 81	3P		4P
1	0 270 21	0 270 31	20 A	1	0 271 82			
1	0 270 22	0 270 32	25 A			2P		
1	0 270 23	0 270 33	30 A	1	0 271 91			
1	0 270 24	0 270 34	40 A	1	0 271 83	3P		4P
1	0 270 25	0 270 35	50 A	1	0 271 84			
1	0 270 26	0 270 36	60 A			3P		4P
1	0 270 26	0 270 36	60 A	1	0 271 70			
1	0 272 20	0 272 22	63 A	1	0 271 71			
1	0 270 27	0 270 37	75 A	1	0 272 52	0 272 53		
1	0 270 28	0 270 38	100 A	1	0 271 92			
1	0 272 21	0 272 23	125 A	1	0 271 93			
			Capacitate de rupere Icu 36 kA (415 V~)	1	0 272 54			
	1P	2P	In					
1	0 270 40 ¹	0 270 50	15 A					
1	0 270 41 ¹	0 270 51	20 A					
1	0 270 42 ¹	0 270 52	25 A					
1	0 270 43 ¹	0 270 53	30 A					
1	0 270 44 ¹	0 270 54	40 A					
1	0 270 45 ¹	0 270 55	50 A					
1	0 270 46 ¹	0 270 56	60 A					
1	0 270 47 ¹	0 270 57	75 A					
1	0 270 48 ¹	0 270 58	100 A					
	3P	4P	In	1	0 271 80			
1	0 270 60	0 270 70	15 A					
1	0 270 61	0 270 71	20 A					
1	0 270 62	0 270 72	25 A					
1	0 270 63	0 270 73	30 A					
1	0 270 64	0 270 74	40 A					
1	0 270 65	0 270 75	50 A					
1	0 270 66	0 270 76	60 A					
1	0 272 24	0 272 26	63 A					
1	0 270 67	0 270 77	75 A					
1	0 270 68	0 270 78	100 A					
1	0 272 25	0 272 27	125 A					

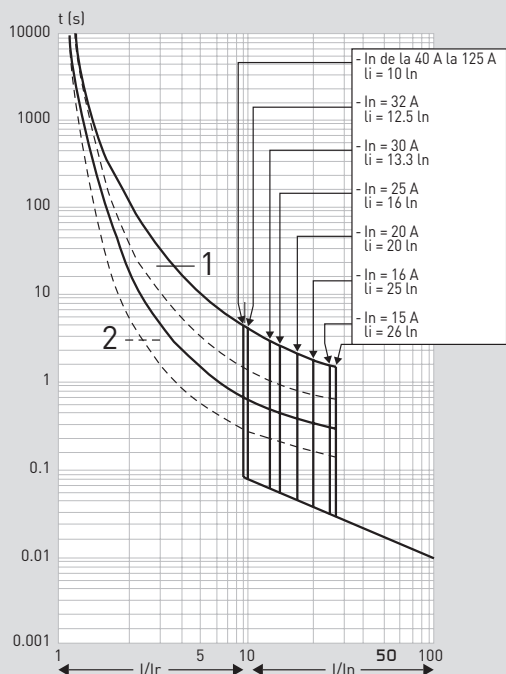
1: Icu 25 kA (240 V~) pentru 1P

DRX™ 125

caracteristici tehnice și curbe de declanșare

Curbe de declanșare

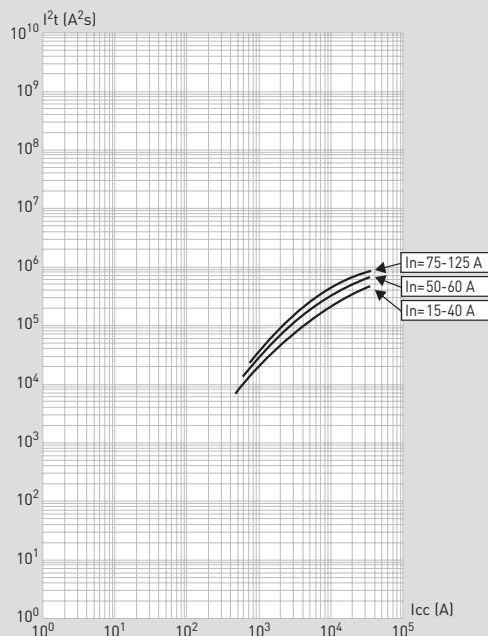
DRX 125 = 125 A de la 10 kA la 36 kA 3P - 4P la 415 V~



t= timp
I = curent nominal
lr = direcție curent
1 = caracteristici pornire la rece
2 = caracteristici pornire la cald

Curbe de solicitare termică

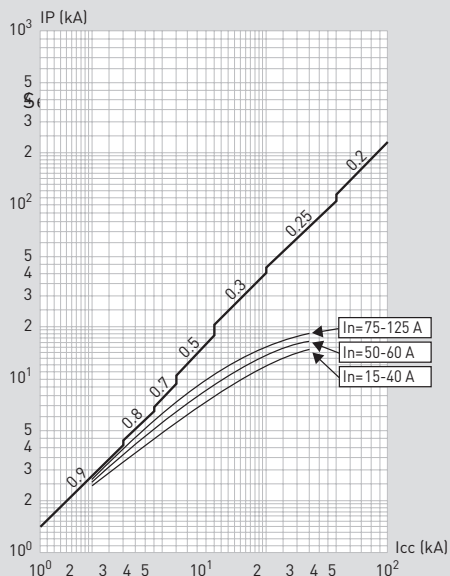
DRX 125 I_{max} = 125 A de la 10 kA la 36 kA 3P - 4P la 415 V~



I_{cc} = curent de scurtcircuit simetric estimat (valoare RMS)
I²t (A²s) = energie specifică intermediară

Limitare curent

DRX 125 I_{max} = 125 A de la 10 kA la 36 kA 3P - 4P la 415 V~



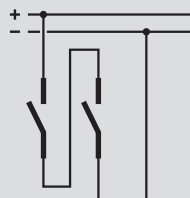
I_{cc} = curent de scurtcircuit simetric estimat (valoare RMS)
I_p = curent maxim în scurtcircuit
— curent maxim în scurtcircuit prospectat corespunzător cu factorul putere

Caracteristici tehnice

	DRX 10 kA	DRX 20 kA	DRX 36 kA ⁽¹⁾	DRX 36 kA	DRX 36 kA
Număr poli	3P - 4P	3P - 4P	1P	2P	3P - 4P
Curent nominal In (A)	15-125	15-125	15-100	15-100	15-125
Protecție neutru versiune 4P (%)	100	100	100	100	100
Tensiune nominală izolație Ui (V)	690	690	690	690	690
Curent de țineră la impuls Iimp (kV)	6	6	6	6	6
Tensiune de funcționare nominală (50/60 Hz)	550	550	550	550	550
	110/130 V~	50	75	50	75
	220/240 V~	25	40	25	60
	277 V~	-	-	15	50
Capacitate maximă de rupere Icu (kA) IEC 60947-2	380/415 V~	10	20	10	36
	440/460 V~	10	15	-	30
	480/550 V~	7,5	10	-	20
	600 V~	5	5	-	10
	125 V=	10 ⁽²⁾	10 ⁽²⁾	10	20 ⁽²⁾
	250 V=	5 ⁽²⁾	5 ⁽²⁾	5	10 ⁽²⁾
Capacitate maximă de rupere Ics (kA) NEMA AB-1	240 V~	25	40	25	100
	480 V~	7,5	10	-	20
	600 V~	5	5	-	10
Capacitate standard de rupere Ics (%Icu)		50	50	50	50
Categorie de utilizare		A	A	A	A
Anduranță (cicluri)	mecanică	25000	25000	25000	25000
	electrică la In	8000	8000	8000	8000
	electrică la 0.5 In	10000	10000	10000	10000

1: 1P - I_{cu} 25 kA (220/240 V~)
2: 2 poli în serie

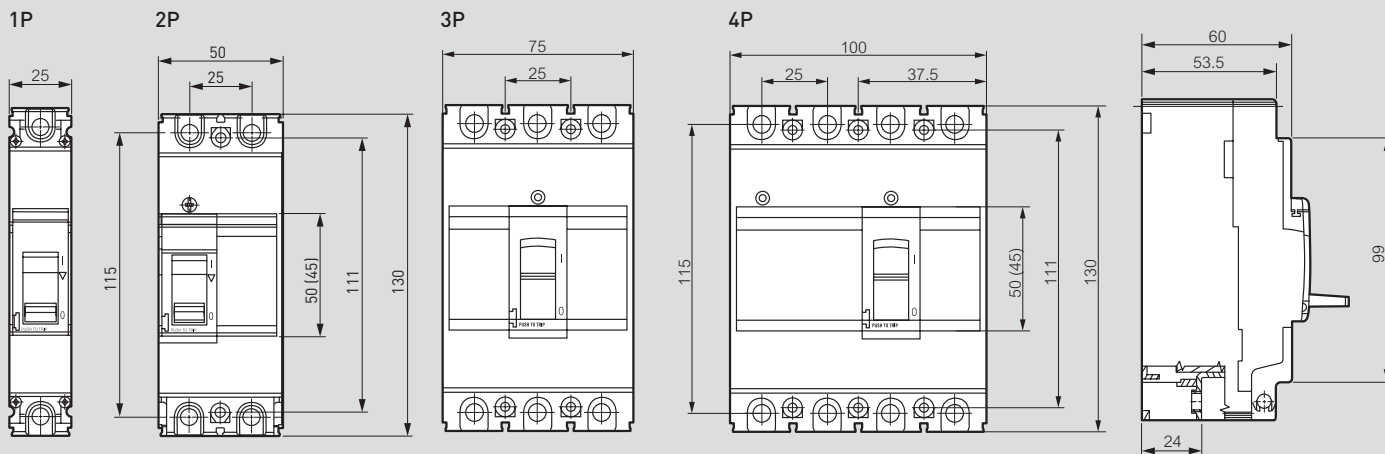
2 poli în serie



DRX™ 125

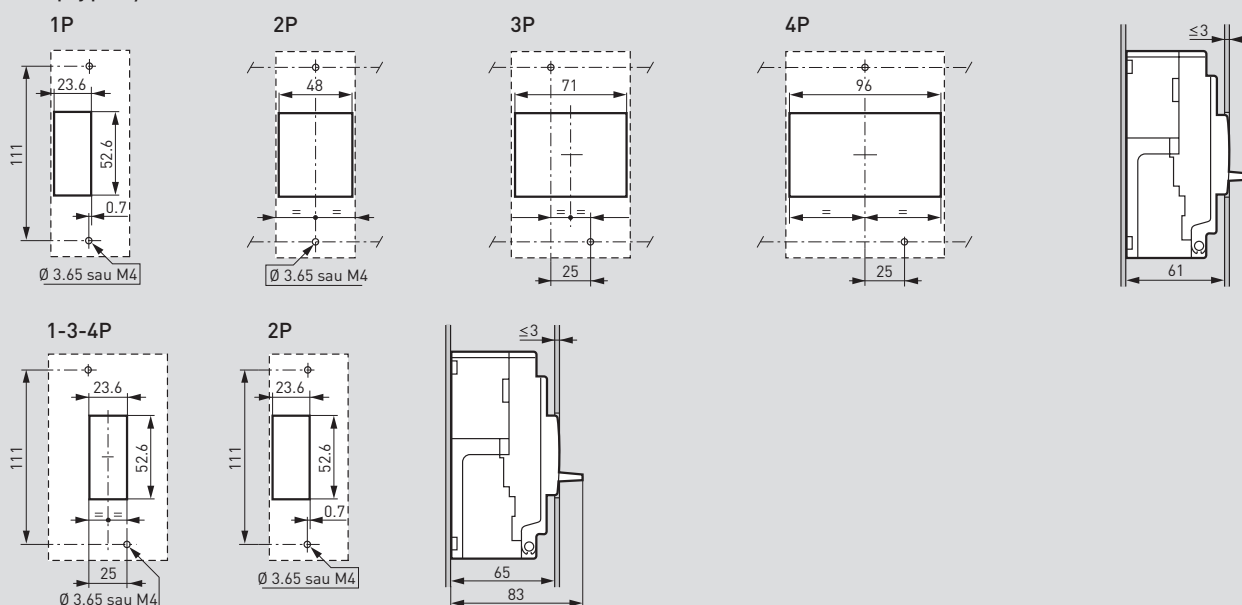
dimensiuni, montaj și conectare

Dimensiuni



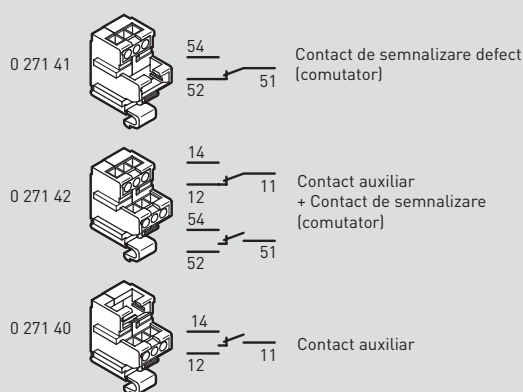
Principii de montaj

Decupaj pe ușă

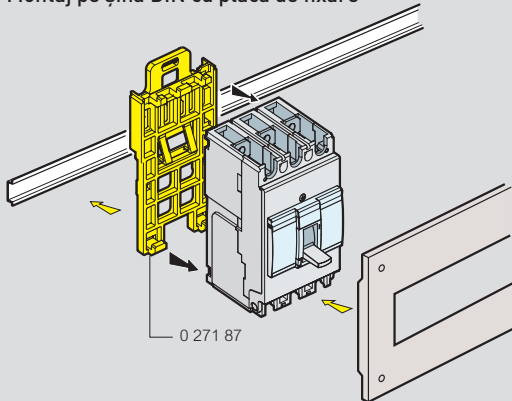


Contacte auxiliare

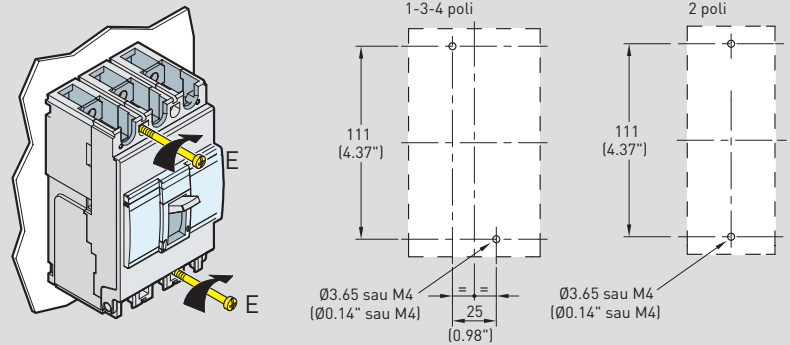
	Tensiune (V)	Sarcină rezistivă (A)
Vac	125	5
	250	5
Vdc	30	5
	50	1
	75	0.75
	125	0.5
	250	0.25
Anduranță mecanică (Nr. operări)		5 x 10 ⁶
Temperatură [°C]		- 40 to 85 °C



Montaj pe șină DIN cu placă de fixare



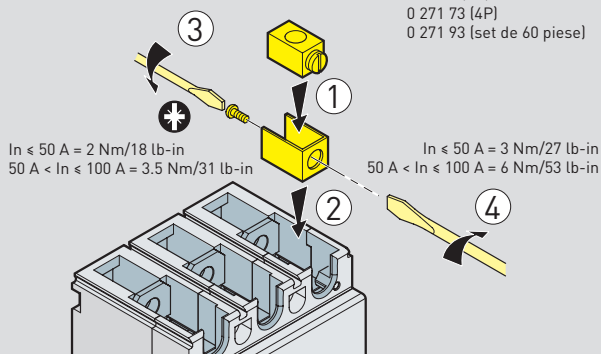
Fixare pe contrapanou



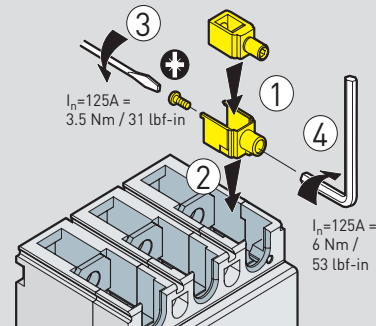
Conectare

Conectare via cablu In ≤ 100 A

In ≤ 50 A = 0 271 70 (3P)
 0 271 72 (4P)
 0 271 92 (set de 60 piese)
 50 A < In ≤ 100 A = 0 271 71 (3P)
 0 271 73 (4P)
 0 271 93 (set de 60 piese)

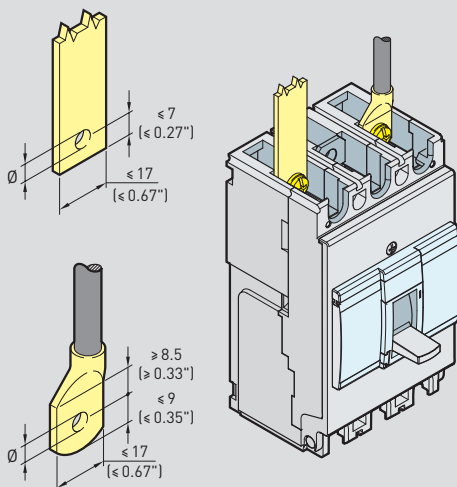


Conectare via cablu In = 125 A



DRX ≤ 50 A	50 A < In ≤ 100 A	In = 125 A
Flexibil 2.5 → 10 mm ² #14 → #8 AWG sau Rigid 2.5 → 16 mm ² #14 → #6 AWG	Flexibil 10 → 35 mm ² #8 → #3/2 AWG Rigid 10 → 50 mm ² #8 → #1/0 AWG	Flexibil 35 → 50 mm ² #3/2 → #1/0AWG Rigid 35 → 50 mm ² #3/2 → #1/0AWG
2,5 la 4 mm ² (#14 to #10 AWG) cablu flexibil conexiune prin papuci sertizați		

Conectare prin barete de alimentare sau cabluri cu papuci



In ≤ 50 A 50 A < In ≤ 125 A
 Ø 5.5 mm / 0.21" Ø 8.5 mm / 0.32"

