



DRX

ACUM PÂNĂ LA 630 A

TREI MĂRIMI DE ÎNTRERUPTOARE AUTOMATE,
CU 3-POLI ȘI 4-POLI

Noile DRX 630 extind gama DRX pentru a
se adapta instalațiilor de până la 630 A.



DRX 125 de la 15 la 125 A
montaj pe șină sau pe contrapanou

DRX 250 de la 125 la 250 A
montaj pe șină sau pe contrapanou

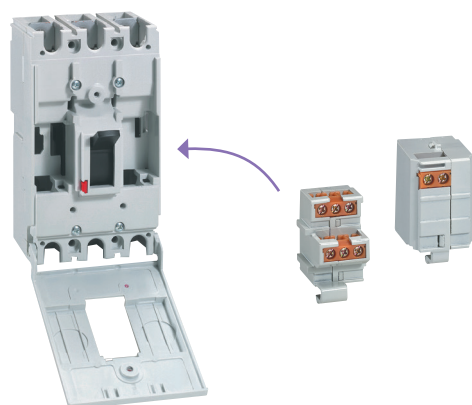
NOU DRX 630 de la 320 la 630 A
montaj pe contrapanou

CAPACITATE DE
RUPERE DE LA 10 LA 50 kA

Gama largă de capacități de rupere
permite folosirea DRX în toate nivelele
instalației.

	10 kA	18 kA	20 kA	25 kA	36 kA	50 kA
DRX 125	•		•		•	
DRX 250		•		•	•	
DRX 630					•	•

- Montare ușoară a auxiliarelor de semnalizare și control comune pentru DRX 125 și DRX 250 și specifice pentru DRX 630.



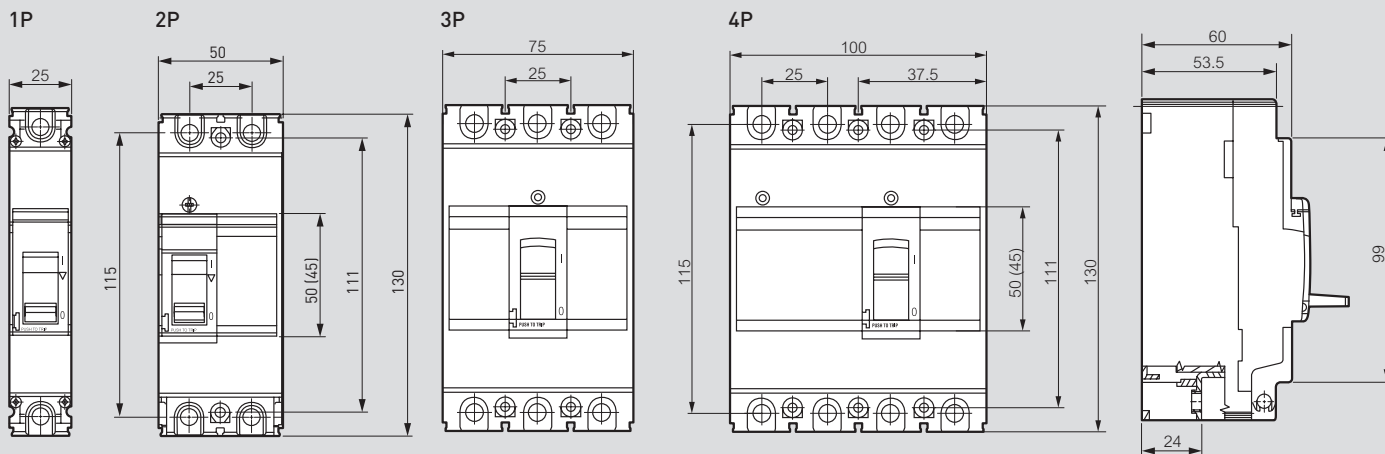
- Gamă completă de accesorii: comenzi rotative, pereți de izolare, accesorii de conectare, accesorii de blocare...



DRX™ 125

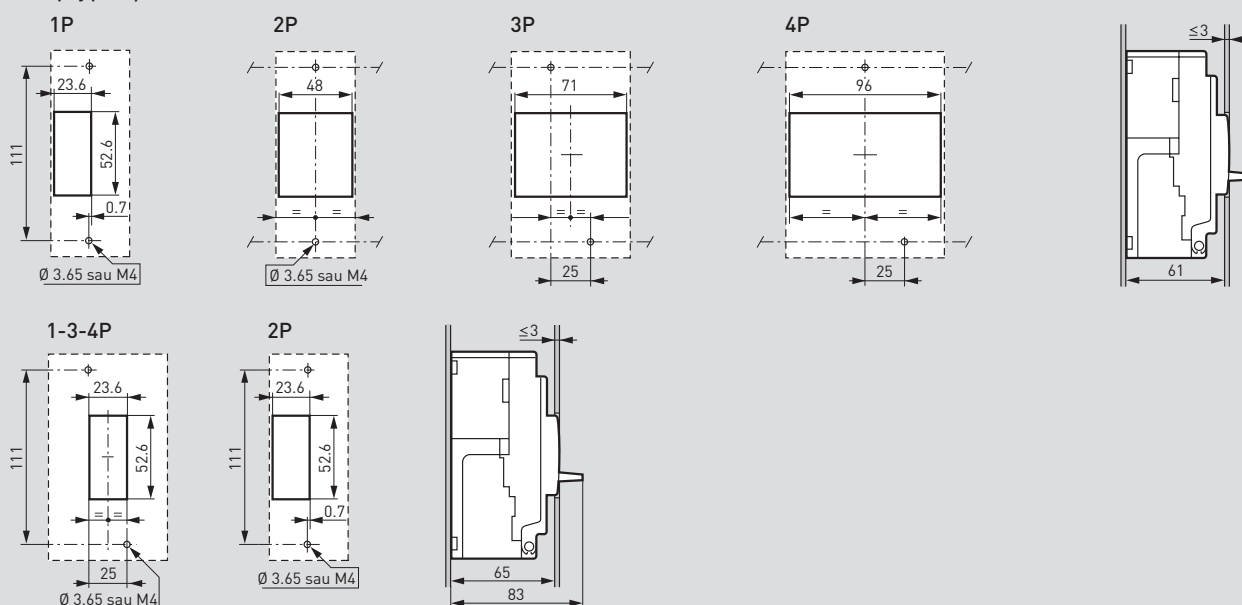
dimensiuni, montaj și conectare

Dimensiuni



Principii de montaj

Decupaj pe ușă



Contacte auxiliare

	Tensiune (V)	Sarcină rezistivă (A)
Vac	125	5
	250	5
Vdc	30	5
	50	1
	75	0.75
	125	0.5
	250	0.25
Anduranță mecanică (Nr. operări)		5 x 10 ⁶
Temperatură [°C]		- 40 to 85 °C

