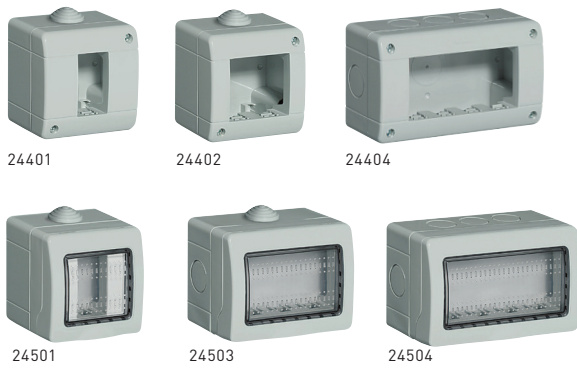


Living Light

instalare în cutii de protecție

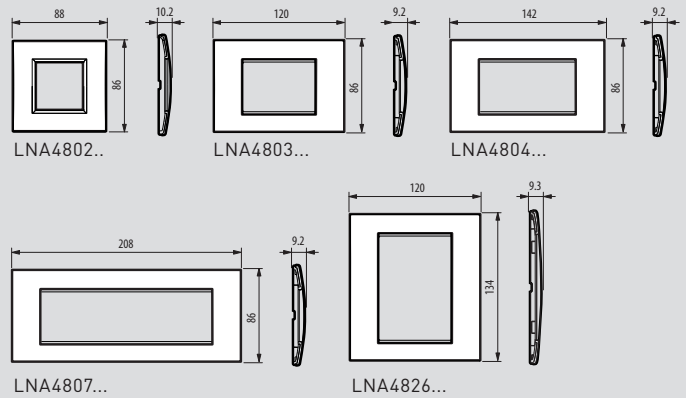


Amb.	Ref.	Cutii IP40
10	24401	IP40 1 modul
10	24402	IP40 2 module
5	24403	IP40 3 module
5	24404	IP40 4 module
5	24404/2	IP40 4 module
5	24406	IP40 6 module
Cutii IP55		
10	24501	Idrobox IP55 1 modul
10	24502	Idrobox IP55 2 module
5	24503	Idrobox IP55 3 module
5	24504	Idrobox IP55 4 module

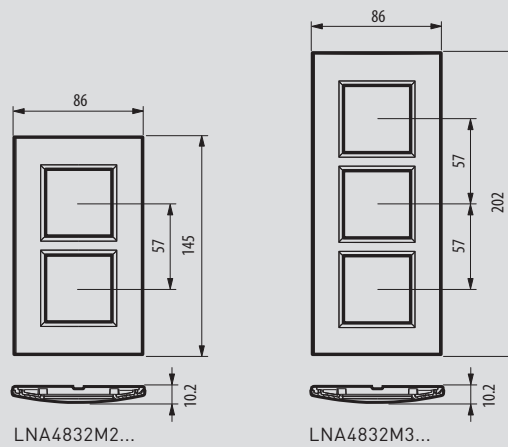
Living Light

informații privind dimensiunile; ramele rectangulare

RAME



DISTANȚĂ INTERAX 57 mm - ORIZONTAL/VERTICAL



DISTANȚĂ INTERAX 71 mm - ORIZONTAL/VERTICAL

