

## EVALUAREA RISCULUI

Necesitatea instalării unui sistem de protecție împotriva trăsnetului și Nivelul de protecție se face conform Standardele de Protecție Impotriva Trăsnetului.

Se compara frecvența anuală a trăsnetelor acceptate, cu probabilitatea loviturii de trăsnet pe structura de protejat. Raportul dintre acești doi factori indică dacă sistemul de protecție este necesar și nivelul de protecție. Această valoare depinde de mai mulți factori cuprinși într-un tabel, ca tipul structurii și conținutul ei, deși uneori pot fi luați în considerare alți factori care să îmbunătățească nivelul de protecție, mărinde eficacitatea sistemului de protecție rezultat din calcule.

### Protecția împotriva trăsnetului este necesară în următoarele cazuri:

- Orice instalație sau utilaj care este folosit în procesul muncii.
- Concentrare mare de persoane.
- Producție continuă sau servicii publice.
- Zone cu o densitate crescută a trăsnetelor.
- Clădiri foarte înalte sau izolate.
- Clădiri care conțin materiale explozive sau inflamabile.
- Clădiri ce conțin patrimonii de neînlocuit.
- Clădiri sau structuri al căror factor de risc, calculat în conformitate cu Standardul, determină nevoia unui Sistem de Protecție împotriva Trăsnetului cu un anumit nivel de protecție.

- Raza de protecție NIVEL I
- Raza de protecție NIVEL II
- Raza de protecție NIVEL III-IV



Nivelul de Protecție este asociat cu probabilitatea acceptată a loviturii de trăsnet pe o structură.

**Nivelul de protecție I** ia în considerare condiții mai restrictive și mai sigure pentru paratrăsnete, (considera scăzută raza de protecție pentru paratrăsnete), permițând și captarea trăsnetelor de curent asociat mai mic.

Un nivel de protecție mai puțin restrictiv (**nivel III sau IV**) va putea capta trăsnetul cu un curent asociat ridicat, dar un flash (ramificație) cu un curent asociat slab poate evita Sistemul de Protecție împotriva Trăsnetului și lovi structura.

## LEGISLAȚIE ȘI STANDARDE

Aptitudinea unei instalații de a realiza funcția sa protectoare este asigurată, dacă se respectă ultimele reglementări în vigoare, privind protecția contra trăsnetului.

### Norme de Protecție Impotriva Trăsnetului

**NF C 17 102** Protecția împotriva Trăsnetului cu Paratrăsnete cu Dispozitiv de Amorsare  
**UNE 21186** .

**Seria IEC/EN 62305** Protecția împotriva Trăsnetului cu tije și rețele de captare.

**Seria EN 50164** Componente de Protecție Impotriva Trăsnetului.

**Seria BS EN 62561** Componente ale sistemelor de Protecție Impotriva Trăsnetului.

**Ghid practic BIP 2118** Protecție împotriva trăsnetului. Un ghid britanic pentru aplicarea practică a BS EN 62305.

**Alte standarde** De obicei, în fiecare țară există coduri care pot fi asociate cu sistemele de protecție:  
- Codul National Electric  
- Codul National pentru Construcții

**Este ferm recomandat ca exigentele sistemelor de protecție să corespundă cu normele naționale obligatorii.**

**Seria IEC/EN 61663** Protecție împotriva trăsnetului. Linii de telecomunicații.

**BS EN 2591-214** Seria aerospațială. Elemente de conexiune electrică și optică. Metode de testare. Lovituri de trăsnet, impuls de curent și tensiune.

**BS EN 3841-308** Seria aerospațială. Disjunctoare - Metode de testare. Trăsnetul.

**BS EN 50468** Cerința de rezistență la supratensiuni și supracurenți datorită trăsnetelor pentru echipamente ce au porturi de telecomunicații.

**BS EN 50289** Cabluri de comunicații. Specificații pentru metode de testare. Metode de testare. Trăsnetul.

**BS EN 60076-4** Transformatoare de putere. Ghid pentru testarea la impulsul de trăsnet. Transformatoare de putere și bobine de inductanță.

**IEC / TR 61400-24** Sisteme de turbine eoliene. Protecție Impotriva Trăsnetului.

**IEC / TR 60479-4** Efectele curentului de trăsnet asupra oamenilor și animalelor. Efectele loviturilor de trăsnet asupra oamenilor și animalelor.

## NORME GENERALE DE INSTALARE

Instalarea paratrasnetelor cu dispozitiv de amorsare se face dupa norme relevante NFC 17102, UNE 21186 sau similare

Raza paratrasnetelor cu dispozitiv de amorsare este determinata de inaltimea (h) relativ la aria de protejat, de avansul de amorsare si de Nivelul de protectie. Tabelul urmator arata razele de protectie ale paratrasnetului cu dispozitiv de amorsare.

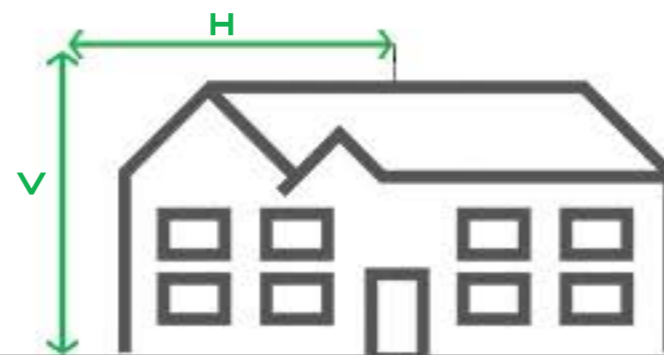
Paratrasnetul trebuie instalat la cel putin 2 metri deasupra oricarui element din aria de protejat.

Raze de protectie (RP) in metri pentru 3 si 4 niveluri de protectie																				
4 NIV (CTE, ...)	NIVEL I				NIVEL II				NIVEL III				NIVEL IV							
3 NIV (UNE 21186, NFC 17102,...)	NIVEL I				NIVEL II				NIVEL III											
h	10	8	6	4	2	10	8	6	4	2	10	8	6	4	2	10	8	6	4	2
+15	34	33	32	25	13	40	39	38	30	15	49	47	46	36	18	56	64	52	41	20
+30	49	49	48	38	19	57	56	55	44	22	66	65	64	51	25	75	73	72	57	28
+45	64	64	63	51	25	72	72	71	57	28	83	82	81	64	32	92	91	90	72	36
+60	79	79	79	63	31	88	87	87	69	35	99	98	97	78	39	109	108	107	85	43

Fiecare paratrasnet trebuie conectat la priza de pamantare folosind un conductor de coborare, preferinta pe pereti exteriori sau pe structura.

Sunt necesari doi sau mai multi conductori cand:

- H = 28 m
- H > V



Conductorul de coborare trebuie instalat astfel incat traseul sa fie cat mai scurt si mai drept posibil, evitand devierile bruste sau sectiuni ascendente. Proximitatea si incrucisarea cu linii electrice trebuie de asemenea sa fie evitata pe cat posibil.

Cand traseul exterior este impracticabil, conductorul de coborare se poate instala in interiorul structurii, intr-un canal neinflamabil cu o sectiune de minim 2000 mm<sup>2</sup>. Totusi, managerul de proiect trebuie sa stie ca in acest caz, este redusa eficienta sistemului de protectie impotriva trasnetului, mentenanta este dificila, si riscurile defectelor datorate supratensiunilor sunt mai mari.

Numarul elementelor de fixare poate fi determinat considerand 3 fixari la un metru.

Conductorii de coborare trebuie sa fie protejati de lovituri accidentale, prin instalarea in tuburi de protectie, pana la o inaltime de 2 m, de la nivelul solului.

Instalarea unui contor de lovituri de trasnet, este recomandata pentru a permite verificarea si operatiile de mentenanta care sunt esentiale pentru orice sistem de protectie impotriva trasnetului.

Conductorul de coborare trebuie sa fie instalat, la cel putin 3 metri distanta, fata de tevile de gaz.

Se va realiza o priza de pamant, pentru fiecare conductor de coborare.

## METODA SFEREI FICTIVE

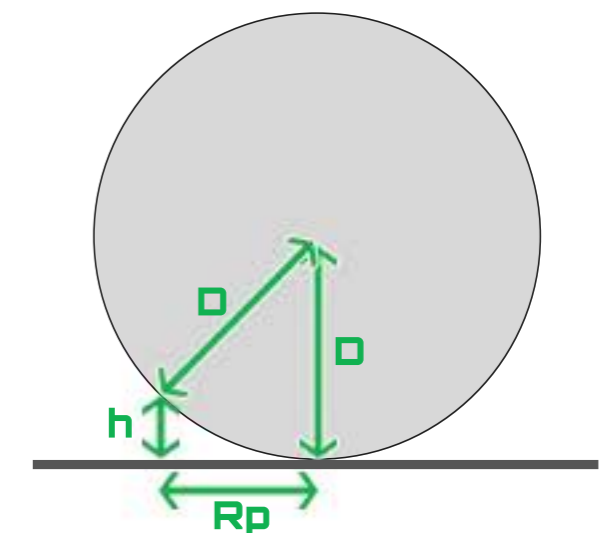
Calculul volumului protejat de paratraznet, Conform SR62305.

### METODA SFEREI FICTIVE

Se bazeaza pe un model electrogeometric care presupune ca liderul descendent care va lovi structura de protejat, are forma unei sfere fictive de raza D.

Punctele in care aceasta sfera atinge structura trebuie prevazute cu paratrasnete.

Raza de protectie (Rp) poate fi defnita dupa cum se arata in figura si formula:  $R_p = 2 \cdot D \cdot h - h^2$



- D = 20 m Nivel de protectie I
- D = 30 m Nivel de protectie II
- D = 45 m Nivel de protectie III
- D = 60 m Nivel de protectie IV

## COBORARE SI IMPAMANTARE

Norme generale de instalare, Conform I 7/2011 si I 20/2000

Fiecare PDA este legat la pământ prin cel puțin două coborări.

Este interzisă utilizarea cablurilor coaxiale izolate drept conductoare de coborâre.

În cazul în care se utilizează un contor de lovituri de trăsnet, acesta trebuie amplasat pe conductorul de coborâre cel mai scurt și deasupra piesei de separatie.

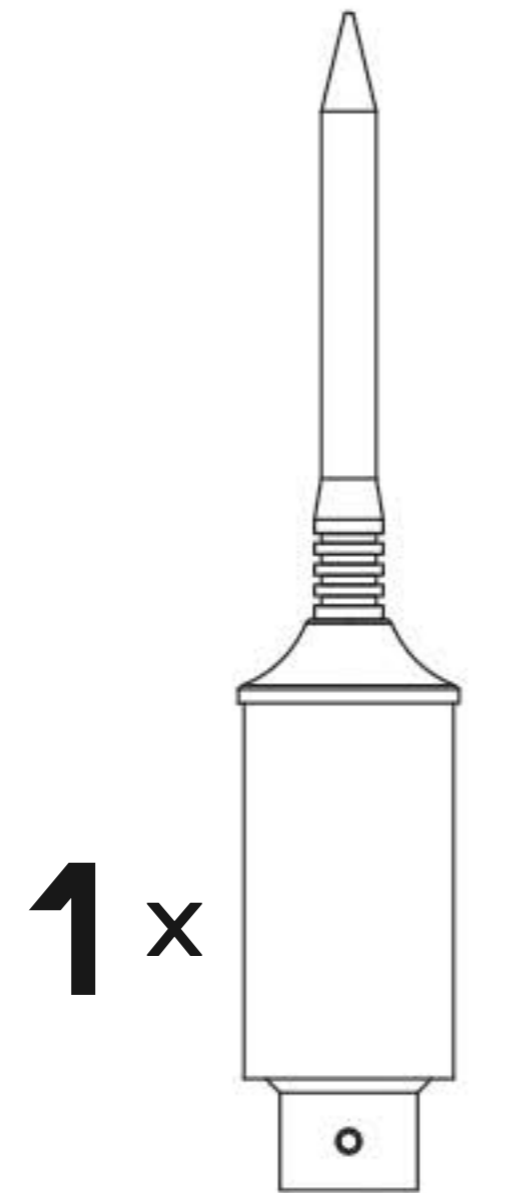
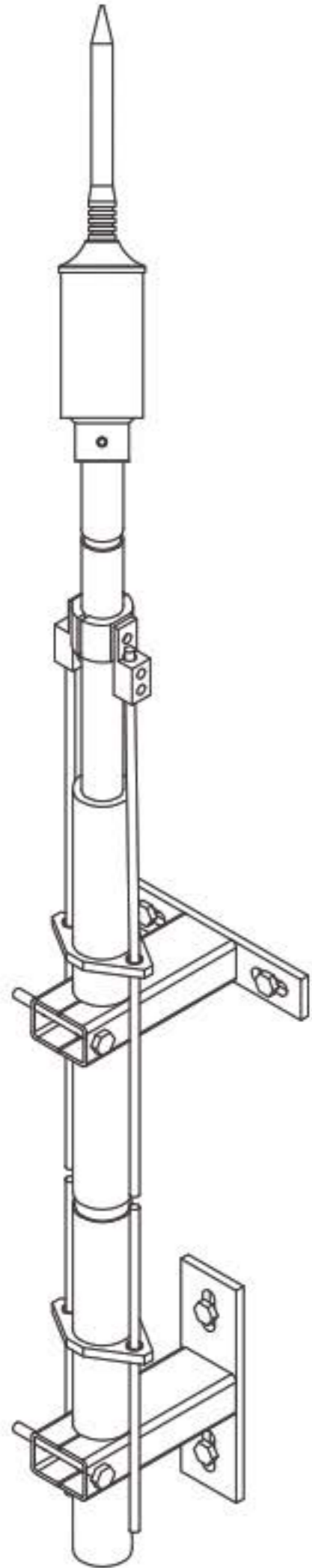
Dacă se utilizează coborări naturale, PDA se leagă la partea superioară direct la structura metalică, iar aceasta se leagă la partea inferioară la priza de pământ.

Fiecare coborâre a PDA trebuie să aibă cel puțin o legătură la o priză de pământ.

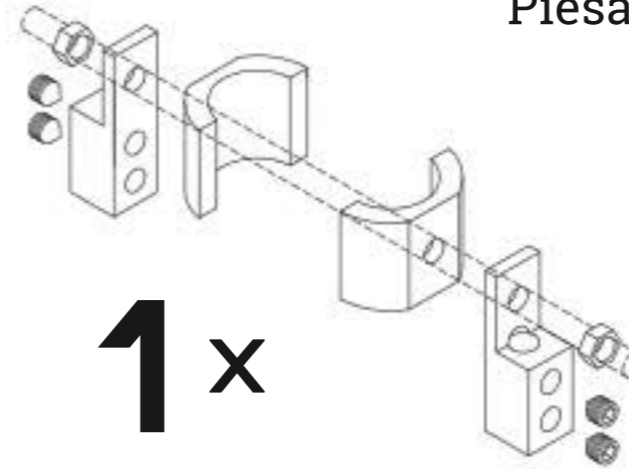
Prizele de pământ artificiale sunt din:

- conductoare care se dispun radial-orizontal, de mari dimensiuni (7-8 m lungime) îngropate la cel puțin 50 cm adâncime, dar nu mai puțin de adâncimea de îngheț a solului.
- mai multi electrozi verticali cu lungimea totală de minimum 6 m dispusi în linie sau triunghi, distantati între ei la o distanță cel puțin egală cu lungimea electrozilor legati între ei. Se recomandă forma triunghiulară pentru electrozii verticali.

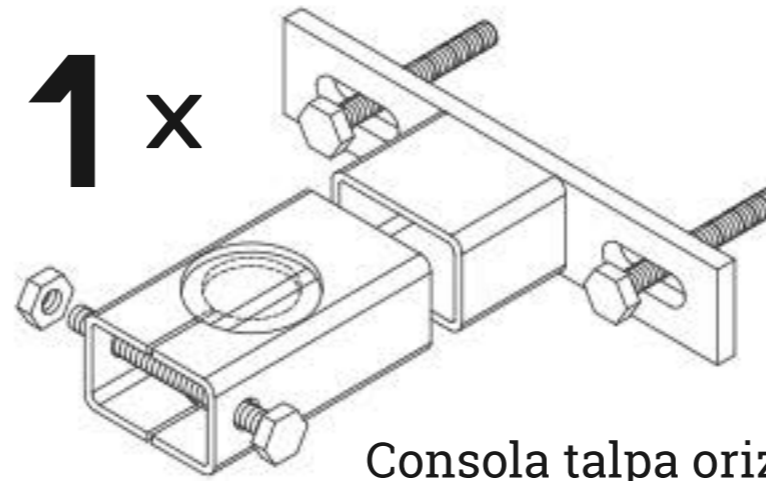
# SISTEM DE FIXARE VERTICAL



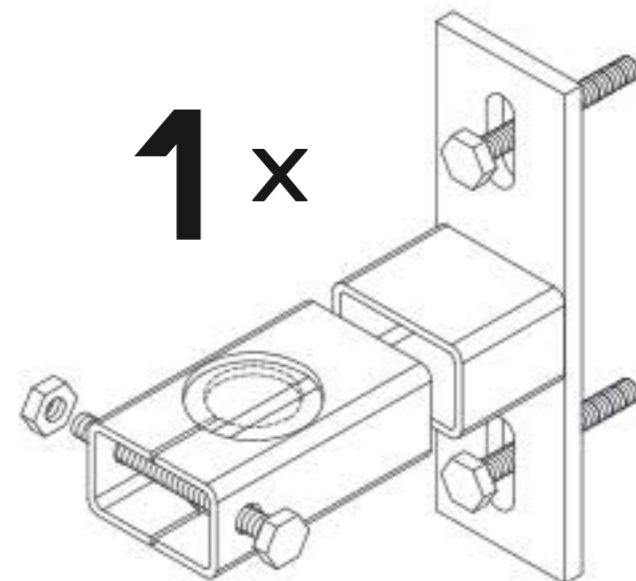
**1 x**  
PDA Integrat Electric  
015IE - 060IE



**1 x**  
Adaptor doua coborari  
001A



**1 x**  
Consola talpa orizontala  
2011SO - 2042SV



**1 x**  
Consola talpa verticala  
2011SO - 2042SV



**2 x**  
Piesa centrare coborare  
0021A - 0022A

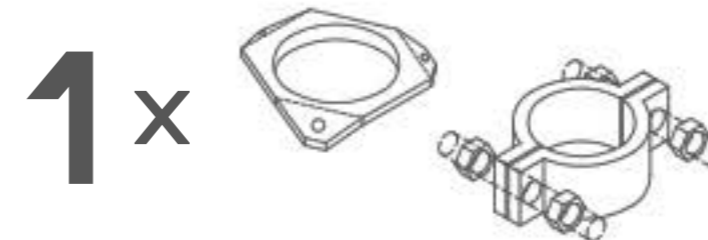


**1 x**  
Catarg simplu / telescopic  
101C - 115C



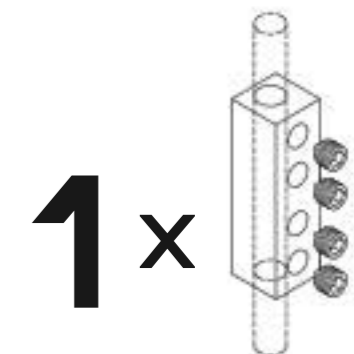
**2 x**  
Conductor coborare

Optional



**1 x**  
Piesa ancorare catarg + opritor  
003A

\* Recomandat pentru catarg mai mare de 5 m.  
\*\* Trebuie conectata la impamantare.



**1 x**  
Piesa jonctiune  
004A

\* Pentru catarg mai mare de 4m se recomanda 3 console.



in parteneriat cu



va ofera un sistem de protectie performant, in care rolul de captare este de paratrasnetul cu dispozitiv de amorsare PDA produs in Romania.



CONTROLAM  
**NPREVAZUTUL**

Fenomenele meteorologice extreme din ultimii ani au fost numeroase. Primavara, vara si toamna am avut parte de furtuni cu descarcari electrice, iar intensitatile si frecventa acestora sunt in crestere. In intampinarea nevoii de protectie impotriva trasnetului a aparut **Paratrasnet PDA** (Paratrasnete cu Dispozitive de Amorsare PDA).

## De ce avem nevoie de un PARATRASNET PDA?

Trasnetul de o intensitate mare este foarte periculos. Formarea unui trasnet are loc ca urmare a cresterii campului electric peste o valoare critica. Aceasta energie naturala este acumulata de dispozitivul de amorsare al paratrasnetului, care astfel ramane in situatie de pre-control. Pe masura ce descarcarea se apropie, are loc o crestere brusca si intensa de camp electric, ceea ce genereaza o zona de risc de impact. Daca aceasta zona se gaseste in zona de protectie a paratrasnetului, variatia brusca a campului electric declanseaza simultan sistemul de control al paratrasnetului care, sincronizat cu apropierea fulgerului, furnizeaza o cale de descarcare sigura si controlata spre pamant. Campul electric al mediului este unica sursa de alimentare.

Instalatia de protectie la trasnet este realizata din:

- Dispozitiv de captare PDA, impreuna cu catargul pe care se monteaza si sistemul de fixare pe cladire/stalp;
- Coborarea conductorului tip platbanda sau rotund, clemele de fixare pe cladire, acoperis sau pereti;
- Priza de pamant formata din conductorul (deregula, tip platbanda), teaca de protectie conductor, tarusii de impamantare, clemele de fixare platbanda pe tarusi;

Paratrasnetul IE se monteaza in punctul cel mai inalt al cladirii si protejeaza nu doar cladirea dar si tot ce se afla in raza protectiei lui.

Fiecare PDA este legat la pamant prin minim 2 coborari. Sunt necesare minim 4 coborari in urmatoarele cazuri:

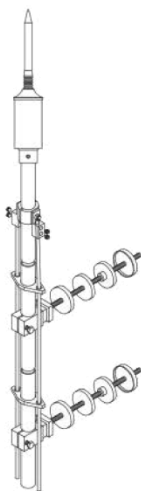
- daca proiectia pe orizontala a conductorului de coborare este mai mare decat proiectia pe verticala;
- daca inaltimea constructiei este mai mare de 25 m;

Toate acestea trebuie dispuse pe fatade opuse.

In practica, sunt disponibile 5 tipuri de sisteme de fixare:



SISTEM DE FIXARE  
VERTICAL



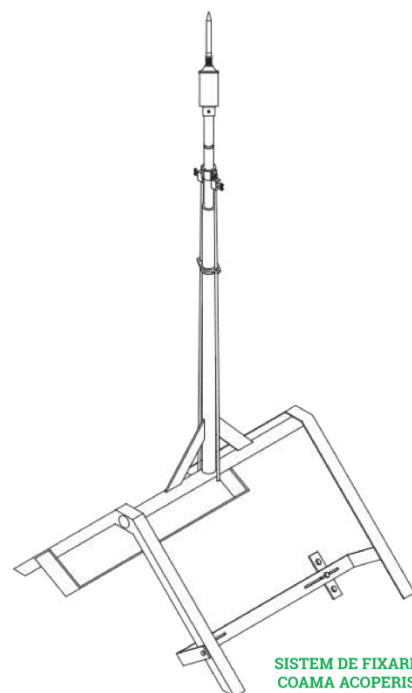
SISTEM DE FIXARE  
GRINDA LEMN



SISTEM DE FIXARE  
TURLA BISERICA



SISTEM DE FIXARE  
ORIZONTAL



SISTEM DE FIXARE  
COAMA ACOPERIS