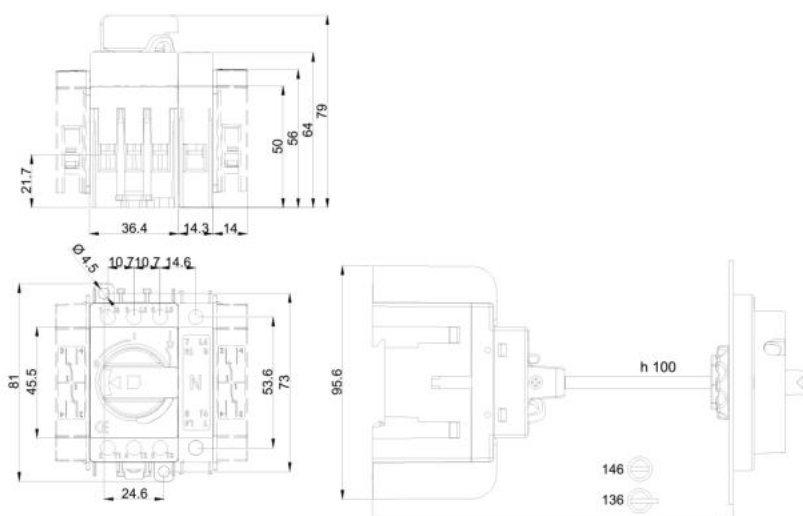


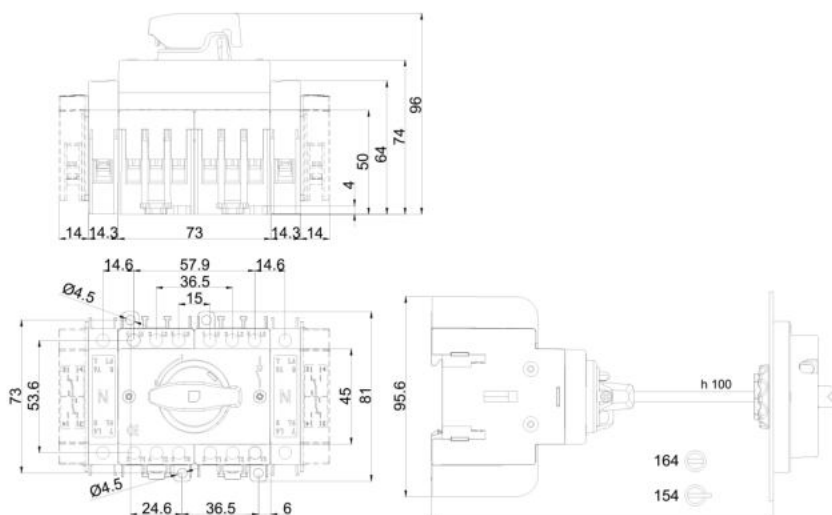
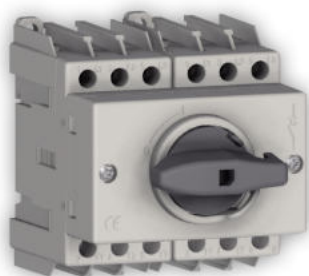
| Típus \ Type | | | SD1 | | | | | SD2 | | | SD3 | | | |
|---|------------|----------|-------|-------|-------|-------|-------|-------|-------|-------|-------|-------|-------|-----|
| Névleges áramerősség \ Rated current | In | A | 16 | 25 | 32 | 40 | 63 | 80 | 100 | 125 | 125 | 160 | 200 | |
| Névleges szigetelési feszültség Rated insulation voltage | Ui | V | 800 | 800 | 800 | 800 | 800 | 800 | 800 | 800 | 800 | 800 | 800 | |
| Lökfeszültség-állóság Impulse withstand voltage | Uimp | kV | 8 | 8 | 8 | 8 | 8 | 8 | 8 | 8 | 8 | 8 | | |
| Névleges hőmérsékletfüggő áramerősség Rated thermal current | 40°C | Ith/Ithe | A | 16 | 25 | 32 | 40 | 63 | 80 | 100 | 125 | 125 | 160 | 200 |
| Névleges üzemi áramerősség Ie \ Rated operational current Ie | | | | | | | | | | | | | | |
| AC-21A | 415 V | A | 16 | 25 | 32 | 40 | 63 | 80 | 100 | 125 | 125 | 160 | 200 | |
| | 500 V | A | 16 | 25 | 32 | 40 | 63 | 80 | 100 | 125 | 125 | 160 | 160 | |
| | 690 V | A | 16 | 25 | 32 | 40 | 63 | 80 | 100 | 125 | 125 | 160 | 160 | |
| AC-22A | 415 V | A | 16 | 25 | 32 | 40 | 63 | 80 | 100 | 125 | 125 | 160 | 200 | |
| | 500 V | A | 16 | 25 | 32 | 40 | 63 | 80 | 100 | 105 | 125 | 160 | 160 | |
| | 690 V | A | 16 | 25 | 32 | 40 | 40 | 80 | 100 | 125 | 125 | 160 | 160 | |
| AC-23A | 415 V | A | 16 | 25 | 32 | 40 | 63 | 80 | 100 | 100 | 125 | 160 | 160 | |
| | 500 V | A | 16 | 25 | 32 | 40 | 63 | 63 | 63 | 63 | 125 | 125 | 125 | |
| | 690 V | A | 16 | 25 | 32 | 40 | 63 | 32 | 32 | 32 | 100 | 100 | 100 | |
| Névleges bekapcsolóképesség Rated making capacity | 415 V AC23 | A | 160 | 250 | 320 | 400 | 400 | 800 | 1000 | 1000 | 1250 | 1600 | 1600 | |
| Névleges megszakítóképesség Rated breaking capacity | 415 V AC23 | A | 128 | 200 | 256 | 320 | 320 | 640 | 800 | 800 | 1000 | 1280 | 1280 | |
| Névleges üzemi teljesítmény Rated operational power | 415 V | kW | 7,5 | 11 | 14 | 18 | 29 | 37 | 46 | 46 | 55 | 69 | 69 | |
| | 500 V | kW | 8 | 14 | 17 | 22 | 35 | 35 | 35 | 35 | 65 | 83 | 83 | |
| | 690 V | kW | 12 | 19 | 24 | 31 | 48 | 48 | 48 | 48 | 90 | 90 | 90 | |
| Rövidzárlatra kapcsolási képesség Short-circuit withstand current | 1 sec | 400 V | kA | 1,1 | 1,1 | 1,1 | 1,1 | 1,1 | 1,5 | 1,5 | 1,5 | 3 | 3 | 3 |
| Névleges olvadóbiztosítói rövidzárlati áramerősség \ Rated fuse short circuit current | | | | | | | | | | | | | | |
| Tartalék olvadóbiztosító \ Back up fuse | gG | A | 16 | 25 | 32 | 40 | 63 | 80 | 100 | 125 | 125 | 125 | 125 | |
| RMS-érték \ R.M.S. value | | kA | 50 | 50 | 50 | 50 | 20 | 50 | 30 | 20 | 50 | 50 | 50 | |
| Mechanikai tartósság \ Mechanical endurance | | n | 50000 | 50000 | 50000 | 50000 | 50000 | 30000 | 30000 | 30000 | 30000 | 30000 | 30000 | |
| Elektromos tartósság \ Electrical endurance | | n | 3000 | 3000 | 3000 | 3000 | 3000 | 1500 | 1500 | 1000 | 1000 | 1000 | 1000 | |
| Teljesítményvesztés pólusonként \ Power loss per pole | | W | 0,1 | 0,1 | 0,2 | 0,3 | 0,8 | 1,3 | 2,0 | 3,1 | 2,5 | 3 | 3 | |
| Kábelszakasz \ Cable section | | mmq | 16 | 16 | 16 | 16 | 16-25 | 16-50 | 25-50 | 35-50 | 10+70 | 10+70 | 70 | |
| Max. kapcsolónyomaték \ Max terminal torque | | Nm | 2 | 2 | 2 | 2 | 2 | 2,5 | 2,5 | 2,5 | 6 | 6 | 6 | |
| Üzemi nyomaték \ Operation torque | | Nm | 1,6 | 1,6 | 1,6 | 1,6 | 1,6 | 1,6 | 1,6 | 1,6 | 2,6 | 2,6 | 2,6 | |
| Segédérintkezők \ Auxiliary contacts | AC15 | 415 V | A | 3 | 3 | 3 | 3 | 3 | 3 | 3 | 3 | 3 | 3 | |
| Nettó tömeg 3 pólus \ Net weight 3 poles | | Kg | 0,13 | 0,13 | 0,13 | 0,13 | 0,13 | 0,25 | 0,25 | 0,25 | 0,4 | 0,4 | 0,4 | |
| Nettó tömeg 4 pólus \ Net weight 4 poles | | Kg | 0,16 | 0,16 | 0,16 | 0,16 | 0,16 | 0,32 | 0,32 | 0,32 | 0,5 | 0,5 | 0,5 | |
| Nettó tömeg 6 pólus \ Net weight 6 poles | | Kg | 0,30 | 0,30 | 0,30 | 0,30 | 0,30 | 0,55 | 0,55 | 0,55 | 0,8 | 0,8 | 0,8 | |
| Nettó súly 8 pólus \ Net weight 8 poles | | Kg | 0,40 | 0,40 | 0,40 | 0,40 | 0,40 | 0,62 | 0,62 | 0,62 | 1,0 | 1,0 | 1,0 | |

† 200 VDC-ig használható \ Available to use till 200 VDC

SD1 3-4 pólus \ poles



SD1 6-8 pólus \ poles



SD1 ajtóra szerelhető moduláris terheléskapcsoló \ door mounting switch disconnecter

