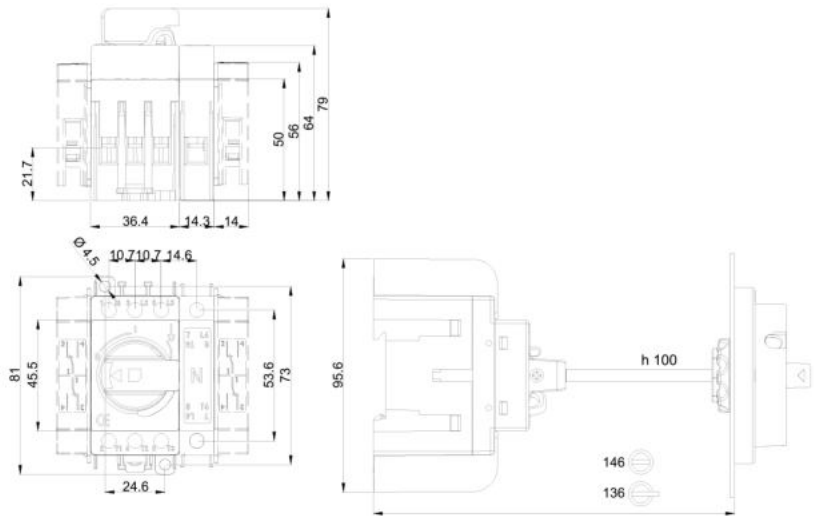


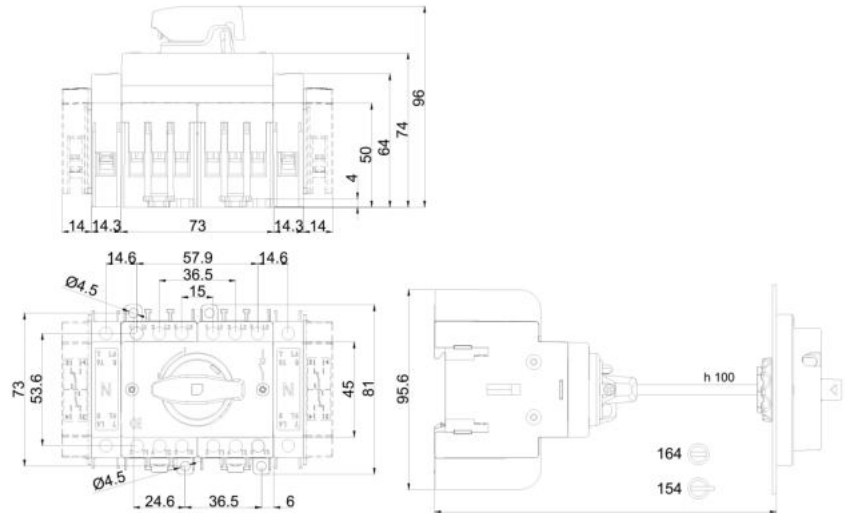
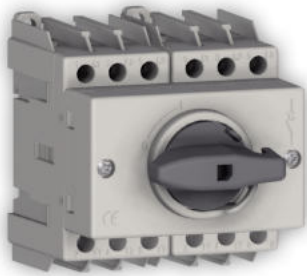
Típus \ Type			SD1					SD2			SD3			
Névleges áramerősség \ Rated current	In	A	16	25	32	40	63	80	100	125	125	160	200	
Névleges szigetelési feszültség Rated insulation voltage	Ui	V	800	800	800	800	800	800	800	800	800	800	800	
Lökfeszültség-állóság Impulse withstand voltage	Uimp	kV	8	8	8	8	8	8	8	8	8	8	8	
Névleges hőmérsékletfüggő áramerősség Rated thermal current	40°C	Ith/Ithe	A	16	25	32	40	63	80	100	125	125	160	200
Névleges üzemi áramerősség Ie \ Rated operational current Ie														
AC-21A	415 V	A	16	25	32	40	63	80	100	125	125	160	200	
	500 V	A	16	25	32	40	63	80	100	125	125	160	160	
	690 V	A	16	25	32	40	63	80	100	125	125	160	160	
AC-22A	415 V	A	16	25	32	40	63	80	100	125	125	160	200	
	500 V	A	16	25	32	40	63	80	100	105	125	160	160	
	690 V	A	16	25	32	40	40	80	100	125	125	160	160	
AC-23A	415 V	A	16	25	32	40	63	80	100	100	125	160	160	
	500 V	A	16	25	32	40	63	63	63	63	125	125	125	
	690 V	A	16	25	32	40	63	32	32	32	100	100	100	
Névleges bekapcsolóképesség Rated making capacity	415 V AC23	A	160	250	320	400	400	800	1000	1000	1250	1600	1600	
Névleges megszakítóképesség Rated breaking capacity	415 V AC23	A	128	200	256	320	320	640	800	800	1000	1280	1280	
Névleges üzemi teljesítmény Rated operational power	415 V	kW	7,5	11	14	18	29	37	46	46	55	69	69	
	500 V	kW	8	14	17	22	35	35	35	35	65	83	83	
	690 V	kW	12	19	24	31	48	48	48	48	90	90	90	
Rövidzárlatra kapcsolási képesség Short-circuit withstand current	1 sec	400 V	kA	1,1	1,1	1,1	1,1	1,1	1,5	1,5	1,5	3	3	3
Névleges olvadóbiztosítói rövidzárlati áramerősség \ Rated fuse short circuit current														
Tartalék olvadóbiztosító \ Back up fuse	gG	A	16	25	32	40	63	80	100	125	125	125	125	
RMS-érték \ R.M.S. value		kA	50	50	50	50	20	50	30	20	50	50	50	
Mechanikai tartósság \ Mechanical endurance		n	50000	50000	50000	50000	50000	30000	30000	30000	30000	30000	30000	
Elektromos tartósság \ Electrical endurance		n	3000	3000	3000	3000	3000	1500	1500	1000	1000	1000	1000	
Teljesítményvesztés pólusonként \ Power loss per pole		W	0,1	0,1	0,2	0,3	0,8	1,3	2,0	3,1	2,5	3	3	
Kábelszakasz \ Cable section		mmq	16	16	16	16	16-25	16-50	25-50	35-50	10+70	10+70	70	
Max. kapcsolónyomaték \ Max terminal torque		Nm	2	2	2	2	2	2,5	2,5	2,5	6	6	6	
Üzemi nyomaték \ Operation torque		Nm	1,6	1,6	1,6	1,6	1,6	1,6	1,6	1,6	2,6	2,6	2,6	
Segédérintkezők \ Auxiliary contacts	AC15	415 V	A	3	3	3	3	3	3	3	3	3	3	
Nettó tömeg 3 pólus \ Net weight 3 poles		Kg	0,13	0,13	0,13	0,13	0,13	0,25	0,25	0,25	0,4	0,4	0,4	
Nettó tömeg 4 pólus \ Net weight 4 poles		Kg	0,16	0,16	0,16	0,16	0,16	0,32	0,32	0,32	0,5	0,5	0,5	
Nettó tömeg 6 pólus \ Net weight 6 poles		Kg	0,30	0,30	0,30	0,30	0,30	0,55	0,55	0,55	0,8	0,8	0,8	
Nettó súly 8 pólus \ Net weight 8 poles		Kg	0,40	0,40	0,40	0,40	0,40	0,62	0,62	0,62	1,0	1,0	1,0	

† 200 VDC-ig használható \ Available to use till 200 VDC

SD1 3-4 pólus \ poles



SD1 6-8 pólus \ poles



SD1 ajtóra szerelhető moduláris terheléskapcsoló \ door mounting switch disconnector

