

Senzori de mișcare pentru instalații interioare

Tipul 18.91

- Montare pe perete
- Conexiune pentru buton (cu revenire) extern
- Design modern
- 1 ieșire cu comutare "la trecerea prin zero a tensiunii"
- Montare în perete în doze cu 3 module, conține și adaptor pentru următoarele rame.
 - BTicino seria Axolute
 - BTicino seria Light tech
 - BTicino seria Living
 - BTicino seria Living light Air
 - BTicino seria Matix
 - Gewiss seria Chorus
 - Vimar seria Eikon
 - Vimar seria Idea
 - Vimar seria Arkè
 - Vimar PLANA
- Versiune pe culoarea albă sau neagră

18.91 



- Special pentru montarea în perete
- Unghi larg: 110°
- Aplicații: coridoare, zone de tranzit, toalete, casa scărilor

18.91
Terminal cu șurub



Pentru schița tehnică, consultați pagina 572

Caracteristicile ieșirii

| | | |
|--|--------|-----|
| Tensiunea nominală | V C.A. | 230 |
| Putere max. | W | 200 |
| Putere min. | W | 3 |
| Puterea nominală a lămpii 230 V: | | |
| cu incandescență/halogen | W | 200 |
| halogene de JT cu transformator toroidal | W | 200 |
| halogene de JT cu transformator electromagnetice E-core (miez de ferită) | W | 200 |
| halogene de JT cu balast electronic | W | 200 |
| fluorescente compacte (CFL) | W | 200 |
| 230 V LED | W | 200 |
| LED de JT cu transformator electronic | W | 200 |

Caracteristicile alimentării

| | | |
|--------------------------|-------------------|---------------------------|
| Caracteristicile bobinei | V C.A. (50/60 Hz) | 230 |
| Puterea nominală | VA (50 Hz)/W | 14/0.5 |
| Aria de funcționare | | (0.8...1.1)U _N |

Date tehnice

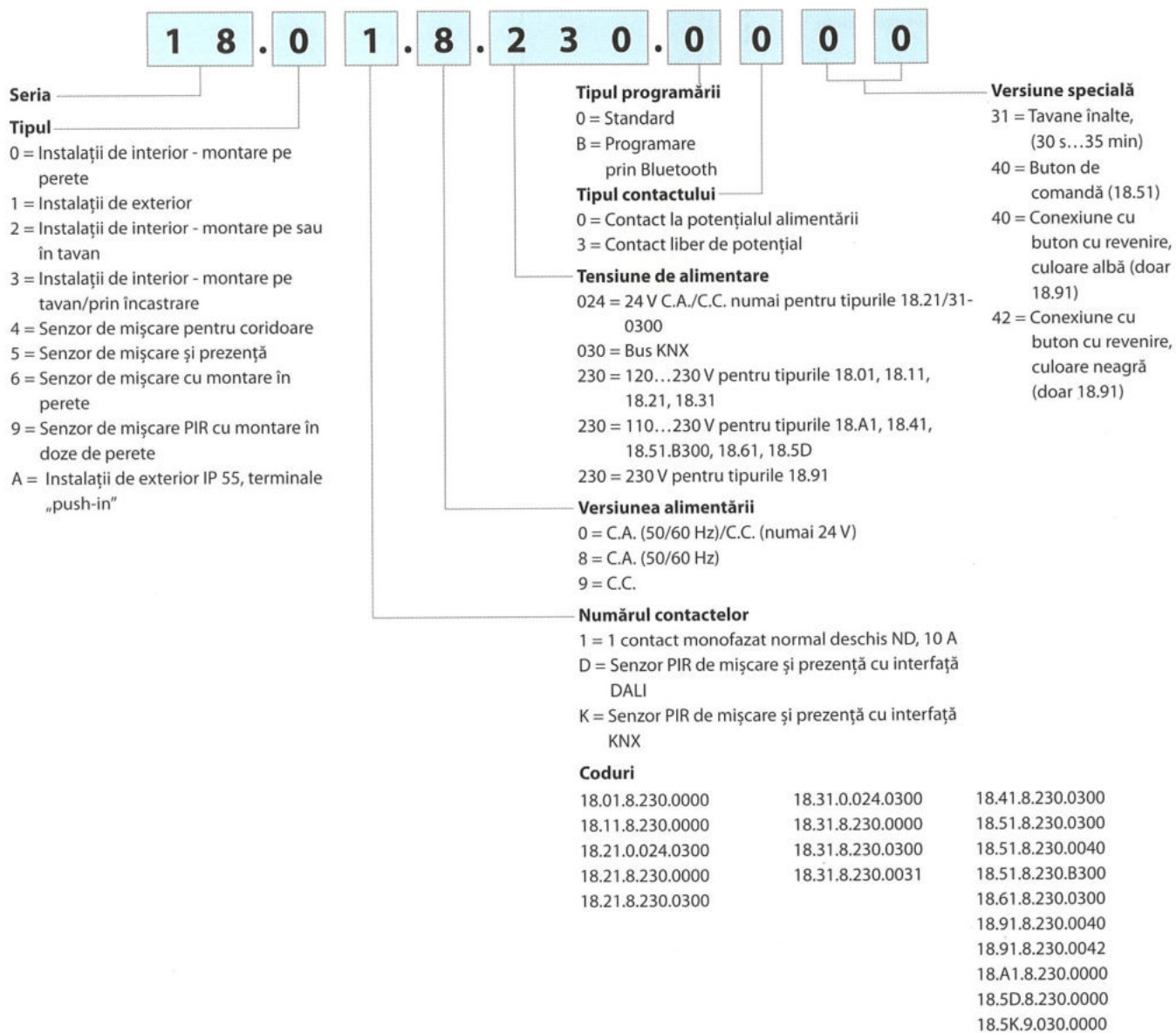
| | | |
|---|----|--------------------------------------|
| Pragul de intervenție în funcție de lumina ambientală | lx | 5...500 (negru)/6...600 (alb) |
| Reglarea timpului de întârziere la deconectare | | 10 s...20 min |
| Aria de detecție | | A se vedea diagrama de la pagina 571 |
| Temperatura ambientală | °C | -10...+50 |
| Gradul de protecție | | IP 20 |

Omologări (conform tipului)

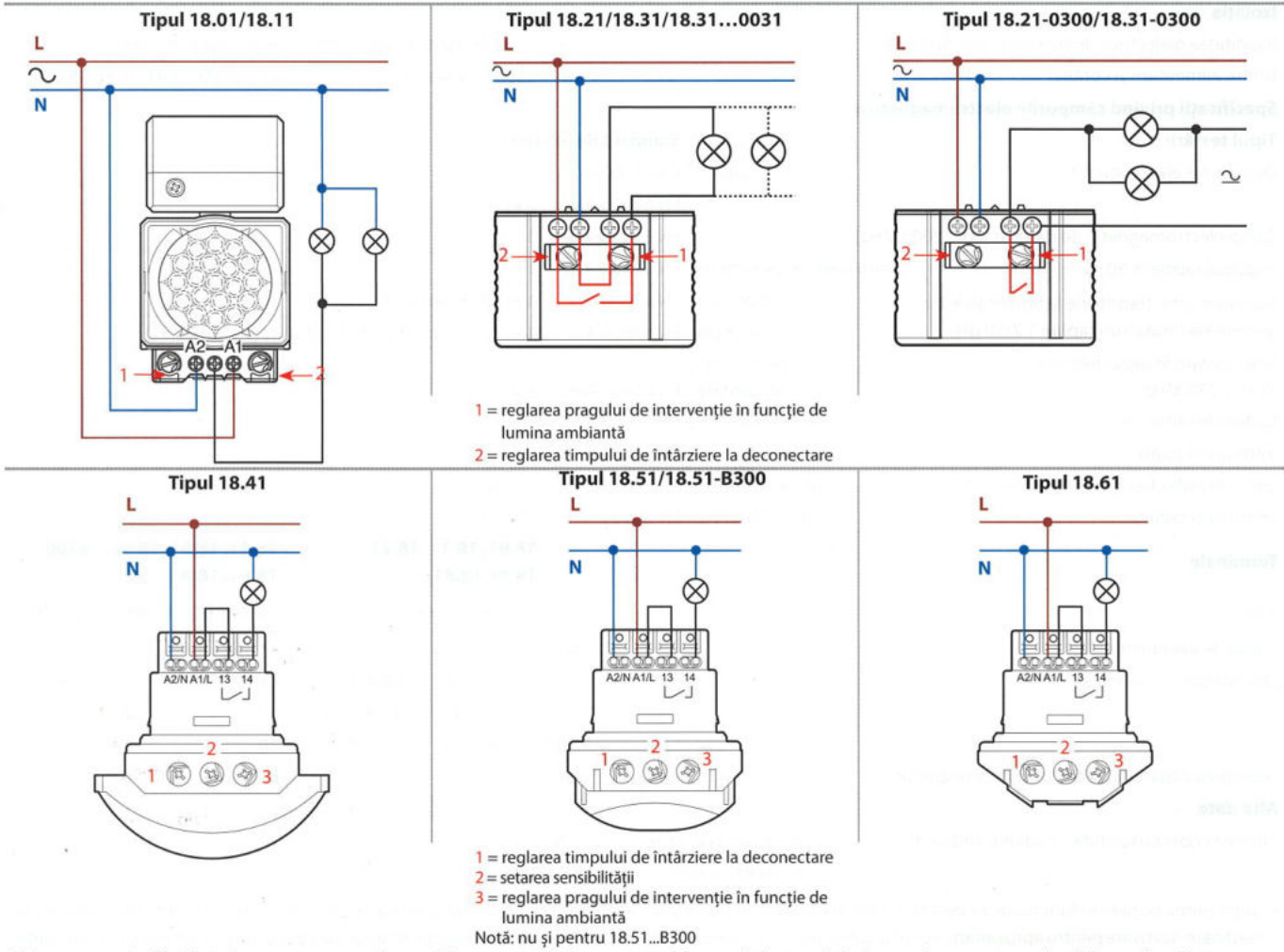


Informație de comandă

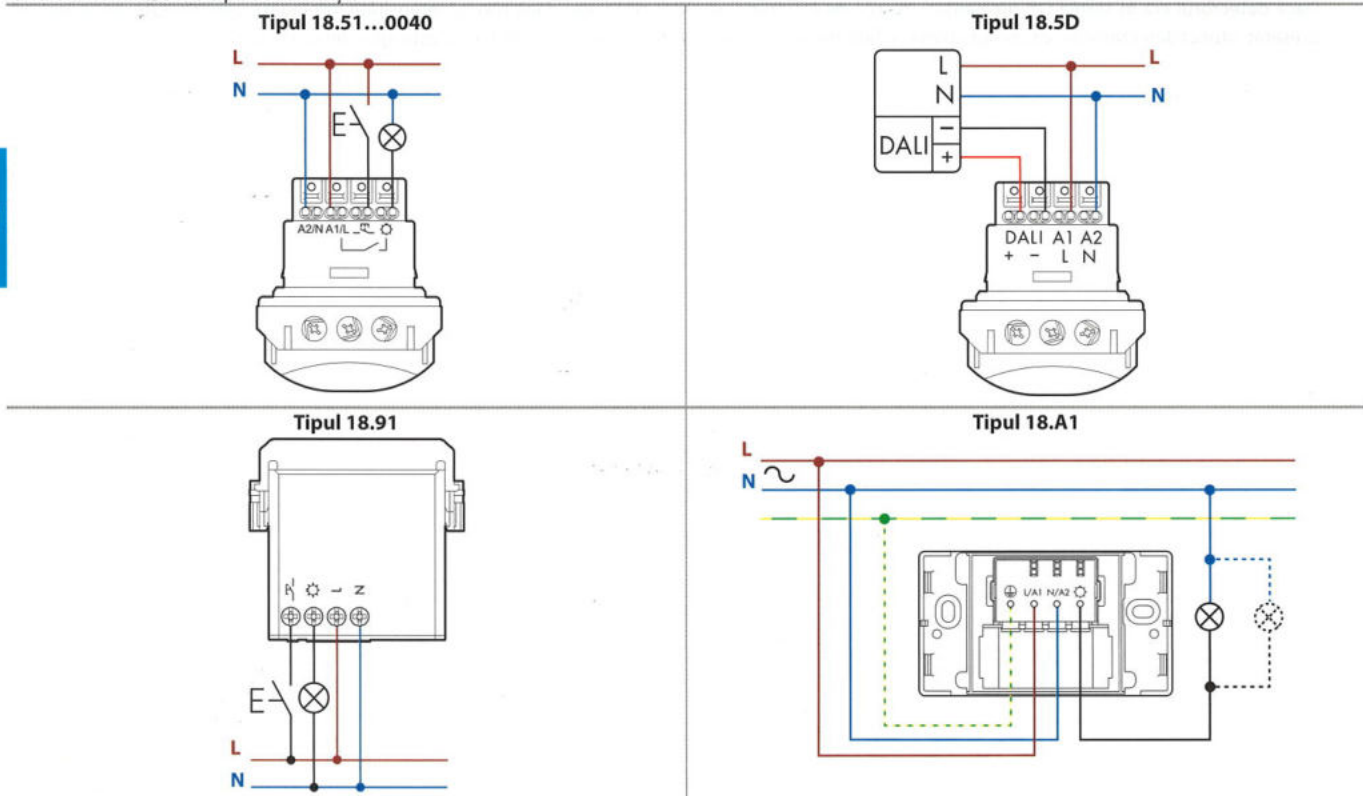
Exemplu: Seria 18, senzor de mișcare pentru instalații de interior, montare pe perete, 1 ND contact normal deschis 10 A, alimentare de la 120...230 V C.A.



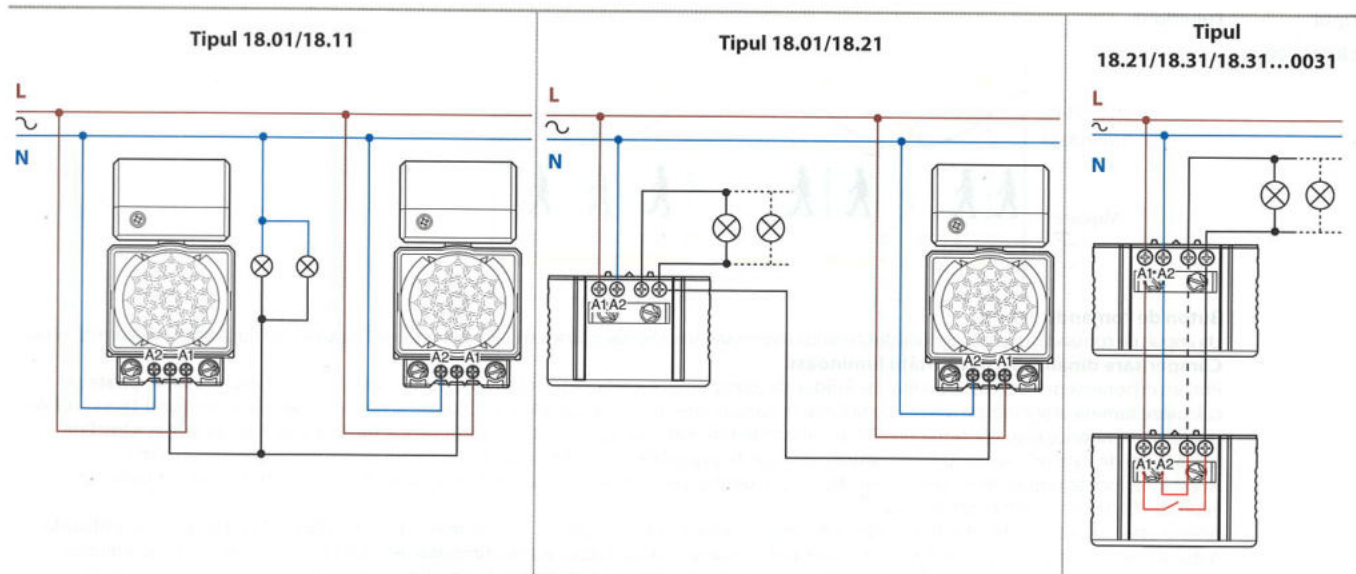
Schema de conexiune



Valoarea nominală a lămpii așa cum se menționează în caracteristicile contactului, se aplică atunci când conexiunea este realizată în conformitate cu diagramele de mai sus.
Dacă sarcina este alimentată de la o fază diferită de cea care alimentează senzorul de mișcare, atunci trebuie să fie luată în considerare o reducere cu 50% a valorii nominale a lămpii de referință.



Schema de conexiune



Notă: Respectați polaritatea indicată pentru Fază și Nul

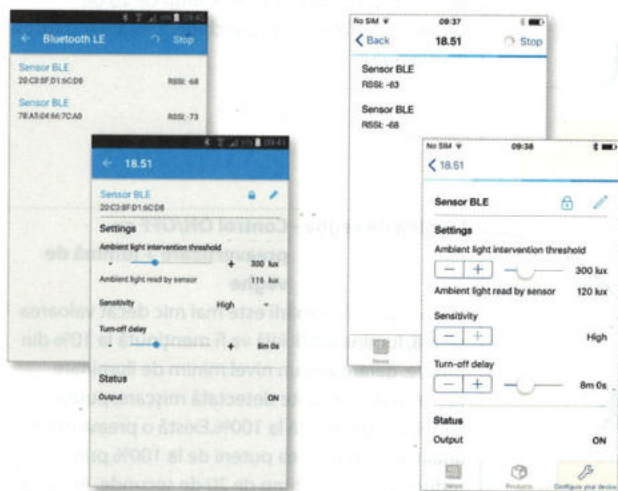
Tipul 18.51-B300 - Bluetooth

Prin folosirea tehnologiei Bluetooth LE (Low Energy- consum redus de energie) programarea caracteristicilor de funcționare ale senzorului poate fi făcută foarte ușor folosind telefoane inteligente cu sistem de operare Android sau iOS.

După instalarea senzorului 18.51, descărcați **aplicația gratuită Finder Toolbox** din magazinele oficiale Google sau Apple și configurați parametrii necesari.



Android, Google Play and the Google Play logo are trademarks of Google Inc.
Apple is a trademark of Apple Inc. App Store is a service mark of Apple Inc.



Senzorii pot fi denumiți și identificați în mod unic în cadrul unei clădiri. Pragul de intervenție în funcție de lumina ambientă poate fi reglat între 4 lux și 1000 lux, temporizarea la deconectare poate fi setată între 12 secunde și 25 minute, iar detecția mișcării se poate seta pentru unul din cele trei nivele de sensibilitate.

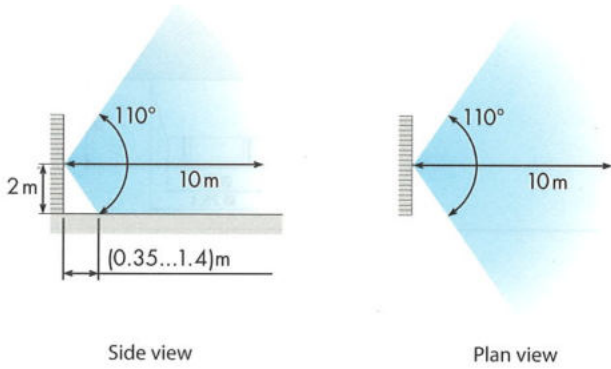
Atunci când conexiunea Bluetooth este realizată cu un senzor de mișcare, un LED roșu semnalizează cuplarea corectă și faptul că toți parametrii setați au fost transferați. Apoi senzorul de mișcare răspunde cu două valori de reacție – luminozitatea așa cum este văzută de elementul fotosensibil din interiorul senzorului și starea contactului de ieșire, închis (On) sau deschis (Off).

Pentru mai multă siguranță, senzorii de mișcare pot fi blocați prin intermediul unui microcomutator și a unui cod PIN cu 4 cifre – prevenind astfel schimbarea parametrilor de către persoane neautorizate.

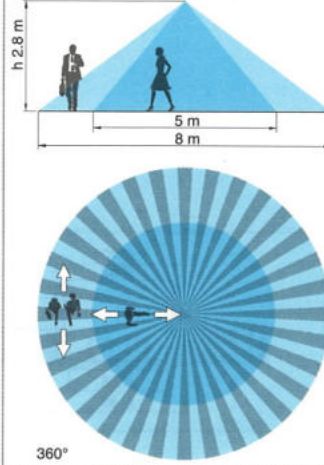


Aria de supraveghere

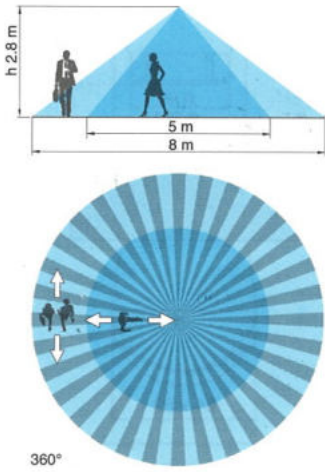
18.01, 18.11, 18.A1 - Montare pe perete



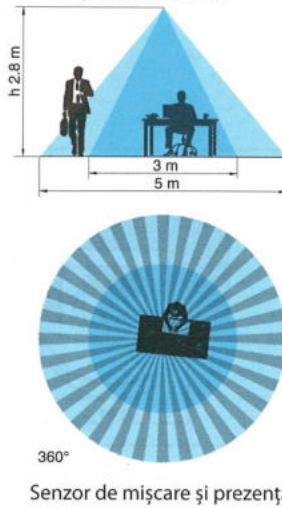
18.01, 18.11 - Montare pe tavan



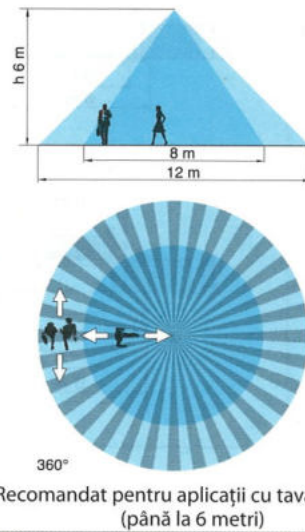
18.21, 18.31 - Montare pe tavan



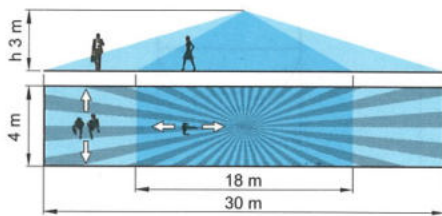
18.31...0031 - Instalații de interior - montare pe sau în tavan



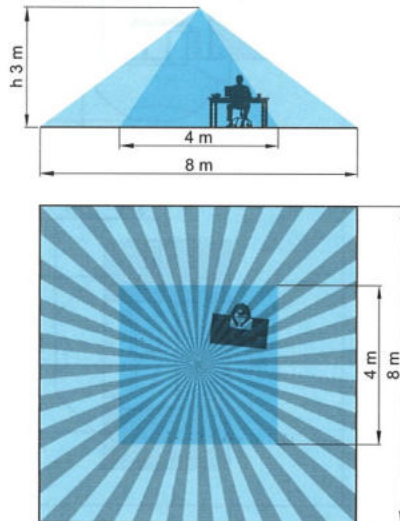
18.31...0031 - Montare pentru tavan înalt



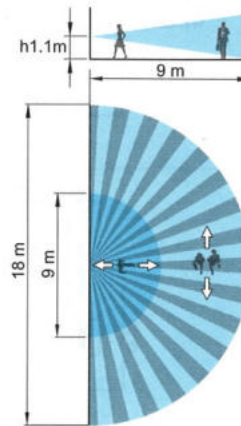
18.41



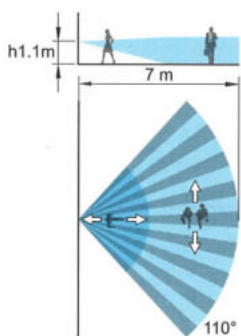
18.51/18.51...B300/18.5K



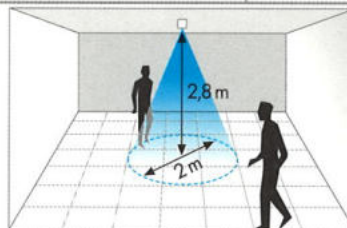
18.61



18.91



Accesorii



Exemplu: 18.21/18.31 cu membrană limitatoare

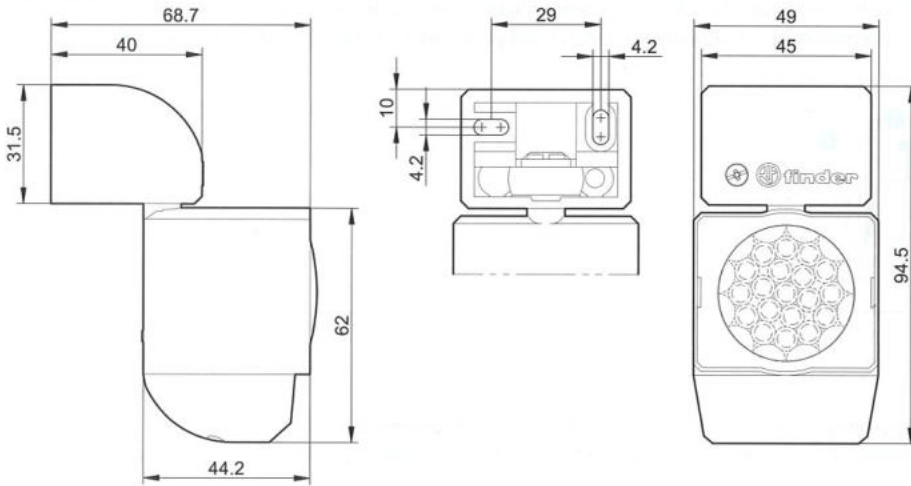
Membrană limitatoare (furnizată cu tipurile 18.21/31/41/51)

La o înălțime de instalare de 2.8 metri, aria de supraveghere se va reduce la:
 18.21/18.31: diametru 2 metri
 18.41: 2.5 x 6 metri
 18.51: 2 x 2 metri

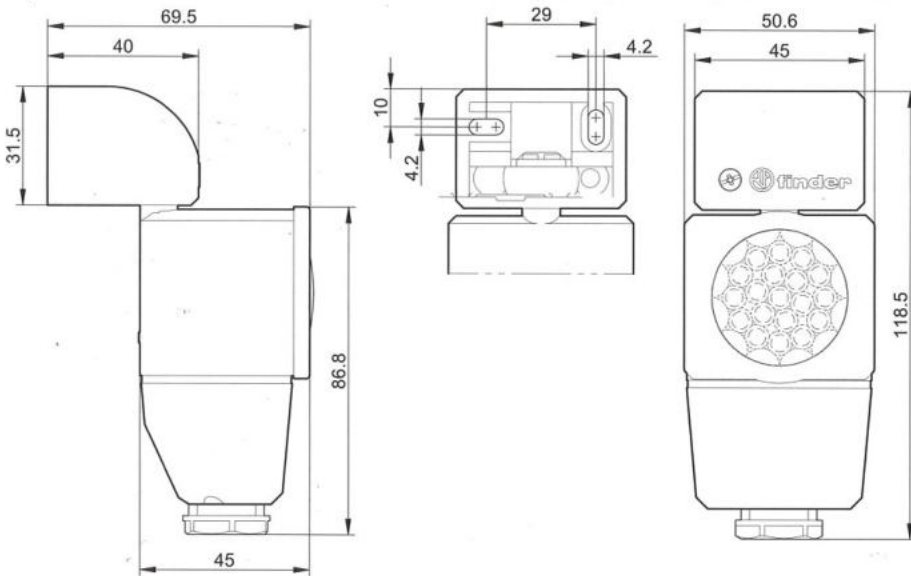


Schițe tehnice

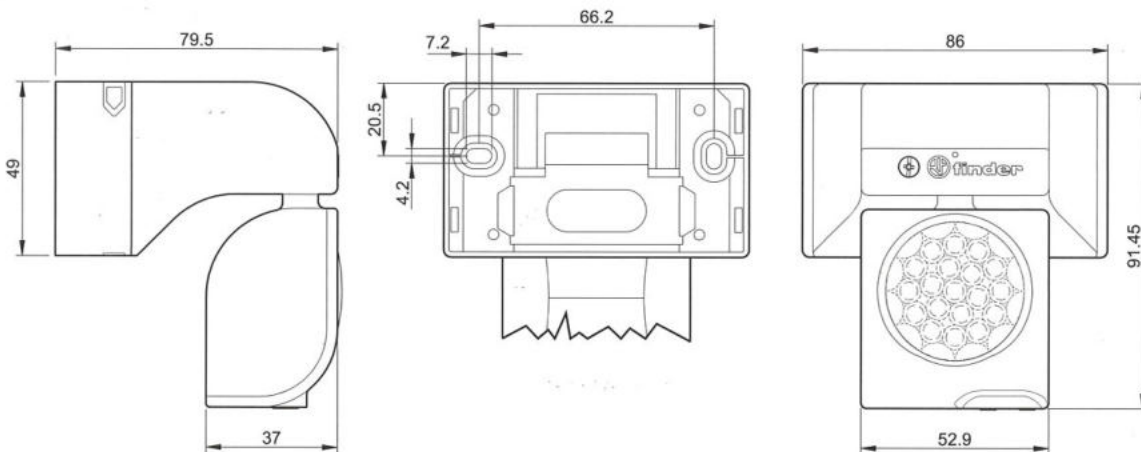
Tipul 18.01



Tipul 18.11



Tipul 18.A1



Tipul 18.91

