

Senzori de mișcare destinați instalațiilor electrice de interior și exterior - montare pe perete

Tipul 18.01

- Pentru instalații de interior
- Montare pe perete sau tavan

Tipul 18.11

- Pentru instalații de exterior (IP54)
- Montare pe perete sau tavan

Tipul 18.A1

- Pentru instalații de exterior (IP55)
- Terminal pentru conexiunea conductorului de împământare
- Terminale „push-in”

- Contact de ieșire conectat pentru a alimenta faza
- Dimensiuni reduse
- Pragul de intervenție selectabil în funcție de lumina ambientă
- Timp de întârziere la deconectare reglabil
- Poziție de montare universală - permite selectarea oricărei zone de supraveghere
- Unghi larg de supraveghere

18.01/18.11

Terminale cu șurub



18.A1

Terminale „push-in”



NOTĂ: cu alimentarea de la 110...125 V C.A., valorile nominale (C.A.1, C.A.15 și puterea lămpilor de sarcină) trebuie reduse cu 50 % (de exemplu, 500 W în loc de 1000 W)

Pentru schița tehnică, consultați pagina 573

Caracteristicile contactului

Numărul contactelor	1 ND contact normal deschis	1 ND contact normal deschis	1 ND contact normal deschis
Curentul nominal/maxim de vârf A	10/20 (100 A - 5 ms)	10/20 (100 A - 5 ms)	10/20 (100 A - 5 ms)
Tensiunea nominală/maximă de comutație V C.A.	230/230	230/230	230/230
Sarcină nominală C.A.1 VA	2300	2300	2300
Sarcină nominală C.A.15 (230 V) VA	450	450	450
Puterea nominală pentru lămpi 230 V:			
cu incandescentă/halogen W	1000	1000	1000
fluorescente cu balast electronic W	500	500	500
fluorescente cu balast electromecanic W	350	350	350
fluorescente compacte - CFL W	300	300	300
LED 230 V W	300	300	300
halogen sau LED de JT cu balast electronic W	300	300	300
halogene sau LED de JT cu balast electromecanic W	500	500	500
Materialul de contact standard	AgSnO ₂	AgSnO ₂	AgSnO ₂

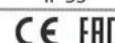
Caracteristicile alimentării

Caracteristicile bobinei V C.A. (50/60 Hz)	120...230	120...230	110...230
C.C.	—	—	—
Putere nominală C.A./C.C. VA (50 Hz)/W	2.5/—	2.5/—	2/0.8
Aria de funcționare V C.A. (50/60 Hz)	96...253	96...253	96...253
C.C.	—	—	—

Date tehnice

Durata de viață electrică la sarcina nominală C.A.1 cicluri	100 · 10 ³	100 · 10 ³	100 · 10 ³
Reglarea pragului de intervenție în funcție de lumina ambientă lx	5...350	5...350	5...1000
Reglarea timpului de întârziere la deconectare	10 s...12 min	10 s...12 min	10 s...20 min
Aria de detecție	A se vedea diagrama de la pagina 571	A se vedea diagrama de la pagina 571	A se vedea diagrama de la pagina 571
Temperatura ambientă °C	-10...+50	-30...+50	-30...+50
Gradul de protecție	IP 40	IP 54	IP 55

Omologări (conform tipului)



18.01



- 1 contact ND 10 A
- Pentru instalații de interior

18.11



- 1 contact ND 10 A
- Pentru instalații de exterior
- Gradul de protecție IP 54

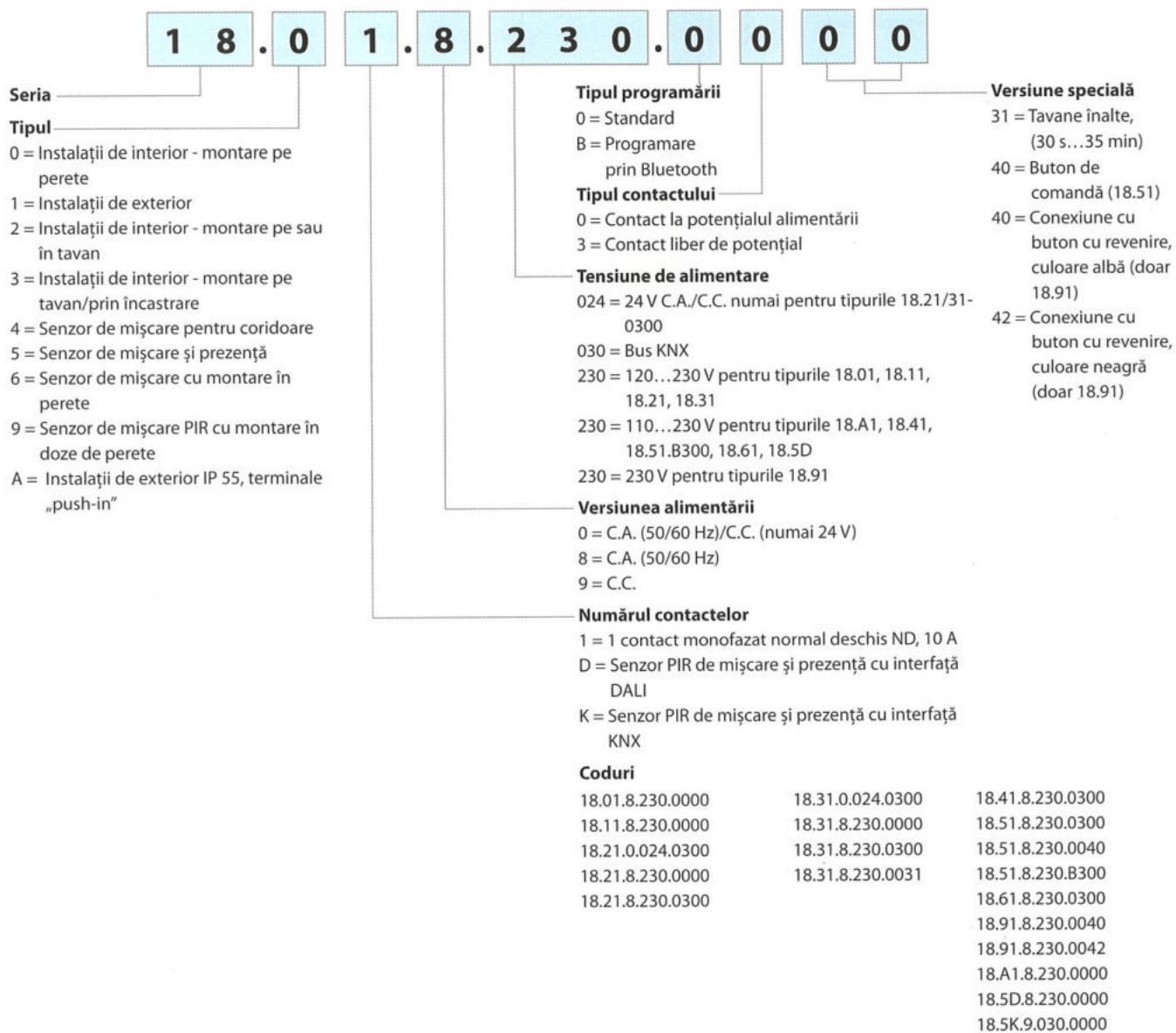
NEW 18.A1



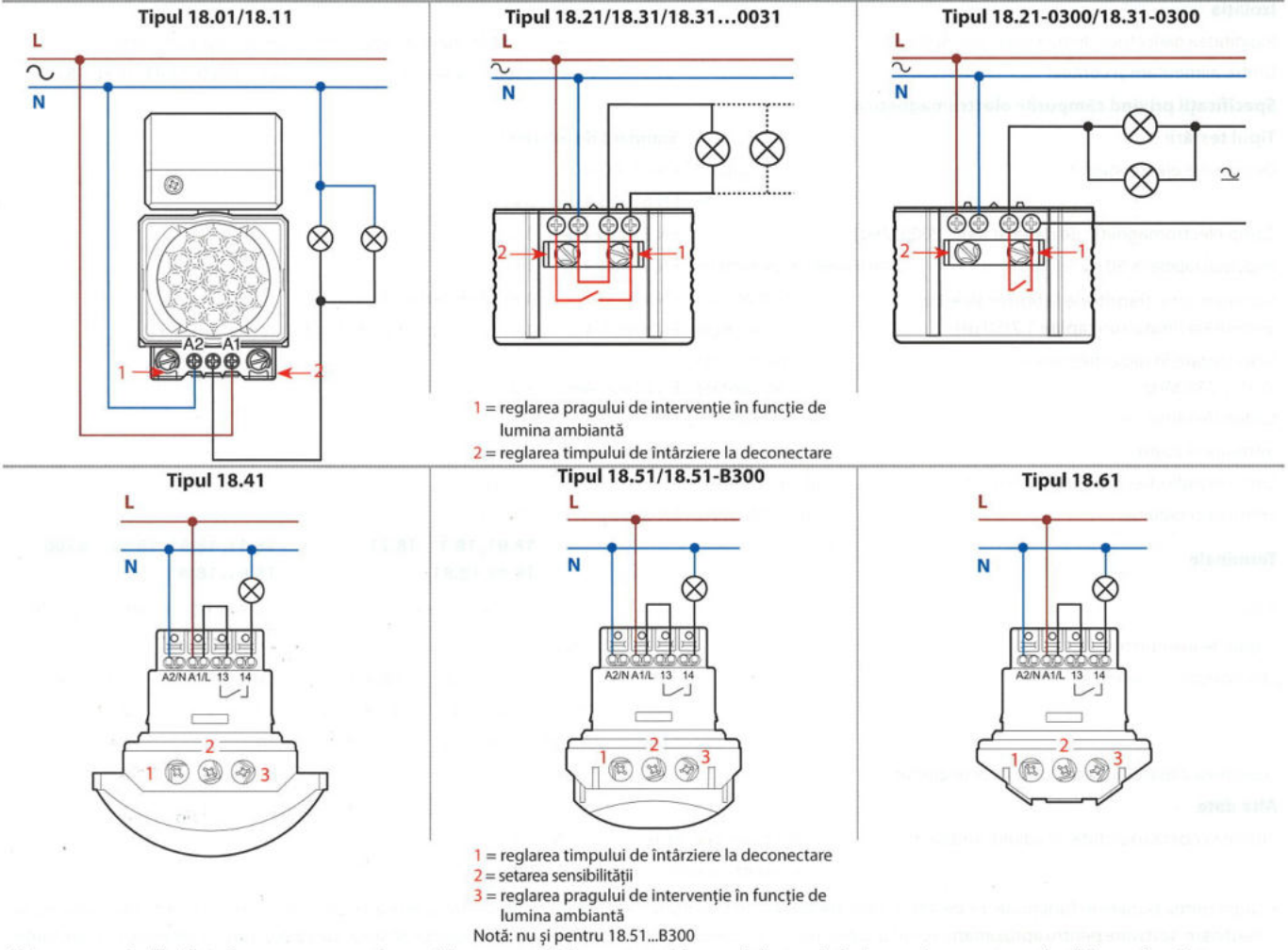
- 1 contact ND 10 A
- Pentru instalații de exterior
- Gradul de protecție IP 55
- Terminal pentru conectarea conductorului de împământare
- Terminale „push-in”

Informație de comandă

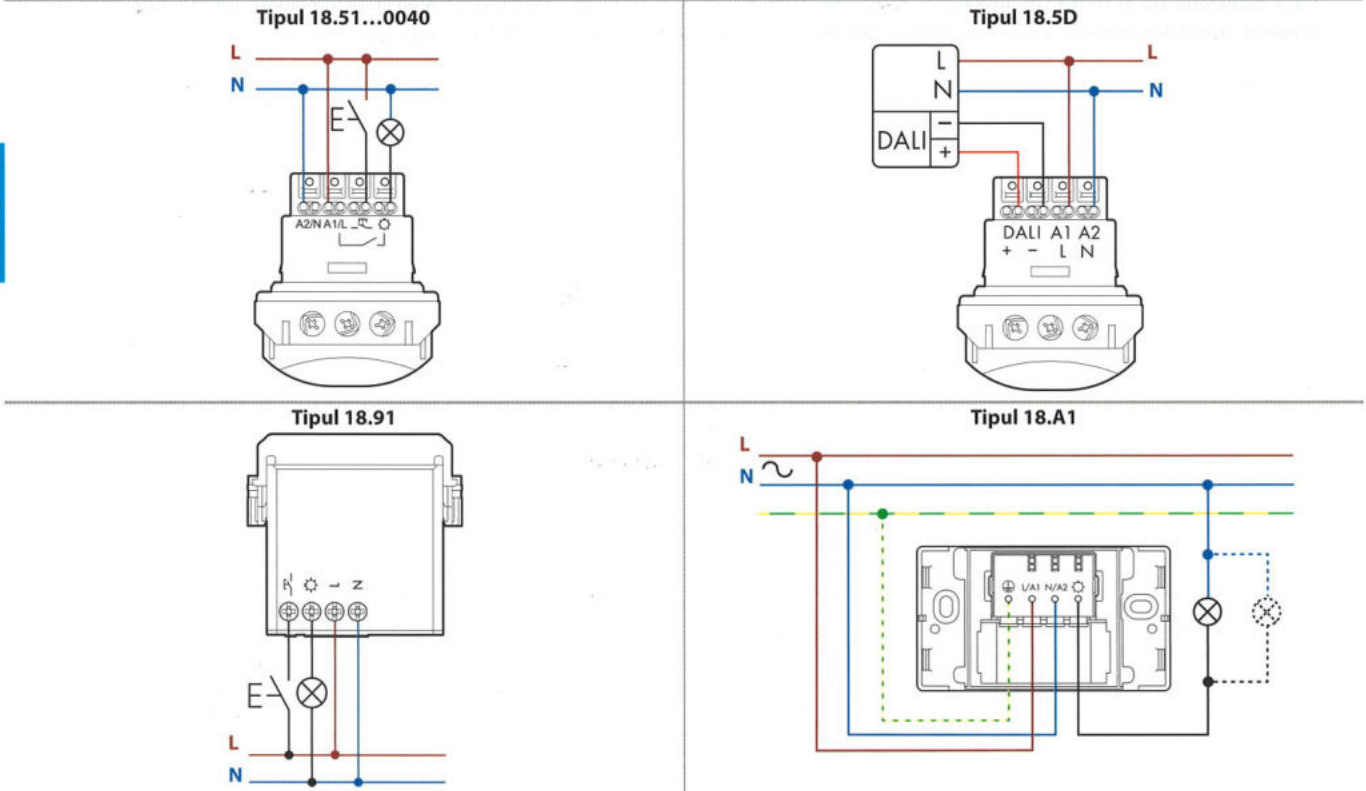
Exemplu: Seria 18, senzor de mișcare pentru instalații de interior, montare pe perete, 1 ND contact normal deschis 10 A, alimentare de la 120...230 V C.A.



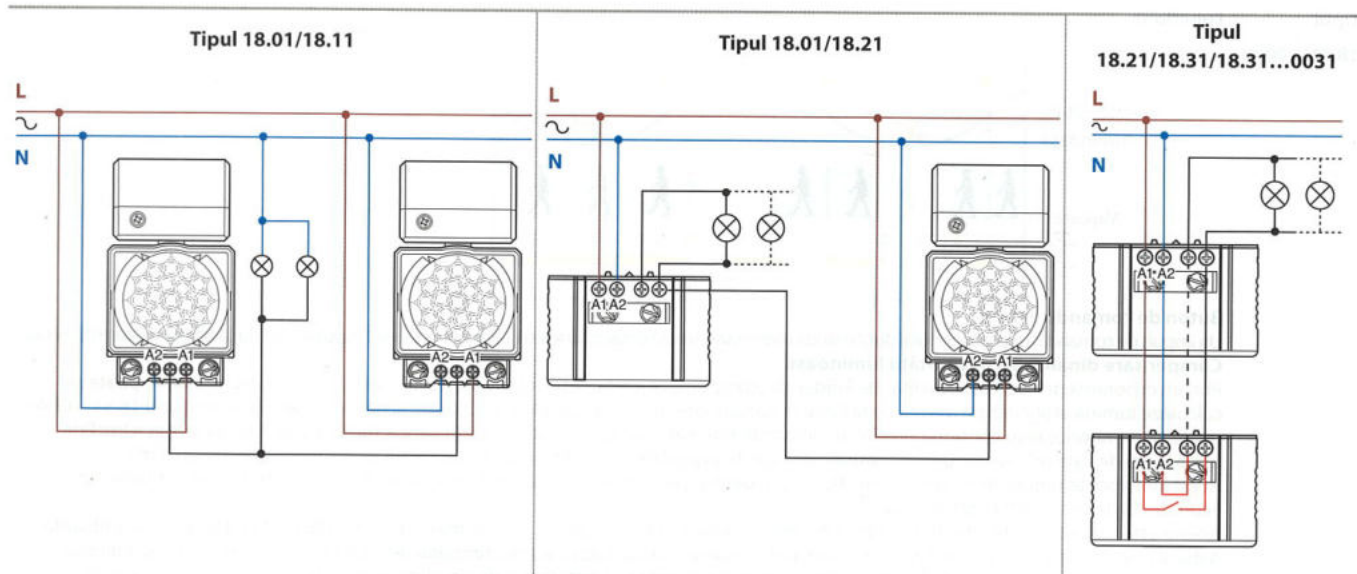
Schema de conexiune



Valoarea nominală a lămpii așa cum se menționează în caracteristicile contactului, se aplică atunci când conexiunea este realizată în conformitate cu diagramele de mai sus.
Dacă sarcina este alimentată de la o fază diferită de cea care alimentează senzorul de mișcare, atunci trebuie să fie luată în considerare o reducere cu 50% a valorii nominale a lămpii de referință.



Schema de conexiune



Notă: Respectați polaritatea indicată pentru Fază și Nul

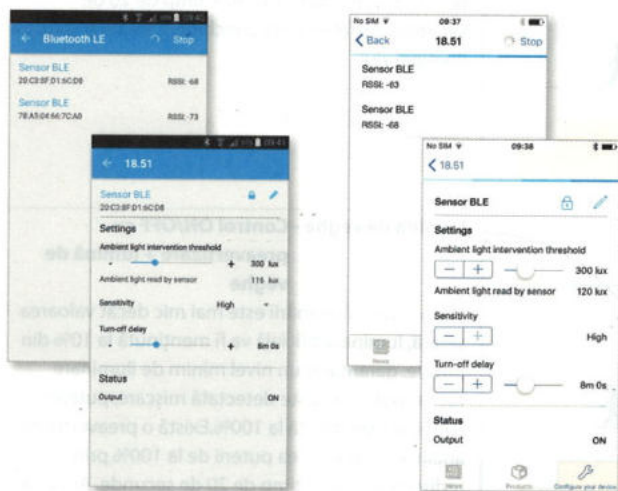
Tipul 18.51-B300 - Bluetooth

Prin folosirea tehnologiei Bluetooth LE (Low Energy- consum redus de energie) programarea caracteristicilor de funcționare ale senzorului poate fi făcută foarte ușor folosind telefoane inteligente cu sistem de operare Android sau iOS.

După instalarea senzorului 18.51, descărcați **aplicația gratuită Finder Toolbox** din magazinele oficiale Google sau Apple și configurați parametrii necesari.



Android, Google Play and the Google Play logo are trademarks of Google Inc.
Apple is a trademark of Apple Inc. App Store is a service mark of Apple Inc.



Senzorii pot fi denumiți și identificați în mod unic în cadrul unei clădiri. Pragul de intervenție în funcție de lumina ambientă poate fi reglat între 4 lux și 1000 lux, temporizarea la deconectare poate fi setată între 12 secunde și 25 minute, iar detecția mișcării se poate seta pentru unul din cele trei nivele de sensibilitate.

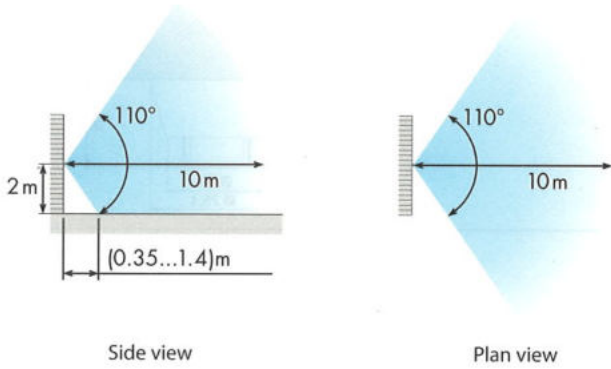
Atunci când conexiunea Bluetooth este realizată cu un senzor de mișcare, un LED roșu semnalizează cuplarea corectă și faptul că toți parametrii setați au fost transferați. Apoi senzorul de mișcare răspunde cu două valori de reacție – luminozitatea așa cum este văzută de elementul fotosensibil din interiorul senzorului și starea contactului de ieșire, închis (On) sau deschis (Off).

Pentru mai multă siguranță, senzorii de mișcare pot fi blocați prin intermediul unui microcomutator și a unui cod PIN cu 4 cifre – prevenind astfel schimbarea parametrilor de către persoane neautorizate.

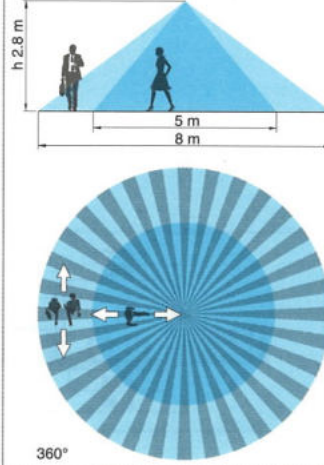


Aria de supraveghere

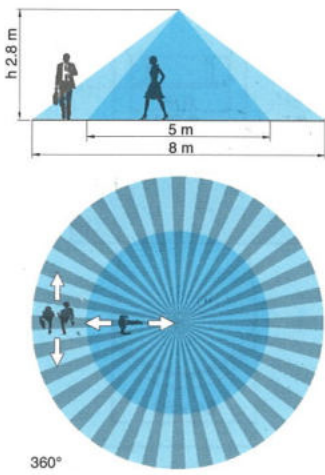
18.01, 18.11, 18.A1 - Montare pe perete



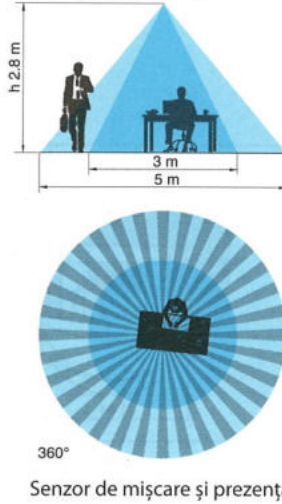
18.01, 18.11 - Montare pe tavan



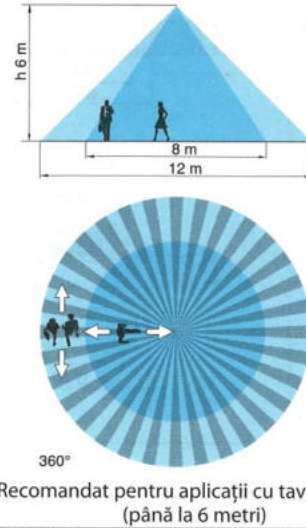
18.21, 18.31 - Montare pe tavan



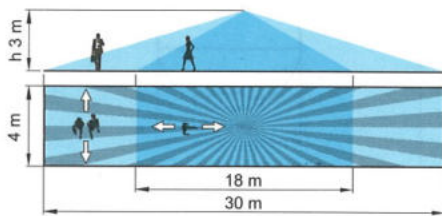
18.31...0031 - Instalații de interior - montare pe sau în tavan



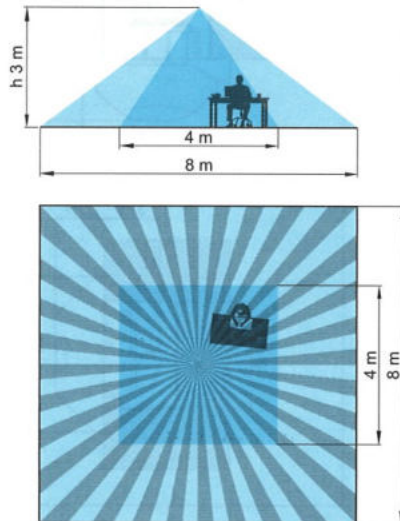
18.31...0031 - Montare pentru tavan înalt



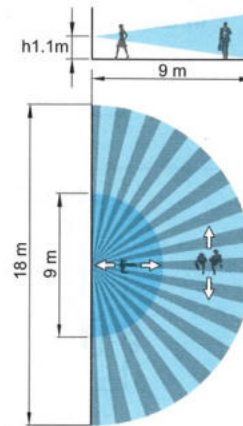
18.41



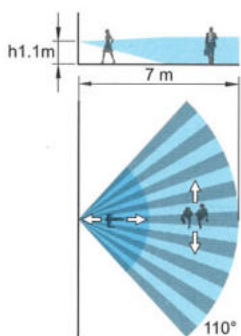
18.51/18.51...B300/18.5K



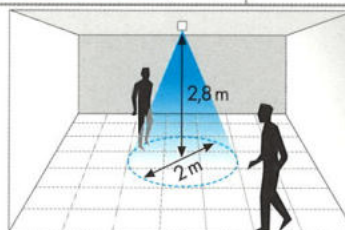
18.61



18.91



Accesorii



Exemplu: 18.21/18.31 cu membrană limitatoare

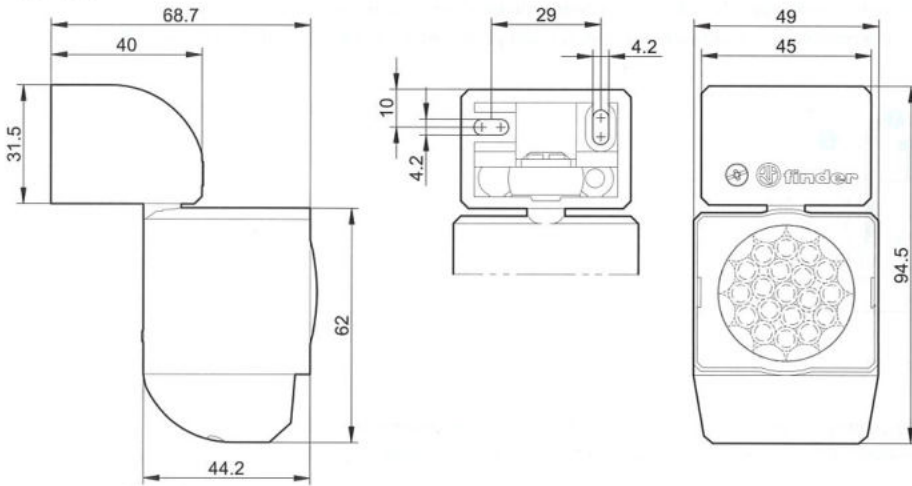
Membrană limitatoare (furnizată cu tipurile 18.21/31/41/51)

La o înălțime de instalare de 2.8 metri, aria de supraveghere se va reduce la:
 18.21/18.31: diametru 2 metri
 18.41: 2.5 x 6 metri
 18.51: 2 x 2 metri

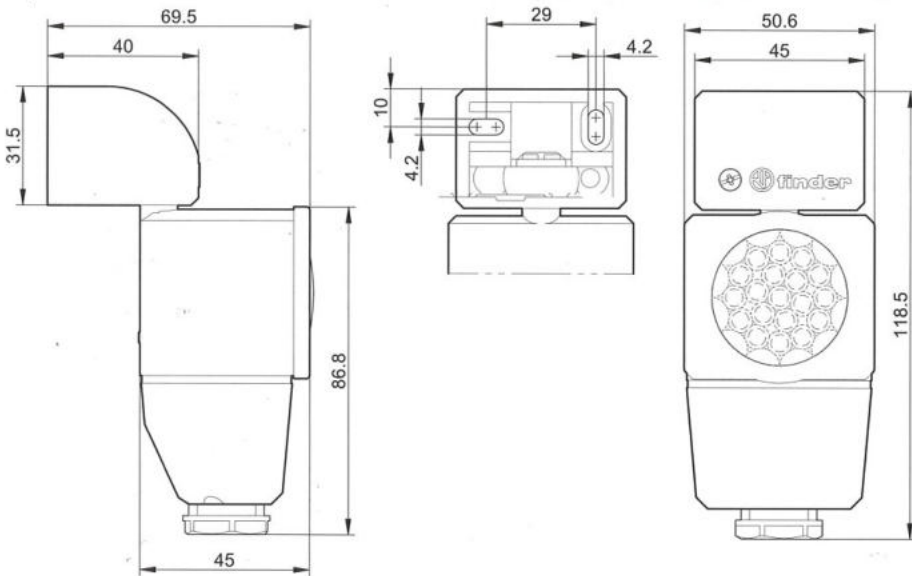


Schițe tehnice

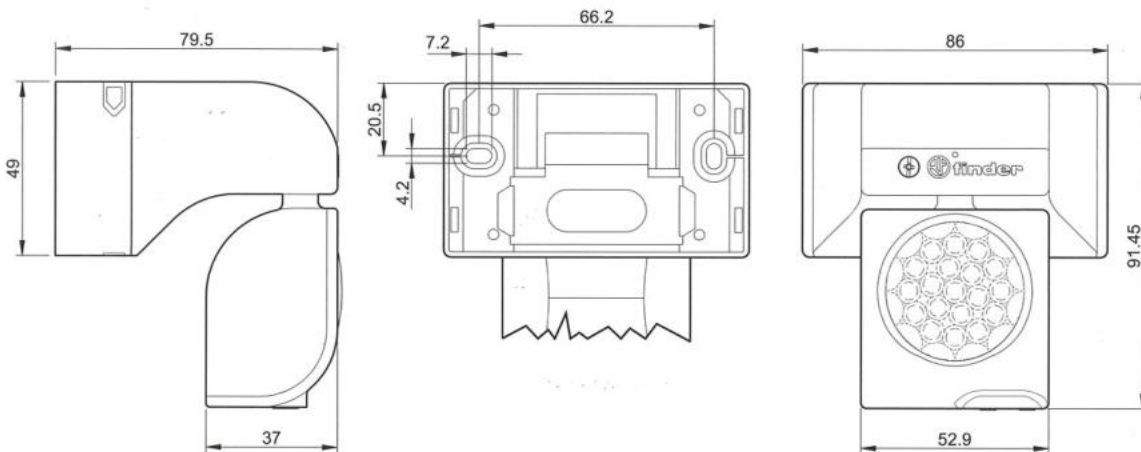
Tipul 18.01



Tipul 18.11



Tipul 18.A1



Tipul 18.91

