

Automate de scară 16 A

SERIA
14



Comanda
luminii pe
casa scării



**Automate de scară electronice multi-funcțiune
1 contact ND 16 A 17.5 mm lățime**

Tipul 14.01

- 8 funcții
- „Preavertizare” înaintea deconectării

Tipul 14.11

- 4 funcții
- Terminal resetare (comutare OFF centralizată)

Tipul 14.71

- 3 funcții

- Posibilitate de setare a temporizării între 30 s și 20 min
- Comutarea sarcinii la „trecerea prin zero” a alimentării
- „Preavertizare” înaintea deconectării la tipul 14.01
- Pretabile pentru sistemele cu 3 sau 4 conductoare, cu recunoaștere automată
- Compatibile cu senzorii de mișcare (seria 18)
- LED-uri de indicare a stării
- Material de contact fără cadmiu
- Posibilitate de utilizare și cu butoane de comandă iluminate
- Se pot utiliza atât șurubelnițele cu cap plat, cât și cele cu cap în cruce pentru reglarea selectoarelor de funcție, reglarea temporizării și desprinderea releului de pe șina de montare de 35 mm
- Montare pe șină de 35 mm (EN 60715)
- Brevet european

14.01/11/71

Terminale cu șurub



Pentru schița tehnică, consultați pagina 11

Caracteristicile contactului

Configurația contactului	1 ND contact normal deschis	1 ND contact normal deschis	1 ND contact normal deschis
Curentul nominal/maxim de vârf A	16/30 (120 A - 5 ms)	16/30 (120 A - 5 ms)	16/30 (120 A - 5 ms)
Tensiunea nominală/maximă de comutație V C.A.	230/—	250/400	230/—
Sarcină nominală C.A.1 VA	3700	4000	3700
Sarcină nominală C.A.15 (230 V C.A.) VA	750	750	750
Puterea nominală pentru lămpi:			
cu incandescentă/halogen 230 V W	3000	3000	3000
fluorescente cu balast electronic W	1500	1500	1500
lămpi fluorescente cu balast electromagnetic W	1000	1000	1000
fluorescente compacte - CFL W	600	600	600
LED 230 V W	600	600	600
halogene sau LED de JT cu balast electronic W	600	600	600
lămpi halogene sau LED de JT cu balast electromagnetic W	1500	1500	1500
Sarcina minimă comutabilă mW (V/mA)	1000 (10/10)	1000 (10/10)	1000 (10/10)
Materialul de contact standard	AgSnO ₂	AgSnO ₂	AgSnO ₂

Caracteristicile alimentării

Tensiune nominală (U _N) V C.A. (50/60 Hz)	230	110...240	230
V.C.C.	—	—	—
Puterea nominală VA (50 Hz)/W	3/1.2	3.2/1	3/1.2
Aria de funcționare C.A. (50 Hz)	(0.8...1.1)U _N	(90...264)U _N	(0.8...1.1)U _N
C.C.	—	—	—
Timp resetare (s)	—	3	—

Date tehnice

Durata de viață electrică la sarcină nominală C.A.1 cicluri	100 · 10 ³	100 · 10 ³	100 · 10 ³
Setarea timpului de întârziere min	0.5...20	0.5...20	0.5...20
Numărul maxim al butoanelor de comandă iluminate (≤ 1 mA)	30	30	30
Durata maximă a impulsului de comandă	continuă	continuă	continuă
Rigiditatea dielectrică dintre: contactele deschise V C.A.	1000	1000	1000
terminalele alimentării V C.A.	—	2000	—
Temperatura ambiantă °C	-10...+60	-10...+60	-10...+60
Gradul de protecție	IP 20	IP 20	IP 20

Omologări (conform tipului)



14.01



- 8 funcții:
 - Automat de scară
 - Automat de scară + funcție de întreținere
 - Automat de scară cu funcție de preavertizare
 - Automat de scară cu funcție de preavertizare + întreținere
 - Releu pas cu pas temporizat
 - Releu pas cu pas temporizat cu preavertizare
 - Releu pas cu pas
 - Lumină fixă

NEW 14.11



- Resetare - comutare OFF centralizată
- 4 funcții:
 - Releu pas cu pas
 - Releu pas cu pas temporizat
 - Automat de scară
 - Lumină fixă

14.71



- 3 funcții:
 - Automat de scară
 - Automat de scară + funcție de întreținere
 - Lumină fixă

**Automate de scară electronice monofuncțiune
1 contact ND 16 A 17.5 mm lățime**

Tipul 14.81

- Automat de scară + funcție de întreținere

Tipul 14.91

- Anclanșare temporizată

- Posibilitate de setare a temporizării între 30 s și 20 min
- Comutarea sarcinii la „trecerea prin zero” a alimentării
- Conexiune compatibilă cu versiunile mecanice și cu vechile tipuri de butoane de comandă iluminate (emisii reduse)
- Pretabile pentru sistemele cu 3 sau 4 conductoare sau prin „configurație cu buton de comandă”
- Versiune disponibilă și cu tensiune de alimentare cuprinsă între 110...125 V C.A. (14.81)
- Material de contact fără cadmiu
- Posibilitate de utilizare și cu butoane de comandă iluminate
- Se pot utiliza atât șurubelnițele cu cap plat, cât și cele cu cap în cruce pentru reglarea selectoarelor de funcție, reglarea temporizării și desprinderea releului de pe șina de montare de 35 mm
- Montare pe șină de 35 mm (EN 60715)

14.81/91

Terminale cu șurub



Pentru schița tehnică, consultați pagina 11

Caracteristicile contactului

Configurația contactului	1 ND contact normal deschis	1 ND contact normal deschis
Curentul nominal/maxim de vârf A	16/30 (120 A - 5 ms)	16/30 (120 A - 5 ms)
Tensiunea nominală/maximă de comutație V C.A.	230/—	230/—
Sarcină nominală C.A.1 VA	3700	3700
Sarcină nominală C.A.15 (230 V C.A.) VA	750	750
Puterea nominală pentru lămpi:		
cu incandescentă/halogen 230 V W	3000	3000
fluorescente cu balast electronic W	1500	1500
lămpi fluorescente cu balast electromagnetic W	1000	1000
fluorescente compacte - CFL W	600	600
LED 230 V W	600	600
halogene sau LED de JT cu balast electronic W	600	600
lămpi halogene sau LED de JT cu balast electromagnetic W	1500	1500
Sarcina minimă comutabilă mW (V/mA)	1000 (10/10)	1000 (10/10)
Materialul de contact standard	AgSnO ₂	AgSnO ₂

Caracteristicile alimentării

Tensiune nominală (U _N)	V C.A. (50/60 Hz)	110...125/230	230
	V C.C.	—	—
Puterea nominală	VA (50 Hz)/W	3/1.2	3/1.2
Aria de funcționare	C.A. (50 Hz)	(0.8...1.1)U _N	(0.8...1.1)U _N
	C.C.	—	—

Date tehnice

Durata de viață electrică la sarcină nominală C.A.1	cicluri	100 · 10 ³	100 · 10 ³
Setarea timpului de întârziere	min	0.5...20	0.5...20
Numărul maxim al butoanelor de comandă iluminate (≤ 1 mA)		25	25
Durata maximă a impulsului de comandă		continuă	continuă
Temperatura ambiantă	°C	-10...+60	-10...+60
Gradul de protecție		IP 20	IP 20

Omologări (conform tipului)



14.81



- Mono-funcțiune
- Automat de scară + funcție de întreținere
- Toate cele 4 terminale pe aceeași parte

14.91



- Mono-funcțiune
- Anclanșare temporizată
- Toate cele 3 terminale pe aceeași parte

Informație de comandă

Exemplu: Seria 14, releu electronic multi-funcțiune, 1 contact ND 16 A contact, alimentare la 230 V C.A.

1 4 . 0 1 . 8 . 2 3 0 . 0 0 0 0 0

Seria

Tipul

- 0 = montare pe șină de 35 mm (EN 60715), 8 funcții
- 1 = montare pe șină de 35 mm (EN 60715), cu resetare, 4 funcții
- 7 = montare pe șină de 35 mm (EN 60715), 3 funcții
- 8 = montare pe șină de 35 mm (EN 60715), mono-funcțiune, toate terminalele pe aceeași parte
- 9 = montare pe șină de 35 mm (EN 60715), mono-funcțiune, 3 terminale

Numărul contactelor

1 = 1 contact ND 16 A

Tensiunea de alimentare

120 = 110...125 V C.A.
(numai pentru 14.81)
230 = 230 V

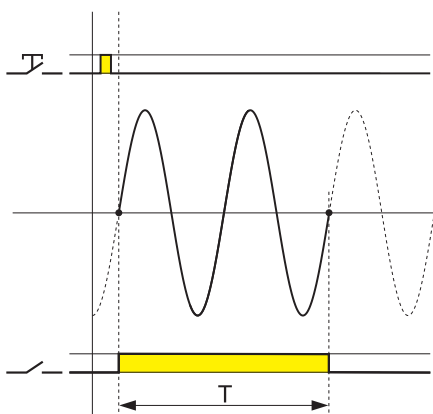
Tipul alimentării

8 = C.A. (50/60 Hz)

Date tehnice

Izolația		
Rigiditatea dielectrică dintre contactele deschise	V.C.A.	1000
Alte date		
Puterea cedată (pierdută) mediului ambiant	fără curent de contact	W 1.2
	la curent nominal	W 2
	Lungimea maximă a firelor de conexiune pentru butoanele de comandă	m 200
Cuplu de înșurubare	Nm	0.8
Dimensiunea maximă a firelor		cablu solid
	mm ²	1 x 6/2 x 4
	AWG	1 x 10/2 x 12
		cablu lițat
		1 x 4/2 x 2.5
		1 x 12/2 x 14

Comutarea sarcinii la trecerea prin zero a alimentării



- 1 - Valoarea redusă a curentului de vârf la anclanșare protejează lămpile, crescând astfel ciclurile de comutație posibile pentru acestea
- 2 - Valoarea redusă a curentului de vârf la anclanșare împiedică apariția fenomenului de lipire a contactului
- 3 - Valoarea curentului de rupere la declanșare este redusă și, astfel, contactele sunt mai puțin solicitate

Notă

Folosind tipul 14.91, lămpile sunt comutate direct prin butoanele de comandă

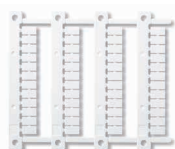
Accesorii



020.01

Adaptor pentru montare pe panou, 17.5 mm lățime

020.01



060.48

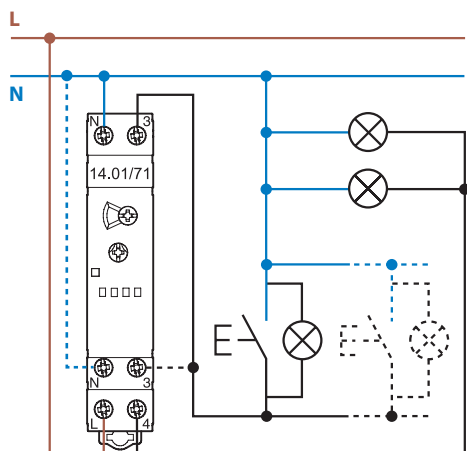
Set de etichete indicatoare (pentru imprimante cu transfer termic CEMBRE), din plastic, 48 de bucăți, 6 x 12 mm

060.48

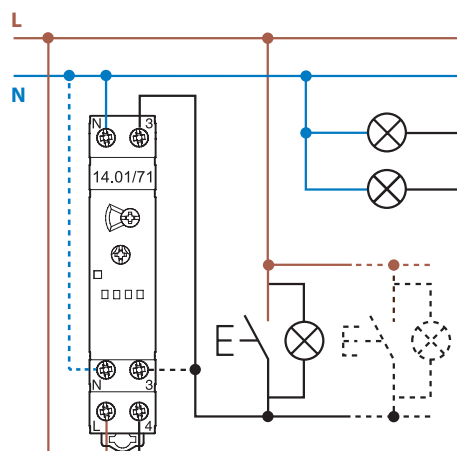
Schemele de conexiune

Tipul 14.01 / 14.71

Semnificația LED-ului indicator roșu:
Iluminare continuă = releu ON (anclanșat)
Licărire = releu OFF (declanșat)

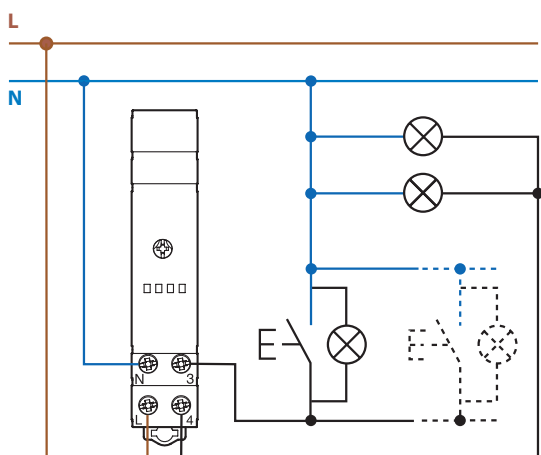


Conexiune cu 3 conductoare

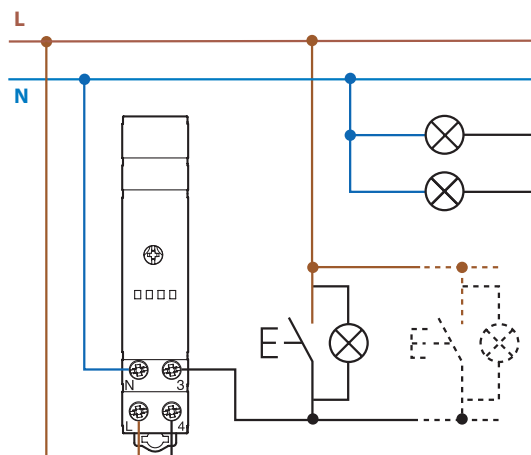


Conexiune cu 4 conductoare

Tipul 14.81 (configurația cu buton de comandă conform manualului de instalare)

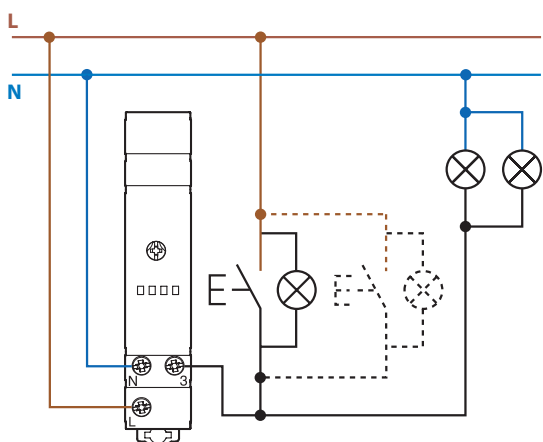


Conexiune cu 3 conductoare



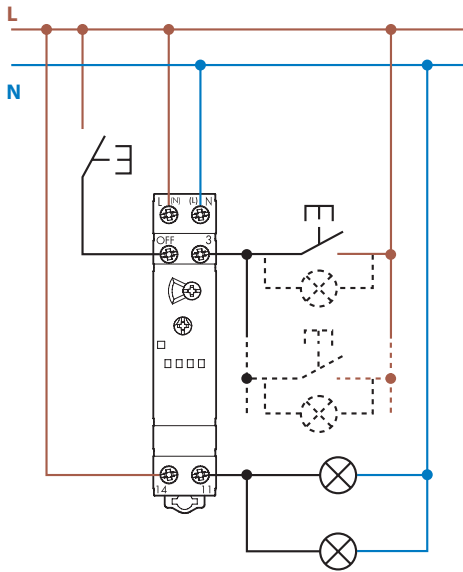
Conexiune cu 4 conductoare

Tipul 14.91 (butoanele de comandă trebuie să suporte curentul nominal al sarcinii)

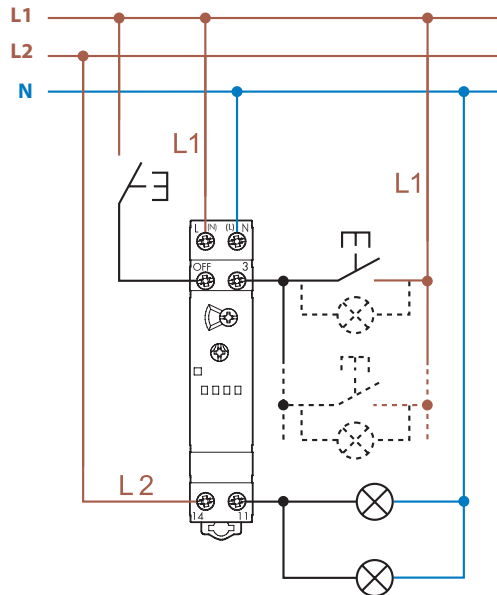


Schemele de conexiune

Tipul 14.11 Conexiune lumină casa scării și sarcină cu aceeași fază



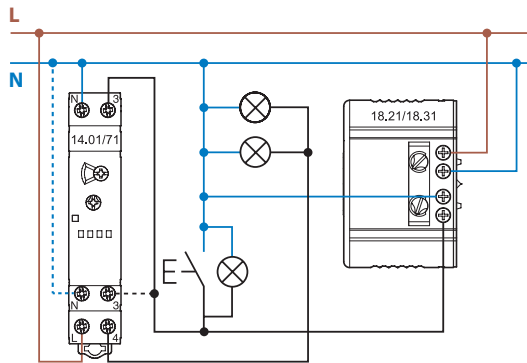
Tipul 14.11 Conexiune lumină casa scării și sarcină cu faze diferite



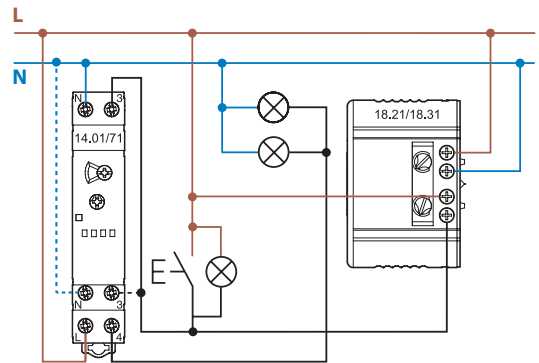
Notă: Dacă sarcina este alimentată de o altă fază decât cea care alimentează lumina scării 14.11, trebuie aplicată o reducere de 50% pentru sarcina nominală a lămpii.

14.01 sau 14.71 fără funcția de întreținere pentru casa scării, comandate de la senzorii de mișcare (seria 18).

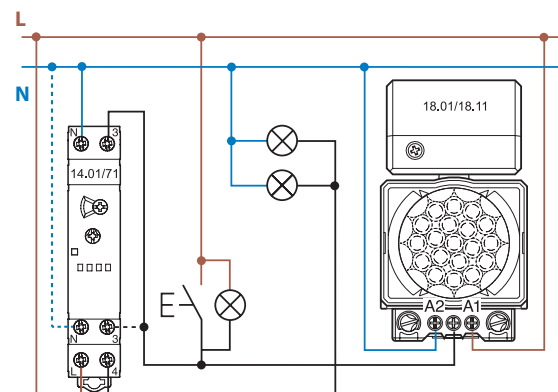
Conexiune cu 3 conductoare (numai cu 18.21.8.230.0300 sau 18.31.8.230.0300)



Conexiune cu 4 conductoare (numai cu 18.21.8.230.0300 sau 18.31.8.230.0300)

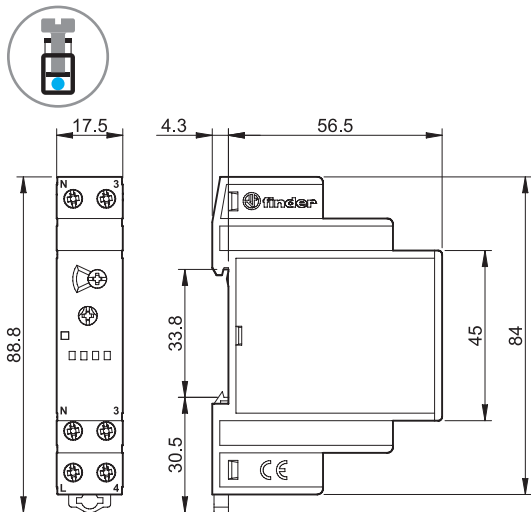


Conexiune cu 4 conductoare (numai cu 18.01.8.230.0000 sau 18.11.8.230.0000)

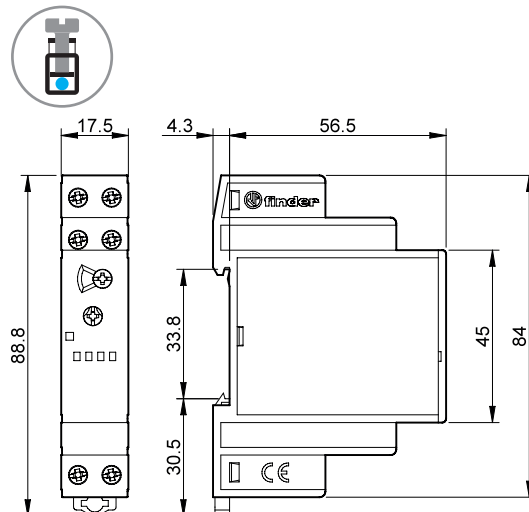


Schițe tehnice

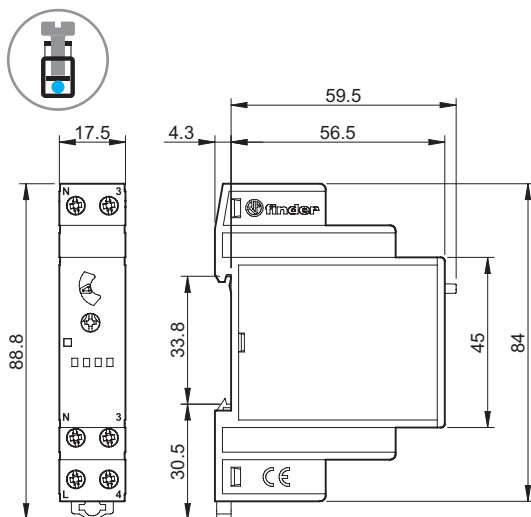
Tipul 14.01
Terminale cu șurub



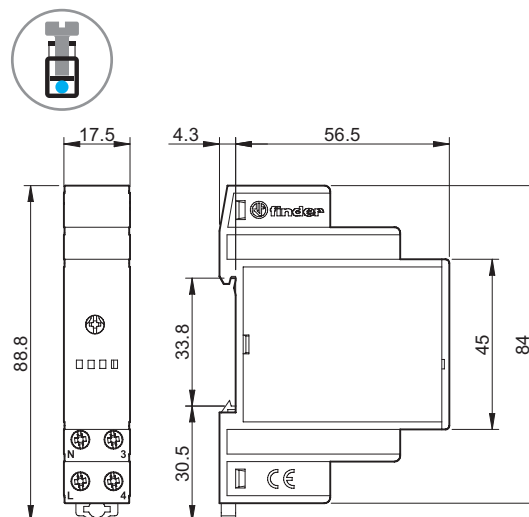
Tipul 14.11
Terminale cu șurub



Tipul 14.71
Terminale cu șurub



Tipul 14.81
Terminale cu șurub



Tipul 14.91
Terminale cu șurub

