

Relee Electronice și Actuatoare: Mono și Multifuncționale



Relev de apel cu
comandă de
reset pentru băi



Comanda
luminii în băi



Comanda
luminii în
dormitor



Comanda
luminii în
camera de zi



Comanda
luminii în
birouri



Controlul
climatului
de la distanță



SERIA
13

**13.81 - Relee electronice pas cu pas
Montare pe șină 35 mm - 1 contact pe ieșire**

**13.91 - Relee electronice pas cu pas și pas cu pas temporizat
Montare în cutii (doze) - 1 contact pe ieșire**

- Temporizare fixă (10 minute), funcția de temporizare este selectabilă (13.91)
- Utilizabile cu 3 sau 4 conductoare de conexiune, recunoscute automat de releu
- Comenzile pot fi aplicate în mod continuu
- Durată de viață electrică și mecanică mai mare, cu o funcționare mult mai silențioasă decât releele electromecanice pas cu pas
- Comutarea sarcinii la "trecerea prin zero" a alimentării
- Poate fi montat în interiorul cutiilor de conexiune (doze rezidențiale) utilizate pe scară largă în instalațiile electrice rezidențiale, precum cele de la: BTicino: Axolute, Matix, Living și Magic, Gewiss: GW24, Vimar: Plana și Idea ... (tipul 13.91)
- Montare pe șină de 35 mm (EN 60715) (tipul 13.81)
- Materialul de contact nu conține Cadmiu

13.81/91

Terminale cu șurub



Pentru schița tehnică, consultați pagina 19, 20

13.81



- 1 ND - Contact Normal Deschis
- Montare pe șină de 35 mm (EN 60715)
- 17.5 mm lățime

13.91



- 1 ND - Contact Normal Deschis
- Releu pas cu pas și pas cu pas temporizat (10 minute)
- Pentru montare în interiorul dozelor rezidențiale de conexiune

Caracteristicile contactului

Configurația contactului		1 ND	1 ND
Curentul nominal/Maxim de vârf A		16/30 (120 - 5 ms)	10/20 (80 - 5 ms)
Tensiunea nominală/Maximă de comutație V C.A.		230/—	230/—
Sarcină nominală C.A. 1 VA		3700	2300
Sarcină nominală C.A.15 (230 V C.A.) VA		750	450
Puterea nominală pentru lămpi:			
cu incandescență/halogen 230 V W		3000	1000
fluorescente cu balast electronic W		1500	500
fluorescente cu balast clasic W		1000	350
fluorescente compacte - CFL W		600	300
LED 230 V W		600	300
halogene sau LED de JT cu balast electronic W		600	300
halogene sau LED de JT cu balast clasic W		1500	500
Sarcina minimă comutabilă mW (V/mA)		1000 (10/10)	1000 (10/10)
Materialul de contact standard		AgSnO ₂	AgSnO ₂

Caracteristicile alimentării

Tensiune nominală (U _N)	V C.A. (50/60 Hz)	230	230
	V C.C.	—	—
Puterea nominală	V A (50 Hz)/W	3/1.2	2/1
Aria de funcționare	C.A. (50 Hz)	(0.8...1.1)U _N	(0.8...1.1)U _N
	C.C.	—	—

Date tehnice

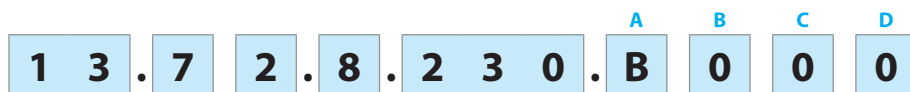
Durata de viață electrică la sarcină nominală C.A.1	cicluri	100 · 10 ³	100 · 10 ³
Durata maximă a impulsului de comandă		continuă	continuă
Rigiditatea dielectrică dintre:			
contactele deschise V C.A.		1000	1000
terminalele alimentării V C.A.		—	—
Temperatura ambiantă	°C	-10...+60	-10...+50
Gradul de protecție		IP 20	IP 20

Omologări (conform tipului)



Informație de comandă

Exemplu: Releu electronic multifuncțional cu Bluetooth YESLY, 2 contacte 6 A ND (DPST-ND), alimentare la 110...230 V CA.



Seria

Tipul

- 0 = Pas cu pas/Monostabil, montare pe șină de 35 mm lățime (EN 60715)
- 1 = Releu de apel cu comandă de resetare, montare pe șină de 35mm (EN 60715), 17.5 mm lățime
- 2 = Montare în doză de perete
- 3 = Releu monostabil, montare în doze rezidențiale de conexiune
- 6 = Releu multi-funcțiune, montare pe șină de 35 mm (EN 60715), 17.5 mm lățime
- 7 = YESLY - Releu multifuncțional compatibil cu cele mai întâlnite sisteme de aparataj modular: AVE, BTicino, Gewiss, Simon-Urmet, Vimar
- 8 = Releu pas cu pas modular, montare pe șină de 35 mm (EN 60715), 17.5 mm lățime
- 9 = Releu pas cu pas și pas cu pas temporizat, montare în cutii (doze) de conexiune
- S = YESLY - Actuator jaluzele/perdele, montare în doză de perete

Numărul contactelor

- 1 = 1 contact
- 2 = 2 contacte 6 A ND (tipul 13.72 și 13.22/S2)
- 2 = 1 contact C + 1 ND

Tipul alimentării

- 0 = C.A. (50/60 Hz)/C.C.
- 8 = C.A. (50/60 Hz)
- 9 = C.C.

Tensiunea de alimentare

- 012 = 12 V C.A./C.C. (numai pentru 13.01 și 13.12)
- 012 = 12 V C.A. (numai pentru 13.31)
- 024 = 24 V C.A./C.C. (numai pentru 13.01 și 13.12)
- 024 = 24 V C.C. (numai pentru 13.31)
- 024 = 12...24 V C.A./C.C. (numai pentru 13.61)
- 125 = (110...125)V C.A. (numai pentru 13.01)
- 230 = (230...240)V C.A. (numai pentru 13.01 și 13.11)
- 230 = 110...240 V C.A. (numai pentru 13.61)
- 230 = 230 V C.A. (13.31, 13.81 și 13.91)
- 230 = 110...230 V C.A. (13.21, 13.22, 13.72, 13.52)

A: Protocol de comunicație

- (doar pentru Tipul 13.21/22/S2/72)
- B = Bluetooth Low Energy (BLE)
- S = 868 MHz, compatibil cu Bliss2

A: Materialul de contact

- 0 = Standard
- 4 = Standard AgSnO₂ (numai pentru 13.31)

B: Tipul contactului

- 0 = Standard
- 3 = Standard ND (numai pentru 13.31)

- 0 = Tipul 13.72 alb
- 2 = Tipul 13.72 gri antracit

Coduri / Tensiunea de alimentare

- 13.01.0.012.0000 12 V C.A./C.C.
- 13.01.0.024.0000 24 V C.A./C.C.
- 13.01.8.125.0000 110...125 V C.A.
- 13.01.8.230.0000 230...240 V C.A.
- 13.11.8.230.0000 230...240 V C.A.
- 13.12.0.012.0000 12 V C.A./C.C.
- 13.12.0.024.0000 24 V C.A./C.C.
- 13.21.8.230.B000 110...230 V C.A. Yesly
- 13.21.8.230.S000 110...230 V C.A. Bliss2
- 13.22.8.230.B000 110...230 V C.A. Yesly
- 13.52.8.230.B000 110...230 V C.A. Yesly
- 13.31.8.012.4300 12 V C.A.
- 13.31.9.024.4300 24 V C.C.
- 13.31.8.230.4300 230 V C.A.
- 13.61.8.230.0000 110...240 V C.A.
- 13.61.0.024.0000 12...24 V C.A./C.C.
- 13.72.8.230.B000 110...230 V C.A. Yesly BLE alb
- 13.72.8.230.B002 110...230 V C.A. Yesly BLE gri antracit
- 13.81.8.230.0000 230 V C.A.
- 13.91.8.230.0000 230 V C.A.

Date tehnice

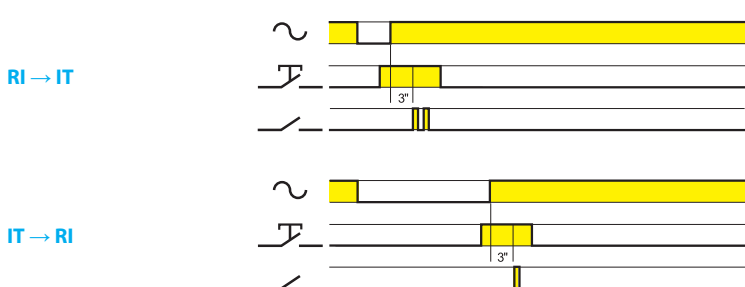
Izolația		13.01.8	13.01.0	13.11 - 13.12	13.31 - 13.61	13.81 - 13.91					
Rigiditate dielectrică dintre:											
circuitul de comandă și alimentare	V C.A.	4000	—	—	—	—	—	—	—	—	
circuitul de comandă și contacte	V C.A.	4000	4000	—	—	—	—	—	—	—	
R-S-A2 și contacte	V C.A.	—	—	2000	—	—	—	—	—	—	
alimentare și contacte	V C.A.	4000	4000	—	2000	—	—	—	—	—	
contactele deschise	V C.A.	1000	1000	1000	1000	1000	1000	1000	1000	1000	
Alte date		13.01		13.11 - 13.12	13.31	13.61	13.81	13.91	13.21	13.22 13.52 13.72	
Puterea cedată (pierdută) mediului ambiant											
fără curent de contact	W	2.2	—	—	0.4	1	1.2	0.7	0.4	0.5	
la curent nominal	W	3.5	—	1.5	1.6	1.8	2	1.8	2.2	1.5	
Lungimea maximă a firelor de conexiune pentru butoanele de comandă	m	100	—	100	—	200	200	100	100	100	
Numărul maxim al butoanelor de comandă iluminate (≤1mA)		—	—	—	—	10*	15	12	—	5	
Terminale		13.01		13.11 - 13.12 - 13.31 - 13.61 - 13.72 - 13.81 - 13.91			13.21 - 13.22 - 13.52				
Dimensiunea maximă a firelor											
	cablu solid	cablu lițat	cablu solid	cablu lițat	cablu solid	cablu lițat	cablu solid	cablu lițat	cablu solid	cablu lițat	
	mm ²	1 x 6 / 2 x 4	1 x 6 / 2 x 2.5	1 x 6 / 2 x 4	1 x 4 / 2 x 2.5	1 x 2.5 / 2 x 1.5	1 x 2.5 / 2 x 1	1 x 2.5 / 2 x 1	1 x 2.5 / 2 x 1	1 x 2.5 / 2 x 1	
	AWG	1 x 10 / 2 x 12	1 x 10 / 2 x 14	1 x 10 / 2 x 12	1 x 12 / 2 x 14	1 x 14 / 2 x 16	1 x 14 / 2 x 16	1 x 14 / 2 x 16	1 x 14 / 2 x 16	1 x 14 / 2 x 16	
Cuplu de înșurubare	Nm	0.8		0.8		0.5					

* Pentru versiunea 8.230.

Funcțiile pentru tipurile 13.01, 13.11, 13.12, 13.81, 13.91

Tipul	Funcțiile	
13.01		Monostabil La apariția impulsului de comandă între terminalele B2-B3, contactul releului (11-14) anclanșează și rămâne în această stare până la dispariția impulsului de comandă.
		Releu pas cu pas (bistabil) După fiecare impuls de comandă între terminalele B1-B2, starea contactului (11-14) se schimbă alternativ de la declanșare la anclanșare și invers.
13.11 13.12		Releu de apel cu comandă de resetare La apariția impulsului de comandă Set (S), contactul releului anclanșează. Doar la apariția temporară a impulsului de comandă Reset (R), contactul releului declanșează.
13.81		(RI) Releu pas cu pas După fiecare impuls de comandă, contactul releului își schimbă starea alternativ – de la declanșare la anclanșare și invers.
13.91		(RI) Releu pas cu pas După fiecare impuls de comandă, contactul releului își schimbă starea alternativ – de la declanșare la anclanșare și invers.
		(IT) Releu pas cu pas temporizat Impulsul de comandă inițial anclanșează instantaneu contactul releului, iar temporizarea (T) începe de la valoarea presetată (fix 10 min); La expirarea temporizării are loc declanșarea. În timpul procesului de temporizare, dacă se dorește, se poate declanșa imediat contactul releului cu ajutorul unui nou impuls de comandă.

Setarea modului de funcționare pentru tipu 13.91



- Întrerupeți tensiunea de alimentare
- Apăsați butonul de comandă
- Alimentați releul și țineți apăsat butonul de comandă. După 3 secunde, lumina va clipi de două ori, indicând selectarea funcției „IT”, sau va clipi o dată pentru funcția „RI”.

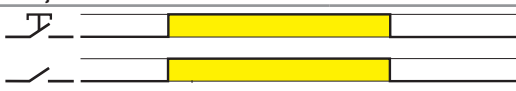
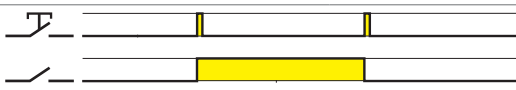
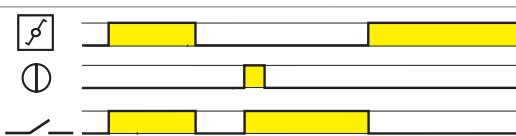
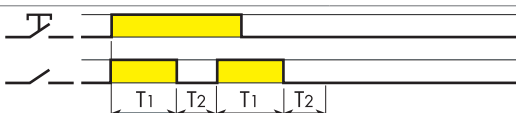
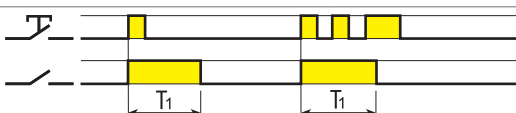
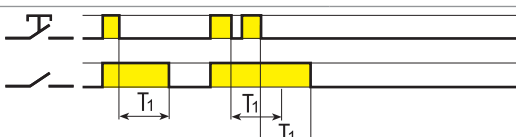
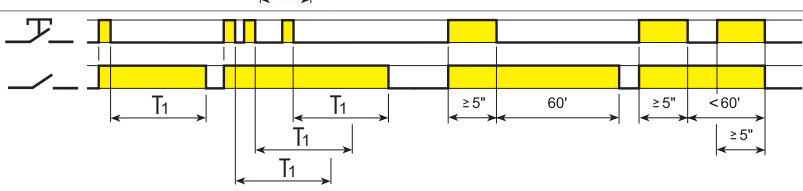
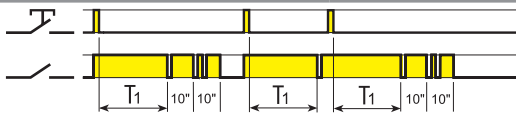
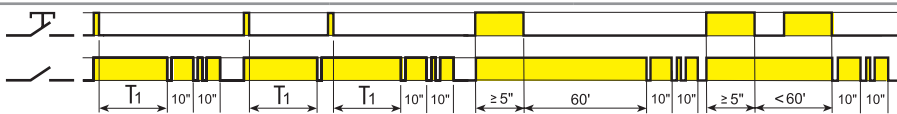
Funcțiile pentru tipul 13.61

Tipul	Funcțiile
13.61.8.230	<p>(RM) Monostabil La apariția impulsului de comandă între terminalul 3 și Fază - L (sau între 3 și Nul - N), contactul releului anclanșează și rămâne în această stare până la dispariția impulsului de comandă.</p>
	<p>(IT) Releu pas cu pas temporizat Impulsul de comandă inițial anclanșează instantaneu contactul releului, iar temporizarea (T) începe de la valoarea presetată; la expirarea temporizării are loc declanșarea. În timpul procesului de temporizare, dacă se dorește, se poate declanșa imediat contactul releului cu ajutorul unui nou impuls de comandă. Timp de întârziere la declanșare: 30s...20min</p>
	<p>(RI) Relee pas cu pas După fiecare impuls de comandă, contactul releului își schimbă starea alternativ – de la declanșare la anclanșare și invers.</p>
	<p>Lumină fixă Cu această funcție setată, contactul releului este în permanență anclanșat.</p>
13.61.0.024	<p>(RM) Monostabil La apariția impulsului de comandă între terminalul 3 și Fază - L (sau între 3 și Nul - N), contactul releului anclanșează și rămâne în această stare până la dispariția impulsului de comandă.</p>
	<p>(IT) Releu pas cu pas temporizat Impulsul de comandă inițial anclanșează instantaneu contactul releului, iar temporizarea (T) începe de la valoarea presetată; la expirarea temporizării are loc declanșarea. În timpul procesului de temporizare, dacă se dorește, se poate declanșa imediat contactul releului cu ajutorul unui nou impuls de comandă. Timp de întârziere la declanșare: 30s...20min</p>
	<p>(RI) Relee pas cu pas După fiecare impuls de comandă, contactul releului își schimbă starea alternativ – de la declanșare la anclanșare și invers.</p>
	<p>Lumină fixă Cu această funcție setată, contactul releului este în permanență anclanșat.</p>

Funcțiile pentru tipurile 13.22, 13.72 și 13.21.8.230.B000

Setările releului

Releul electronic multifuncțional poate fi configurat cu aplicația Finder TOOLBOX, disponibilă pentru sistemele de operare iOS sau Android. Acest produs vine presetat cu funcția: (RI) Releu pas cu pas, pe ambele canale.

Tipul	Funcțiile	
13.21-B000 13.22 13.72		(RM) Releu monostabil. La apariția semnalului de comandă, contactul releului anclanșează și rămâne în această stare până la dispariția impulsului de comandă.
		(RI) Releu pas cu pas (control prin buton cu revenire). După fiecare impuls de comandă, contactul releului își schimbă starea alternativ - de la declanșare la anclanșare și invers.
		(RIa) Releu pas cu pas - comutator pentru controlul iluminatului (doar Tipul 13.22 și 13.21.8.230.B000). De fiecare dată când un comutator pentru iluminat este activat, contactul de ieșire își schimbă starea. Starea ieșirii poate fi modificată, de asemenea, utilizând butonul wireless YESLY, un smartphone sau asistenții vocali. Ideal pentru conversia unui sistem de iluminat tradițional care folosește comutatoare cu una, două sau patru căi, într-un sistem inteligent pentru controlul iluminatului (Vezi pagina 17).
		(LE) Intermitență asimetrică (-inceput ON) cu semnal de comandă. Releul este alimentat permanent. La apariția impulsului de START (S) începe ciclul de anclanșare cu temporizări diferite între ON și OFF, până la dispariția semnalului de START.
		(DE) Interval instantaneu cu apariția semnalului de comandă. Releul de timp este alimentat permanent. La apariția semnalului de START (S), are loc anclanșarea, care se menține pe toată durata timpului presetat (T), urmată de declanșare.
		(BE) Întârziere la declanșare cu semnal de comandă. Releul de timp este alimentat permanent. Anclanșarea are loc la apariția impulsului de START (S). Dispariția impulsului de START determină realizarea declanșării după terminarea timpului presetat.
		(ME) Luminare armabilă + Întreținere casa scării. În plus față de funcția de automat de scară (BE), un impuls de comandă de ≥ 5 secunde va anclanșa contactul releului pentru 60 minute, iar după această perioadă de timp, contactul releului declanșează. Această funcție este ideală pentru activități de întreținere sau curățenie. Procesul de temporizare de 60 minute poate fi întrerupt printr-un nou impuls de comandă de ≥ 5 s, iar după această perioadă de timp, contactul releului declanșează.
		(BP) Lumină rearmabilă (casa scării) cu preavertizare. Impulsul de comandă inițial anclanșează instantaneu contactul releului, iar temporizarea începe de la valoarea presetată. După perioada de temporizare, contactul releului comută o dată scurt în starea OFF; 10 secunde mai târziu comută de două ori foarte scurt în starea OFF, iar după alte 10 secunde comută definitiv în starea OFF (declanșare). Primirea unui impuls de comandă pe durata defășurării procesului de temporizare sau a celor 20 secunde de preavertizare are ca efect prelungirea temporizării cu valoarea presetată.
		(MP) Lumină rearmabilă (casa scării) cu preavertizare + Întreținere casa scării. În plus față de funcția de lumină rearmabilă pe casa scării (BE), un impuls de comandă ≥ 5 secunde va anclanșa contactul releului pentru 60 minute, iar după această perioadă de timp, contactul releului declanșează. Această funcție este ideală pentru activități de întreținere sau curățenie. Procesul de temporizare de 60 minute poate fi întrerupt printr-un nou impuls de comandă de ≥ 5 secunde, iar după această perioadă de timp, contactul releului declanșează.

Funcțiile pentru tipurile 13.22, 13.72, 13.21.8.230.B000 și 13.S2

Tipul	Funcțiile
13.21-B000 13.22 13.72	<p>(IT) Releu pas cu pas temporizat. Impulsul de comandă inițial anclanșează instantaneu contactul releului, iar temporizarea începe de la valoarea presetată. La expirarea temporizării are loc declanșarea. În timpul procesului de temporizare, dacă se dorește, se poate declanșa imediat contactul releului cu ajutorul unui nou impuls de comandă.</p>
	<p>(IP) Releu pas cu pas temporizat cu preavertizare. Impulsul de comandă inițial anclanșează instantaneu contactul releului, iar temporizarea începe de la valoarea presetată. După perioada de temporizare, contactul releului comută o dată scurt în starea OFF. 10 secunde mai târziu comută de două ori foarte scurt în starea OFF, iar după alte 10 secunde comută definitiv în starea OFF (declanșare). În timpul defășurării procesului de temporizare sau a celor 20 secunde de preavertizare, dacă se dorește, se poate declanșa imediat contactul releului cu ajutorul unui nou impuls de comandă.</p>
	<p>(FZ) Monostabil temporizat. La apariția impulsului de comandă, contactul ieșirii se va închide și va rămâne astfel, până la dispariția semnalului de comandă. Dacă semnalul de comandă rămâne aplicat un timp mai îndelungat decât temporizarea setată (T1), atunci contactul ieșirii se va deschide după expirarea temporizării T1.</p>
13.22 13.72	<p>(VB) Lumină baie + ventilator. La apariția impulsului de comandă, contactul ieșirii se va închide și va rămâne astfel, până la dispariția semnalului de comandă. Dacă semnalul de comandă rămâne aplicat un timp mai îndelungat decât temporizarea setată (T1), atunci contactul ieșirii se va deschide după expirarea temporizării T1.</p>
	<p>(CP) Sonerie + lumină. Contactul canalului Ch1 se închide când se apasă comanda P1. Când temporizarea T1 expiră, contactul canalului Ch1 se deschide. Contactul canalului Ch2 se închide la apăsarea comenzii P1 și execută funcția de intermitență simetrică cu temporizarea T2 până când temporizarea T1 expiră. De fiecare dată când se apasă din nou comanda P1, temporizarea T1 se resetează.</p>
13.S2 13.72	<p>(TP) Jaluzele. Atunci când P1 este apăsat (<1s), conectat pentru funcția "SUS", contactul canalului Ch1 așteaptă, apoi se închide pe durata temporizării T1. Apăsând din nou butonul P1, contactul canalului Ch1 se deschide imediat. Dacă butonul P1 rămâne apăsat mai mult de 1s, contactul canalului Ch1 se va deschide imediat atunci când butonul este eliberat. Aceeași operație pentru contactul canalului Ch2, combinat cu comanda P2, utilizată pentru controlul funcției "JOS".</p>

Secvențe

P1 (SET): continuați cu secvența

P2 (RESET): aduceți secvența la prima stare

K

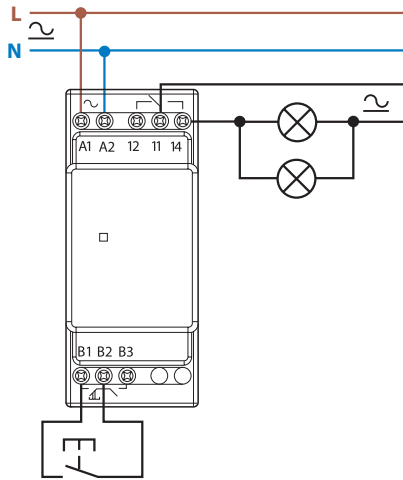
Tipul	Funcțiile	Secvențe			
		1	2	3	4
13.22 13.72	02				
	03				
	04				
	05				
	06				
	07				
	08				

Schemele de conexiune (13.01, 13.11, 13.12 și 13.31)

Tipul 13.01

Conexiunea pentru funcționare ca releu pas cu pas

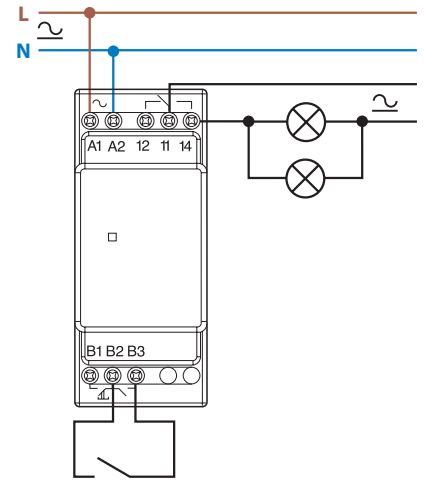
Semnificația LED-ului indicator roșu:
Iluminare continuă = releu ON (anclanșat)



Tipul 13.01

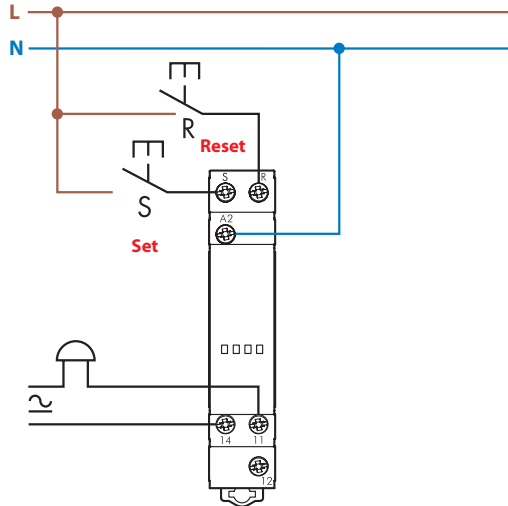
Conexiunea pentru funcționare ca releu monostabil

Semnificația LED-ului indicator roșu:
Iluminare continuă = releu ON (anclanșat)



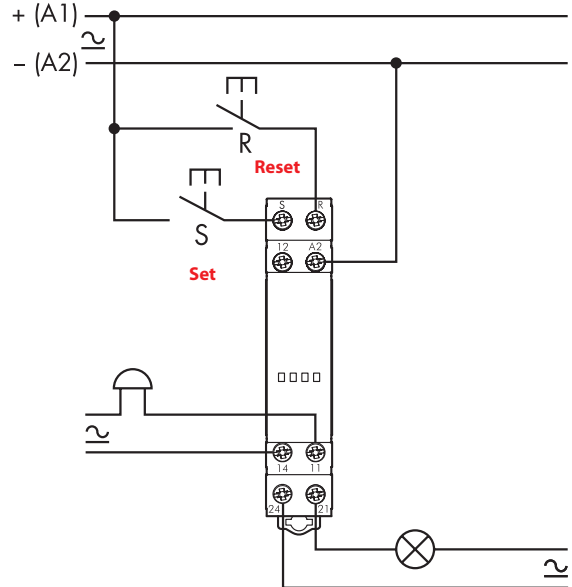
Tipul 13.11

Releu de apel cu comandă de resetare



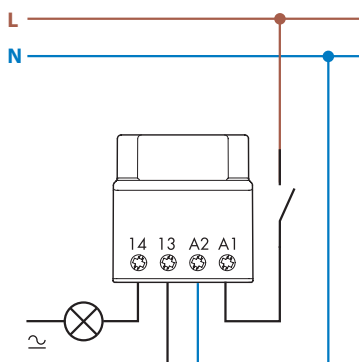
Tipul 13.12

Releu de apel cu comandă de resetare



Tipul 13.31

Conexiune



Schemele de conexiune (13.61)

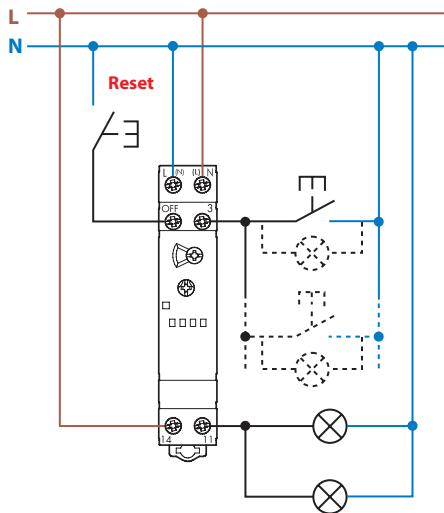
Tipul 13.61.8.230

Conexiune cu 3 conductoare

Semnificația LED-ului roșu:

Iluminare continuă = releu ON (anclanșat)

Licărire = releu OFF (declanșat)



Maxim 10 butoane
iluminate 10 (≤ 1 mA)

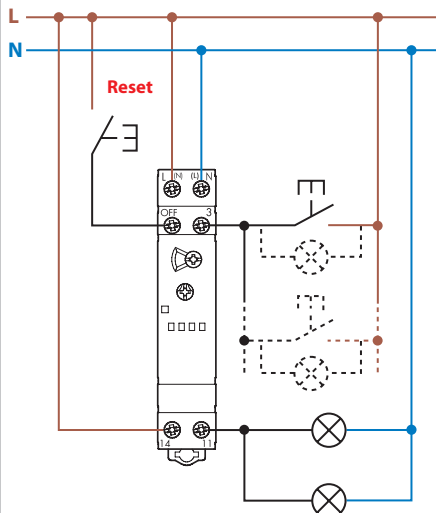
Tipul 13.61.8.230

Conexiune cu 4 conductoare

Semnificația LED-ului roșu:

Iluminare continuă = releu ON (anclanșat)

Licărire = releu OFF (declanșat)



Maxim 10 butoane
iluminate 10 (≤ 1 mA)

Tipul 13.61.0.024

Conexiune cu butoane de comandă legate la fază

Semnificația LED-ului roșu:

Iluminare continuă = releu ON (anclanșat)

Licărire = releu OFF (declanșat)

Licărire = releu OFF (declanșat)

Licărire = releu OFF (declanșat)

Licărire = releu OFF (declanșat)

Licărire = releu OFF (declanșat)

Licărire = releu OFF (declanșat)

Licărire = releu OFF (declanșat)

Licărire = releu OFF (declanșat)

Licărire = releu OFF (declanșat)

Licărire = releu OFF (declanșat)

Licărire = releu OFF (declanșat)

Licărire = releu OFF (declanșat)

Licărire = releu OFF (declanșat)

Licărire = releu OFF (declanșat)

Licărire = releu OFF (declanșat)

Licărire = releu OFF (declanșat)

Licărire = releu OFF (declanșat)

Licărire = releu OFF (declanșat)

Licărire = releu OFF (declanșat)

Licărire = releu OFF (declanșat)

Licărire = releu OFF (declanșat)

Licărire = releu OFF (declanșat)

Licărire = releu OFF (declanșat)

Licărire = releu OFF (declanșat)

Licărire = releu OFF (declanșat)

Licărire = releu OFF (declanșat)

Licărire = releu OFF (declanșat)

Licărire = releu OFF (declanșat)

Licărire = releu OFF (declanșat)

Licărire = releu OFF (declanșat)

Licărire = releu OFF (declanșat)

Licărire = releu OFF (declanșat)

Licărire = releu OFF (declanșat)

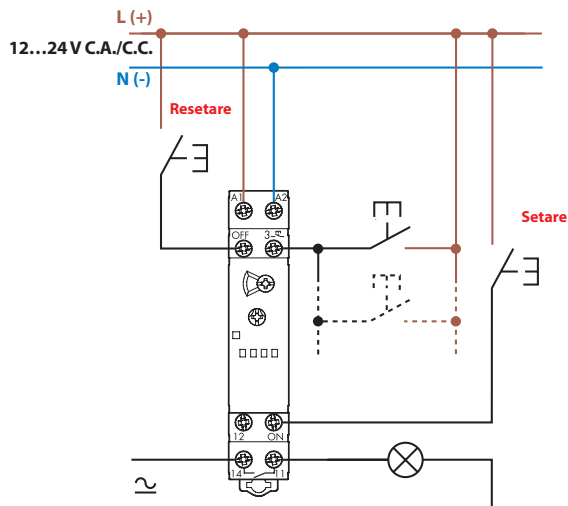
Licărire = releu OFF (declanșat)

Licărire = releu OFF (declanșat)

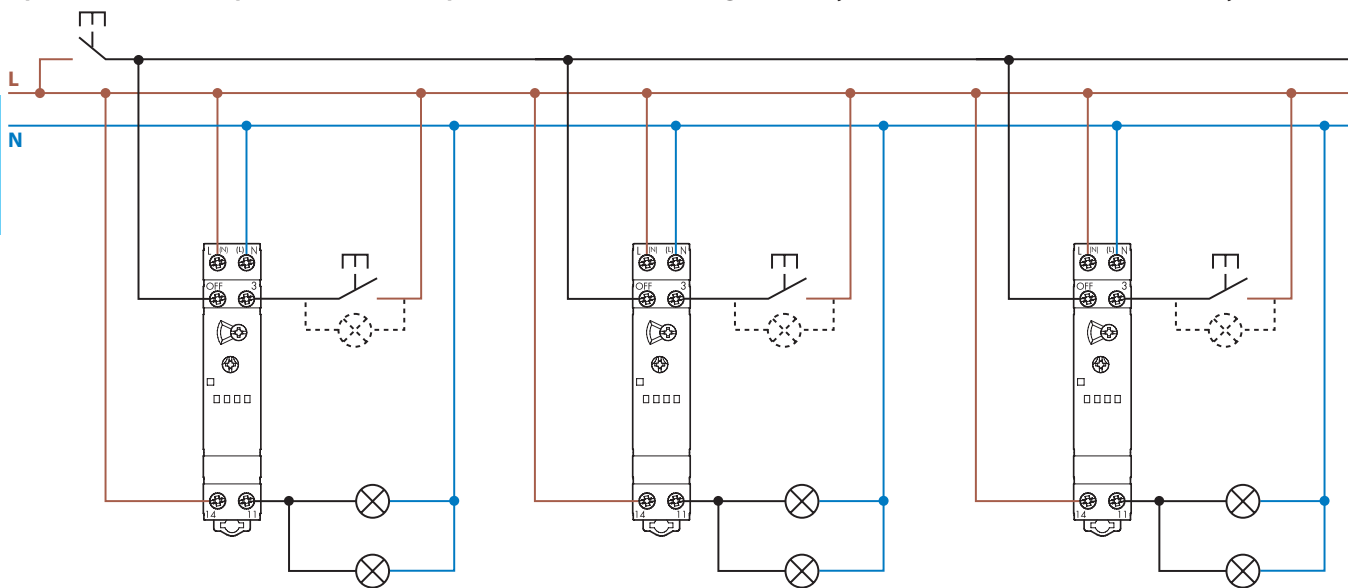
Licărire = releu OFF (declanșat)

Licărire = releu OFF (declanșat)

Licărire = releu OFF (declanșat)



Tipul 13.61.8.230 - Exemple de conexiune multiplă cu butoane de comandă legate la fază și buton de comandă centralizată a declanșării (resetării)



Schemele de conexiune (13.81, 13.91 și 13.21.8.230.B000)

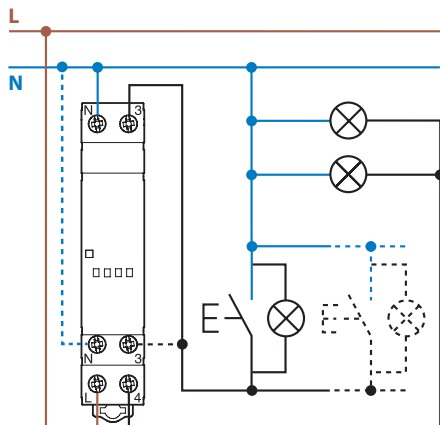
Tipul 13.81

Conexiune cu 3 conductoare

Semnificația LED-ului roșu:

Iluminare continuă = releu ON (anclanșat)

Licărire = releu OFF (declanșat)



Maxim 15 butoane iluminate (≤ 1 mA)

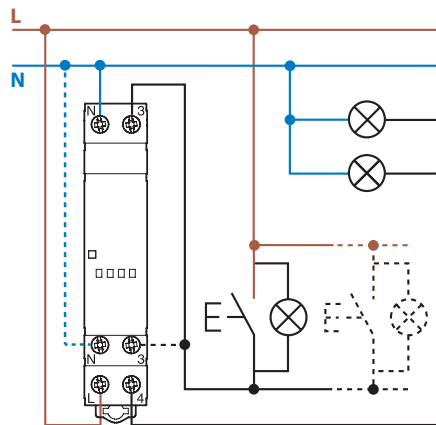
Tipul 13.81

Conexiune cu 4 conductoare

Semnificația LED-ului roșu:

Iluminare continuă = releu ON (anclanșat)

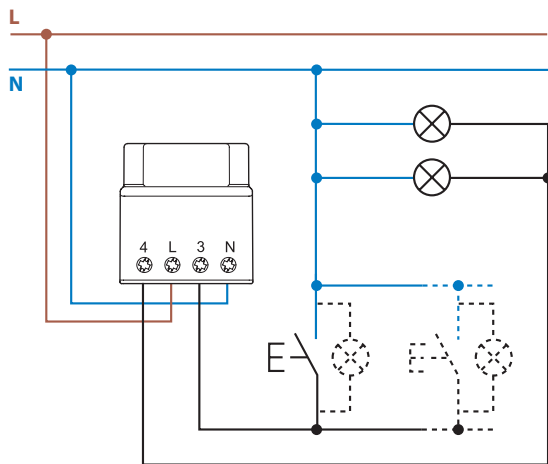
Licărire = releu OFF (declanșat)



Maxim 15 butoane iluminate (≤ 1 mA)

Tipul 13.91

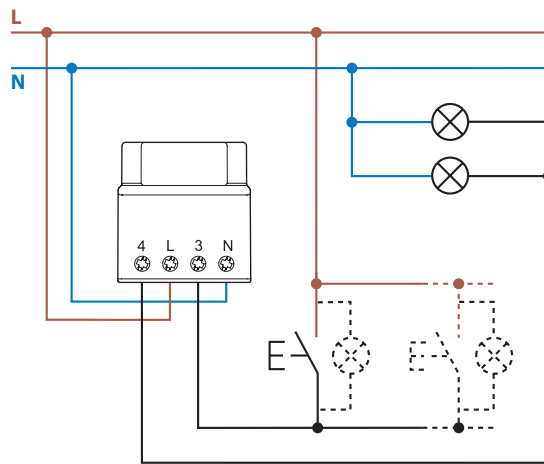
Conexiune cu 3 conductoare



Maxim 12 butoane iluminate (≤ 1 mA)

Tipul 13.91

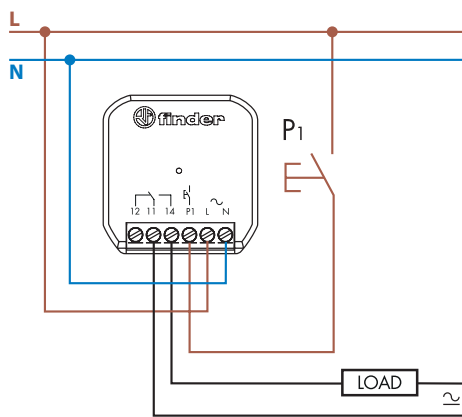
Conexiune cu 4 conductoare



Maxim 12 butoane iluminate (≤ 1 mA)

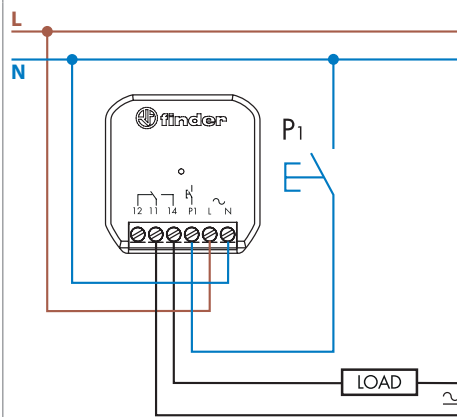
Tipul 13.21.8.230.B000

Conexiune cu buton de comandă legat la Fază



Tipul 13.21.8.230.B000

Conexiune cu buton de comandă legat la Neutru

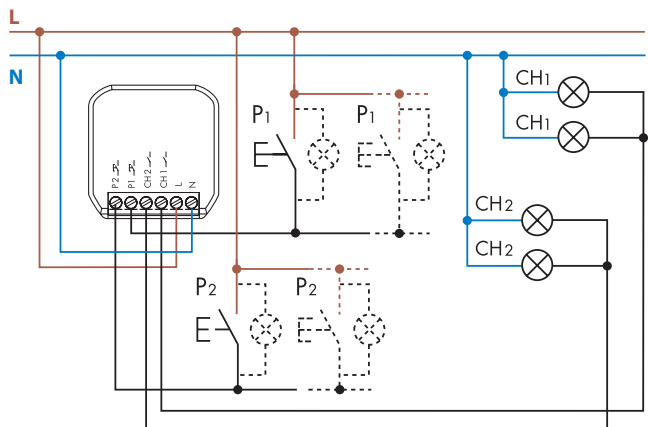


Notă: Dacă sarcina este alimentată de la o fază diferită de cea care alimentează releuul 13.21, atunci trebuie să fie luată în considerare o reducere cu 50% a valorii nominale a lămpii de referință.
Trebuie setată funcția "Fază Diferită" în aplicația Finder - Toolbox Plus.

Schemele de conexiune (13.21.8.230.S000, 13.22, 13.S2 și 13.72)

Tipul 13.22

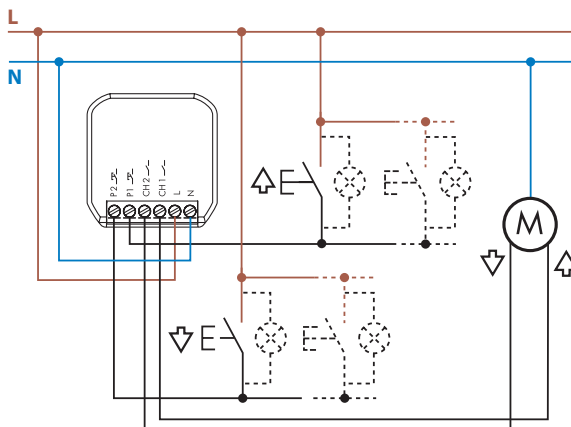
Conexiune cu 4 conductoare



Maxim 5 butoane
iluminate (≤ 1 mA)

Tipul 13.S2

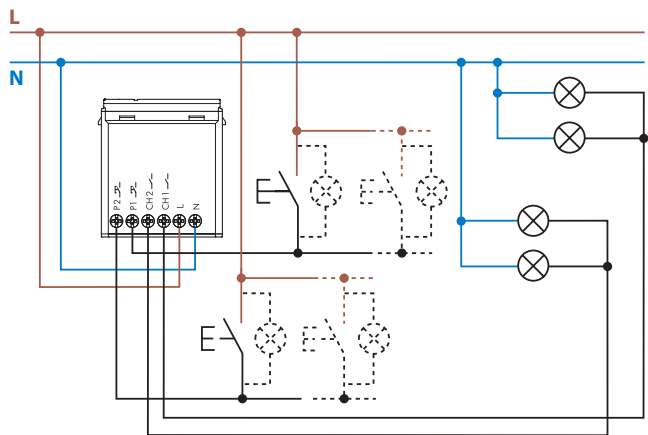
Conexiune cu 4 conductoare



Maxim 5 butoane
iluminate (≤ 1 mA)

Tipul 13.72

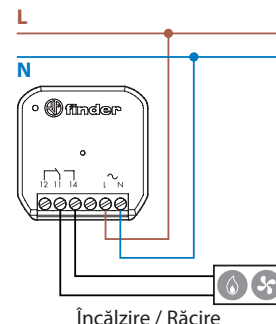
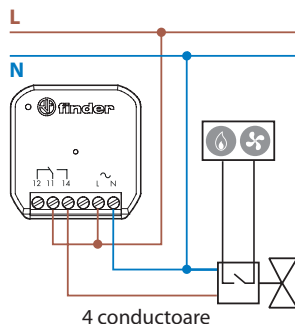
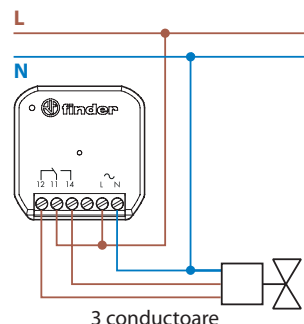
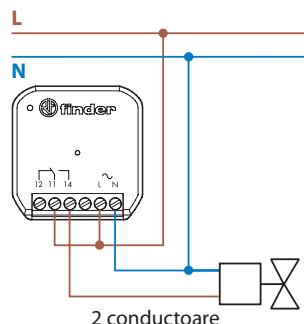
Conexiune cu 4 conductoare



Maxim 5 butoane
iluminate (≤ 1 mA)

Tipul 13.21.8.230.S000

Conexiune electrovalvă cu 2, 3, 4 conductoare, sau conexiune directă încălzire/răcire

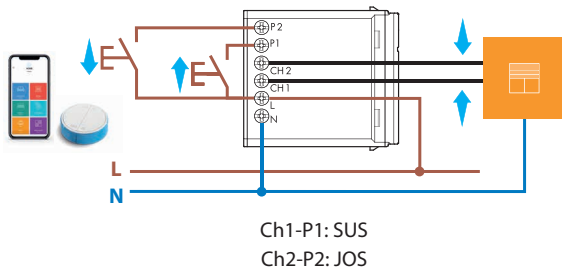


Exemplu de conectare a unei electrovalve alimentată la 230 V C.A., consultați întotdeauna caracteristicile tehnice ale electrovalvei.

K

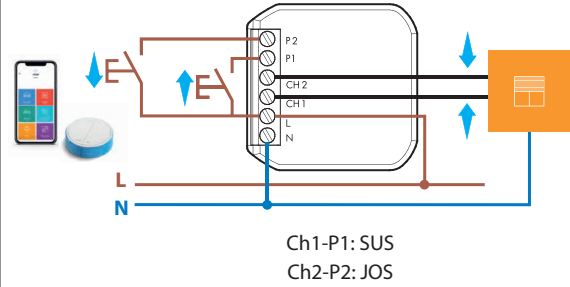
Exemple de aplicații

Tipul 13.72

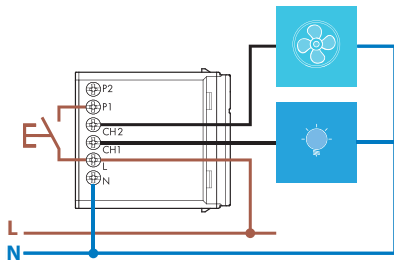


Funcția TP - Jaluzele

Tipul 13.S2

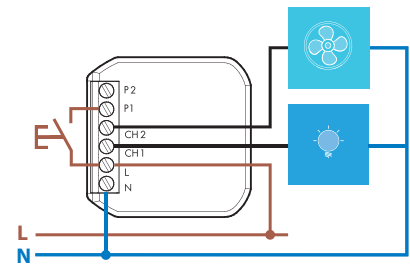


Tipul 13.72

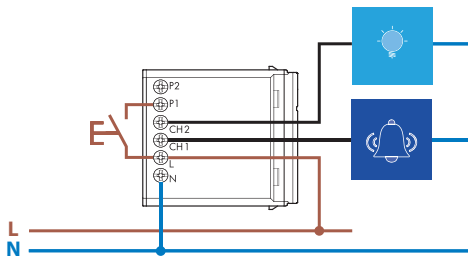


Funcția VB - Lumină baie + ventilator

Tipul 13.22

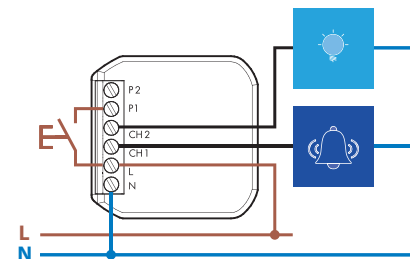


Tipul 13.72



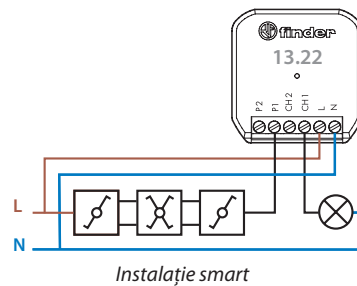
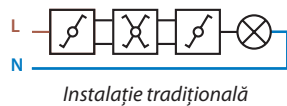
Funcția CP - Sonerie + Lumini

Tipul 13.22



Tipul 13.22 - Funcție specială Rla - Releu pas cu pas (control comutator).
Ideal pentru a converti un sistem tradițional într-un sistem Smart folosind comutatoare cu una, două sau patru căi.

Sistemul se controlează prin o simplă apăsare a unui buton cu fir, YESLY buton wireless sau folosind un smartphone

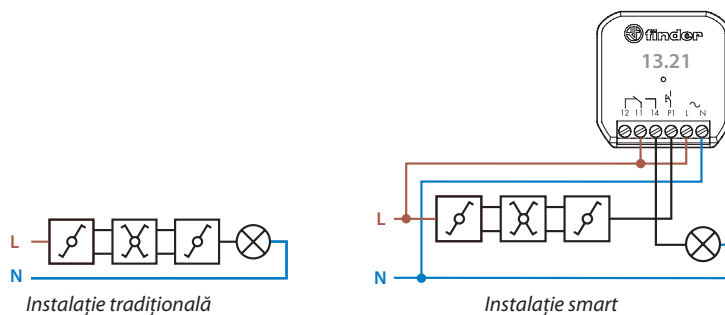


Exemple de aplicații

Tipul 13.21.8.230 - Funcție specială R1a - Releu pas (control comutator).

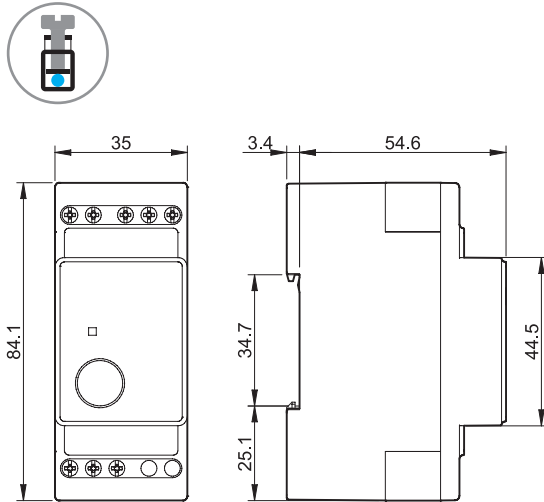
Ideal pentru a converti un sistem tradițional de iluminat într-un sistem Smart folosind comutatoare cu una, două sau patru căi.
Orice sistem existent poate fi convertit într-un sistem Smart cu modificări minime.

Sistemul Smart poate fi controlat prin: butoane cu fir, butoane wireless, smartphone și gateway

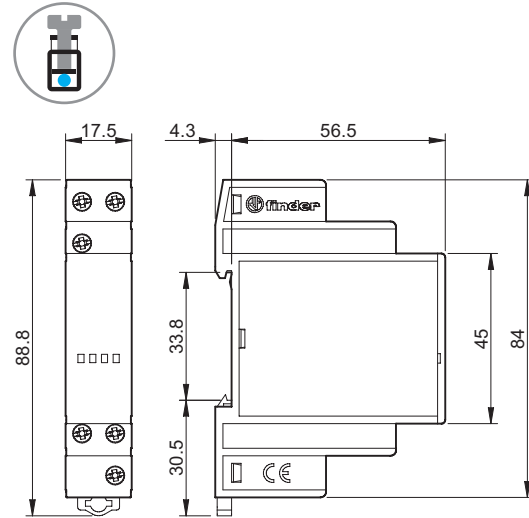


Schițe tehnice

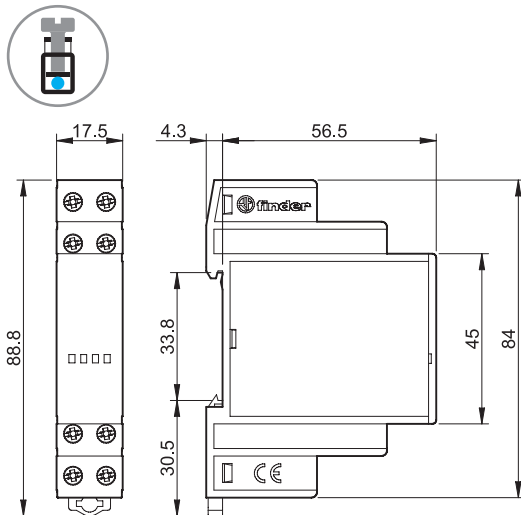
Tipul 13.01
Terminal cu șurub



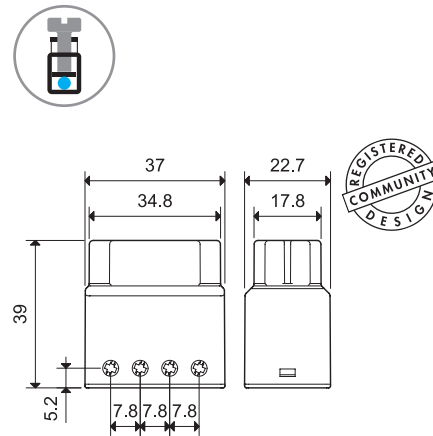
Tipul 13.11
Terminal cu șurub



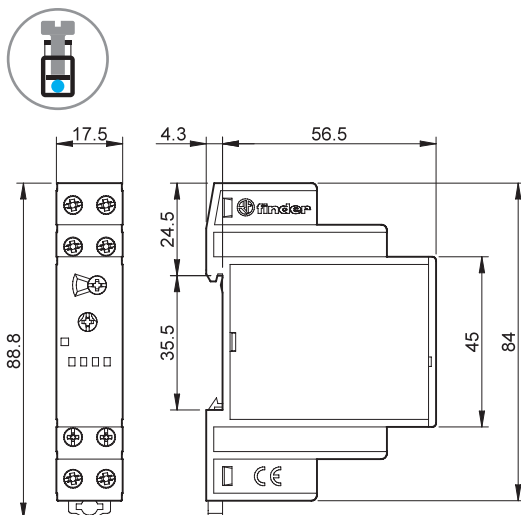
Tipul 13.12
Terminal cu șurub



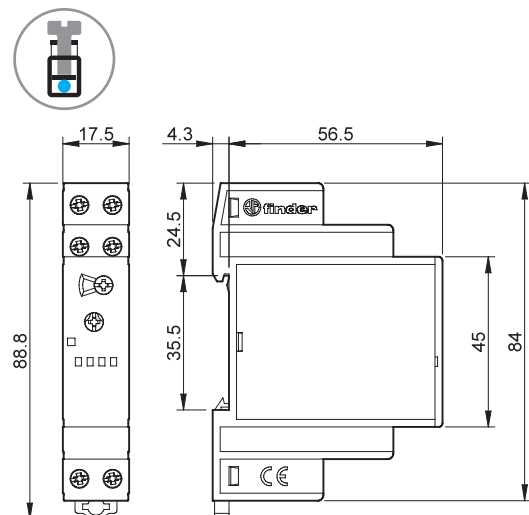
Tipul 13.31/13.91
Terminal cu șurub



Tipul 13.61.0.024.0000
Terminal cu șurub

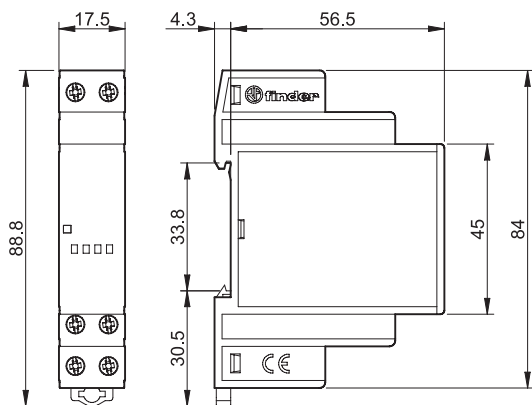


Tipul 13.61.8.230.0000
Terminal cu șurub

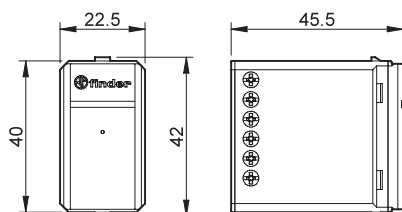


Schițe tehnice

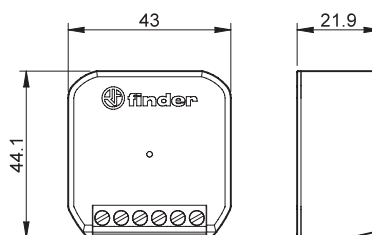
Tipul 13.81
Terminal cu șurub



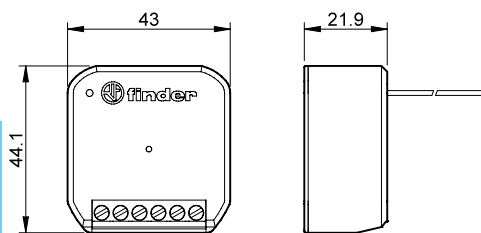
Tipul 13.72
Terminal cu șurub



Tipul 13.21 / 13.22 / 13.S2
Terminal cu șurub



Tipul 13.21.8.230.S000
Terminal cu șurub



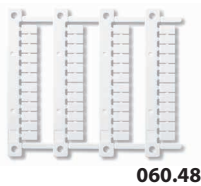
Accesorii



Adaptor pentru montarea pe panou, pentru tipul 13.01, 35 mm lățime v



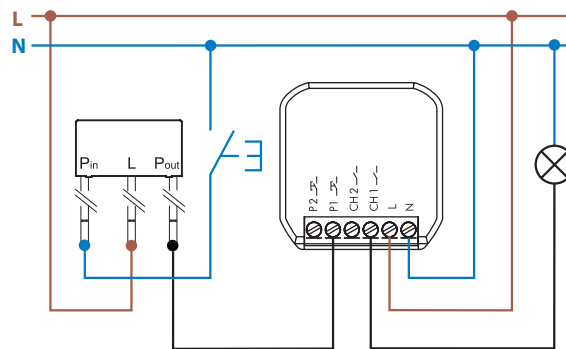
Adaptor pentru montarea pe panou, pentru tipurile 13.11, 13.12, 13.61 și 13.81, 17.5 mm lățime 020.01



Set de etichete indicatoare (pentru imprimante cu transfer termic CEMBRE) destinate tipurilor de releu 13.11, 13.12, 13.61 și 13.81 (48 de bucăți), 6 x 12 mm 060.48



Convertor Fază/Neutru pentru butoane de comandă.
Utilizați acest accesoriu atunci când butoanele de comandă sunt deja conectate la Neutru și folosiți un dispozitiv/relevu destinat a fi comandat doar prin butoane conectate la fază.
Se evită orice modificare radicală a instalației deja existente. 013.00



Exemplu de aplicație pentru tipul 13.22



Adaptor pentru montare pe șină DIN, pentru tipurile 13.22, 13.21, 13.52. 013.17

