

Relee Electronice și Actuatoare: Mono și Multifuncționale



Relev de apel cu
comandă de
reset pentru băi



Comanda
luminii în băi



Comanda
luminii în
dormitor



Comanda
luminii în
camera de zi



Comanda
luminii în
birouri



Controlul
climatului
de la distanță



SERIA
13

Releu electronic multifuncțional cu Bluetooth

13.22 - Releu electronic multifuncțional 2 Canale

- Montare în doză rotundă de perete (ex: Ø 60)
- 21 funcții disponibile (releu pas cu pas, temporizator, temporizator scară) pentru iluminare și ventilație

13.72 - Releu electronic multifuncțional 2 Canale

- Montare în perete, compatibil cu cele mai întâlnite sisteme de aparataj modular: AVE, BTicino, Gewiss, Simon-Urmet, Vimar
- 21 funcții disponibile: releu pas cu pas, temporizator (1s-24h), jaluzele electrice sau perdele electrice

13.S2 - Actuator pentru storuri / jaluzele

- Montare în doză rotundă de perete (ex: Ø 60)
- Destinat controlului jaluzelelor și a perdelelor electrice
- 2 contacte ND 6 A - 230 V CA - canale programabile independente
- 2 intrări pentru butoane cu fir (o intrare pe fiecare canal)
- Rază de acoperire: aproximativ 10 m în spațiu liber și fără obstacole

13.22/S2/72
Terminale cu șurub



NOTĂ: cu alimentare la 110...125 V C.A., valorile (C.A. 1, C.A. 15 și sarcinile lămpii) trebuie reduse cu 50% (de exemplu, 100 W în loc de 200 W)

Pentru schița tehnică, consultați pagina 20

Caracteristicile contactului

| | | | | |
|--|----|-------|-------|-------|
| Configurația contactului | | 2 ND | 2 ND | 2 ND |
| Curentul nominal/Maxim de vârf | A | 6/40 | 6/40 | 6/40 |
| Tensiunea nominală/Maximă de comutație V C.A. | | 230/— | 230/— | 230/— |
| Sarcină nominală C.A. 1 | VA | 1380 | 1380 | 1380 |
| Sarcină nominală C.A.15 (230 V C.A.) | VA | 300 | 300 | 300 |
| Puterea nominală echivalentă a unui motor monofazat care poate fi comutată de releu (230 V C.A.) | W | 200 | 200 | 200 |
| Puterea nominală pentru lămpi 230V: | | | | |
| cu incandescență/halogen 230 V W | | 200 | 200 | — |
| fluorescente cu balast electronic W | | 200 | 200 | — |
| fluorescente cu balast clasic W | | 200 | 200 | — |
| CFL W | | 200 | 200 | — |
| LED 230 V W | | 200 | 200 | — |
| halogene sau LED de JT cu balast electronic W | | 200 | 200 | — |
| halogene sau LED de JT cu balast clasic W | | 200 | 200 | — |

Caracteristicile alimentării

| | | | | |
|-------------------------------------|-------------------|---------------------------|---------------------------|---------------------------|
| Tensiune nominală (U _N) | V C.A. (50/60 Hz) | 110...230 | 110...230 | 110...230 |
| | V C.C. | — | — | — |
| Puterea nominală C.A./C.C. | V A (50 Hz)/W | 2/0.5 | 2/0.5 | 2/0.5 |
| Aria de funcționare | C.A. (50 Hz) | (0.8...1.1)U _N | (0.8...1.1)U _N | (0.8...1.1)U _N |
| | C.C. | — | — | — |

Date tehnice

| | | | | |
|---|---------|----------------------|----------------------|----------------------|
| Durata de viață electrică la sarcină nominală C.A.1 | cicluri | 60 · 10 ³ | 60 · 10 ³ | 60 · 10 ³ |
| Durata maximă a impulsului de comandă | | continuă | continuă | continuă |
| Rigiditatea dielectrică dintre contactele deschise | V C.A. | 1000 | 1000 | 1000 |
| Temperatura ambiantă | °C | -10...+50 | -10...+50 | -10...+50 |
| Gradul de protecție | | IP 20 | IP 20 | IP 20 |

Omologări (conform tipului)



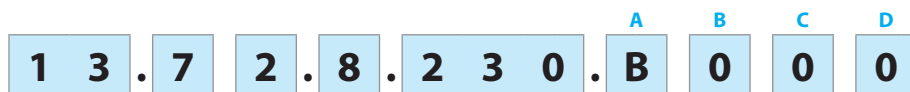
- Poate efectua o varietate de funcții ON/OFF destinate iluminatului sau ventilației
- Protocol de comunicație Bluetooth Low Energy (BLE)
- Conexiune sigură prin criptare pe 128-biți
- Programare prin aplicația pentru Smartphone iOS sau Android: Finder TOOLBOX
- Poate fi gestionat prin butoane standard, butoane wireless BEYON și butoane Tipul 013.B9

- Poate efectua o varietate de funcții ON/OFF destinate iluminatului, perdelelor sau jaluzelelor electrice
- Protocol de comunicație Bluetooth Low Energy (BLE)
- Conexiune sigură prin criptare pe 128-biți
- Programare prin aplicația pentru Smartphone iOS sau Android: Finder TOOLBOX
- Poate fi gestionat prin butoane standard, butoane wireless BEYON și butoane Tipul 013.B9

- Destinat controlului perdelelor sau jaluzelelor electrice
- Protocol de comunicație Bluetooth Low Energy (BLE)
- Conexiune sigură prin criptare pe 128-biți
- Programare prin aplicația pentru Smartphone iOS sau Android: Finder TOOLBOX
- Poate fi gestionat prin butoane standard, butoane wireless BEYON și butoane Tipul 013.B9

Informație de comandă

Exemplu: Releu electronic multifuncțional cu Bluetooth YESLY, 2 contacte 6 A ND (DPST-ND), alimentare la 110...230 V CA.



Seria

Tipul

- 0 = Pas cu pas/Monostabil, montare pe șină de 35 mm lățime (EN 60715)
- 1 = Releu de apel cu comandă de resetare, montare pe șină de 35mm (EN 60715), 17.5 mm lățime
- 2 = Montare în doză de perete
- 3 = Releu monostabil, montare în doze rezidențiale de conexiune
- 6 = Releu multi-funcțiune, montare pe șină de 35 mm (EN 60715), 17.5 mm lățime
- 7 = YESLY - Releu multifuncțional compatibil cu cele mai întâlnite sisteme de aparataj modular: AVE, BTicino, Gewiss, Simon-Urmet, Vimar
- 8 = Releu pas cu pas modular, montare pe șină de 35 mm (EN 60715), 17.5 mm lățime
- 9 = Releu pas cu pas și pas cu pas temporizat, montare în cutii (doze) de conexiune
- S = YESLY - Actuator jaluzele/perdele, montare în doză de perete

Numărul contactelor

- 1 = 1 contact
- 2 = 2 contacte 6 A ND (tipul 13.72 și 13.22/S2)
- 2 = 1 contact C + 1 ND

Tipul alimentării

- 0 = C.A. (50/60 Hz)/C.C.
- 8 = C.A. (50/60 Hz)
- 9 = C.C.

Tensiunea de alimentare

- 012 = 12 V C.A./C.C. (numai pentru 13.01 și 13.12)
- 012 = 12 V C.A. (numai pentru 13.31)
- 024 = 24 V C.A./C.C. (numai pentru 13.01 și 13.12)
- 024 = 24 V C.C. (numai pentru 13.31)
- 024 = 12...24 V C.A./C.C. (numai pentru 13.61)
- 125 = (110...125)V C.A. (numai pentru 13.01)
- 230 = (230...240)V C.A. (numai pentru 13.01 și 13.11)
- 230 = 110...240 V C.A. (numai pentru 13.61)
- 230 = 230 V C.A. (13.31, 13.81 și 13.91)
- 230 = 110...230 V C.A. (13.21, 13.22, 13.72, 13.52)

A: Protocol de comunicație

- (doar pentru Tipul 13.21/22/S2/72)
- B = Bluetooth Low Energy (BLE)
- S = 868 MHz, compatibil cu Bliss2

A: Materialul de contact

- 0 = Standard
- 4 = Standard AgSnO₂ (numai pentru 13.31)

B: Tipul contactului

- 0 = Standard
- 3 = Standard ND (numai pentru 13.31)

Coduri / Tensiunea de alimentare

- 13.01.0.012.0000 12 V C.A./C.C.
- 13.01.0.024.0000 24 V C.A./C.C.
- 13.01.8.125.0000 110...125 V C.A.
- 13.01.8.230.0000 230...240 V C.A.
- 13.11.8.230.0000 230...240 V C.A.
- 13.12.0.012.0000 12 V C.A./C.C.
- 13.12.0.024.0000 24 V C.A./C.C.
- 13.21.8.230.B000 110...230 V C.A. Yesly
- 13.21.8.230.S000 110...230 V C.A. Bliss2
- 13.22.8.230.B000 110...230 V C.A. Yesly
- 13.52.8.230.B000 110...230 V C.A. Yesly
- 13.31.8.012.4300 12 V C.A.
- 13.31.9.024.4300 24 V C.C.
- 13.31.8.230.4300 230 V C.A.
- 13.61.8.230.0000 110...240 V C.A.
- 13.61.0.024.0000 12...24 V C.A./C.C.
- 13.72.8.230.B000 110...230 V C.A. Yesly BLE alb
- 13.72.8.230.B002 110...230 V C.A. Yesly BLE gri antracit
- 13.81.8.230.0000 230 V C.A.
- 13.91.8.230.0000 230 V C.A.

0 = Tipul 13.72 alb
2 = Tipul 13.72 gri antracit

Date tehnice

| Izolația | | 13.01.8 | 13.01.0 | 13.11 - 13.12 | 13.31 - 13.61 | 13.81 - 13.91 | | | | |
|--|--------|-----------------|-----------------|--|-----------------|-------------------|------------------------------|--------------|--------------|--|
| Rigiditate dielectrică dintre: | | | | | | | | | | |
| circuitul de comandă și alimentare | V C.A. | 4000 | — | — | — | — | — | — | — | — |
| circuitul de comandă și contacte | V C.A. | 4000 | 4000 | — | — | — | — | — | — | — |
| R-S-A2 și contacte | V C.A. | — | — | 2000 | — | — | — | — | — | — |
| alimentare și contacte | V C.A. | 4000 | 4000 | — | 2000 | — | — | — | — | — |
| contactele deschise | V C.A. | 1000 | 1000 | 1000 | 1000 | 1000 | 1000 | 1000 | 1000 | 1000 |
| Alte date | | 13.01 | | 13.11 - 13.12 | 13.31 | 13.61 | 13.81 | 13.91 | 13.21 | 13.22 13.52 13.72 |
| Puterea cedată (pierdută) mediului ambiant | | | | | | | | | | |
| fără curent de contact | W | 2.2 | — | — | 0.4 | 1 | 1.2 | 0.7 | 0.4 | 0.5 |
| la curent nominal | W | 3.5 | — | 1.5 | 1.6 | 1.8 | 2 | 1.8 | 2.2 | 1.5 |
| Lungimea maximă a firelor de conexiune pentru butoanele de comandă | m | 100 | — | 100 | — | 200 | 200 | 100 | 100 | 100 |
| Numărul maxim al butoanelor de comandă iluminate (≤1mA) | | — | — | — | — | 10* | 15 | 12 | — | 5 |
| Terminale | | 13.01 | | 13.11 - 13.12 - 13.31 - 13.61 - 13.72 - 13.81 - 13.91 | | | 13.21 - 13.22 - 13.52 | | | |
| Dimensiunea maximă a firelor | | | | | | | | | | |
| cablu solid | | | | | | | | | | |
| cablu lițat | | | | | | | | | | |
| mm ² | | 1 x 6 / 2 x 4 | 1 x 6 / 2 x 2.5 | 1 x 6 / 2 x 4 | 1 x 4 / 2 x 2.5 | 1 x 2.5 / 2 x 1.5 | 1 x 2.5 / 2 x 1 | | | |
| AWG | | 1 x 10 / 2 x 12 | 1 x 10 / 2 x 14 | 1 x 10 / 2 x 12 | 1 x 12 / 2 x 14 | 1 x 14 / 2 x 16 | 1 x 14 / 2 x 16 | | | |
| Cuplu de înșurubare | Nm | 0.8 | | 0.8 | | | 0.5 | | | |

* Pentru versiunea 8.230.

Funcțiile pentru tipurile 13.22, 13.72 și 13.21.8.230.B000

Setările releului

Releul electronic multifuncțional poate fi configurat cu aplicația Finder TOOLBOX, disponibilă pentru sistemele de operare iOS sau Android. Acest produs vine presetat cu funcția: (RI) Releu pas cu pas, pe ambele canale.

| Tipul | Funcțiile | | |
|------------------------------|-----------|--|--|
| 13.21-B000 13.22 13.72 | | | (RM) Releu monostabil. La apariția semnalului de comandă, contactul releului anclanșează și rămâne în această stare până la dispariția impulsului de comandă. |
| | | | (RI) Releu pas cu pas (control prin buton cu revenire). După fiecare impuls de comandă, contactul releului își schimbă starea alternativ - de la declanșare la anclanșare și invers. |
| | | | (RIa) Releu pas cu pas - comutator pentru controlul iluminatului (doar Tipul 13.22 și 13.21.8.230.B000). De fiecare dată când un comutator pentru iluminat este activat, contactul de ieșire își schimbă starea. Starea ieșirii poate fi modificată, de asemenea, utilizând butonul wireless YESLY, un smartphone sau asistenții vocali. Ideal pentru conversia unui sistem de iluminat tradițional care folosește comutatoare cu una, două sau patru căi, într-un sistem inteligent pentru controlul iluminatului (Vezi pagina 17). |
| | | | (LE) Intermitență asimetrică (-început ON) cu semnal de comandă. Releul este alimentat permanent. La apariția impulsului de START (S) începe ciclul de anclanșare cu temporizări diferite între ON și OFF, până la dispariția semnalului de START. |
| | | | (DE) Interval instantaneu cu apariția semnalului de comandă. Releul de timp este alimentat permanent. La apariția semnalului de START (S), are loc anclanșarea, care se menține pe toată durata timpului presetat (T), urmată de declanșare. |
| | | | (BE) Întârziere la declanșare cu semnal de comandă. Releul de timp este alimentat permanent. Anclanșarea are loc la apariția impulsului de START (S). Dispariția impulsului de START determină realizarea declanșării după terminarea timpului presetat. |
| | | | (ME) Luminare armabilă + Întreținere casa scării. În plus față de funcția de automat de scară (BE), un impuls de comandă de ≥ 5 secunde va anclanșa contactul releului pentru 60 minute, iar după această perioadă de timp, contactul releului declanșează. Această funcție este ideală pentru activități de întreținere sau curățenie. Procesul de temporizare de 60 minute poate fi întrerupt printr-un nou impuls de comandă de ≥ 5 s, iar după această perioadă de timp, contactul releului declanșează. |
| | | | (BP) Lumină rearmabilă (casa scării) cu preavertizare. Impulsul de comandă inițial anclanșează instantaneu contactul releului, iar temporizarea începe de la valoarea presetată. După perioada de temporizare, contactul releului comută o dată scurt în starea OFF; 10 secunde mai târziu comută de două ori foarte scurt în starea OFF, iar după alte 10 secunde comută definitiv în starea OFF (declanșare). Primirea unui impuls de comandă pe durata defășurării procesului de temporizare sau a celor 20 secunde de preavertizare are ca efect prelungirea temporizării cu valoarea presetată. |
| | | | (MP) Lumină rearmabilă (casa scării) cu preavertizare + Întreținere casa scării. În plus față de funcția de lumină rearmabilă pe casa scării (BE), un impuls de comandă ≥ 5 secunde va anclanșa contactul releului pentru 60 minute, iar după această perioadă de timp, contactul releului declanșează. Această funcție este ideală pentru activități de întreținere sau curățenie. Procesul de temporizare de 60 minute poate fi întrerupt printr-un nou impuls de comandă de ≥ 5 secunde, iar după această perioadă de timp, contactul releului declanșează. |

Funcțiile pentru tipurile 13.22, 13.72, 13.21.8.230.B000 și 13.S2

| Tipul | Funcțiile |
|------------------------------|--|
| 13.21-B000 13.22 13.72 | <p>(IT) Releu pas cu pas temporizat. Impulsul de comandă inițial anclanșează instantaneu contactul releului, iar temporizarea începe de la valoarea presetată. La expirarea temporizării are loc declanșarea. În timpul procesului de temporizare, dacă se dorește, se poate declanșa imediat contactul releului cu ajutorul unui nou impuls de comandă.</p> |
| | <p>(IP) Releu pas cu pas temporizat cu preavertizare. Impulsul de comandă inițial anclanșează instantaneu contactul releului, iar temporizarea începe de la valoarea presetată. După perioada de temporizare, contactul releului comută o dată scurt în starea OFF. 10 secunde mai târziu comută de două ori foarte scurt în starea OFF, iar după alte 10 secunde comută definitiv în starea OFF (declanșare). În timpul defășurării procesului de temporizare sau a celor 20 secunde de preavertizare, dacă se dorește, se poate declanșa imediat contactul releului cu ajutorul unui nou impuls de comandă.</p> |
| | <p>(FZ) Monostabil temporizat. La apariția impulsului de comandă, contactul ieșirii se va închide și va rămâne astfel, până la dispariția semnalului de comandă. Dacă semnalul de comandă rămâne aplicat un timp mai îndelungat decât temporizarea setată (T1), atunci contactul ieșirii se va deschide după expirarea temporizării T1.</p> |
| 13.22 13.72 | <p>(VB) Lumină baie + ventilator. La apariția impulsului de comandă, contactul ieșirii se va închide și va rămâne astfel, până la dispariția semnalului de comandă. Dacă semnalul de comandă rămâne aplicat un timp mai îndelungat decât temporizarea setată (T1), atunci contactul ieșirii se va deschide după expirarea temporizării T1.</p> |
| | <p>(CP) Sonerie + lumină. Contactul canalului Ch1 se închide când se apasă comanda P1. Când temporizarea T1 expiră, contactul canalului Ch1 se deschide. Contactul canalului Ch2 se închide la apăsarea comenzii P1 și execută funcția de intermitență simetrică cu temporizarea T2 până când temporizarea T1 expiră. De fiecare dată când se apasă din nou comanda P1, temporizarea T1 se resetează.</p> |
| 13.S2 13.72 | <p>(TP) Jaluzele. Atunci când P1 este apăsat (<1s), conectat pentru funcția "SUS", contactul canalului Ch1 așteaptă, apoi se închide pe durata temporizării T1. Apăsând din nou butonul P1, contactul canalului Ch1 se deschide imediat. Dacă butonul P1 rămâne apăsat mai mult de 1s, contactul canalului Ch1 se va deschide imediat atunci când butonul este eliberat. Aceeași operație pentru contactul canalului Ch2, combinat cu comanda P2, utilizată pentru controlul funcției "JOS".</p> |

Secvențe

P1 (SET): continuați cu secvența

P2 (RESET): aduceți secvența la prima stare

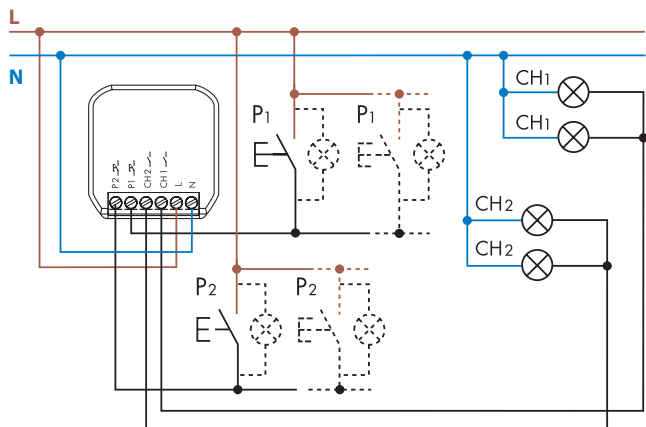
K

| Tipul | Funcțiile | Secvențe | | | |
|----------------|-----------|----------|---|---|---|
| | | 1 | 2 | 3 | 4 |
| 13.22 13.72 | 02 | | | | |
| | 03 | | | | |
| | 04 | | | | |
| | 05 | | | | |
| | 06 | | | | |
| | 07 | | | | |
| | 08 | | | | |

Schemele de conexiune (13.21.8.230.S000, 13.22, 13.S2 și 13.72)

Tipul 13.22

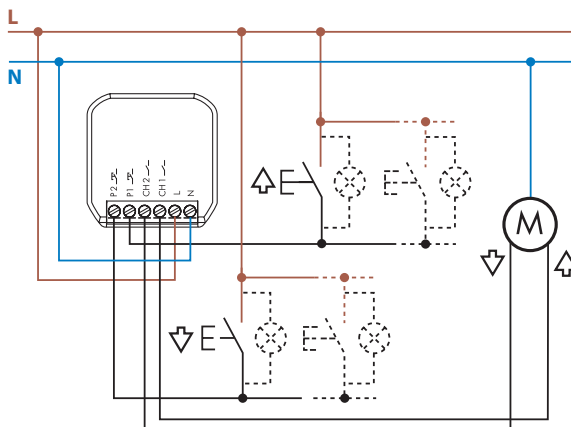
Conexiune cu 4 conductoare



Maxim 5 butoane
iluminate (≤ 1 mA)

Tipul 13.S2

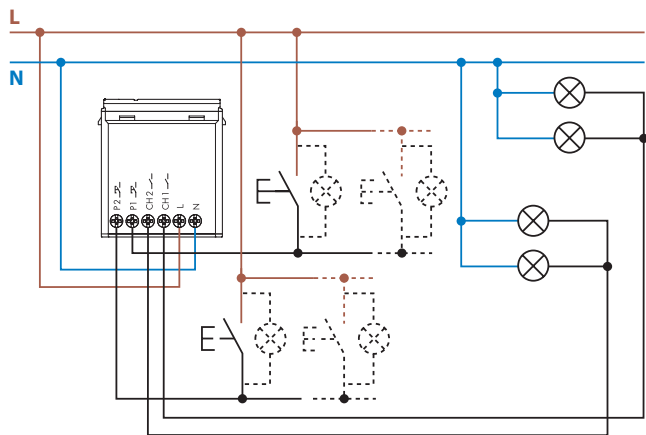
Conexiune cu 4 conductoare



Maxim 5 butoane
iluminate (≤ 1 mA)

Tipul 13.72

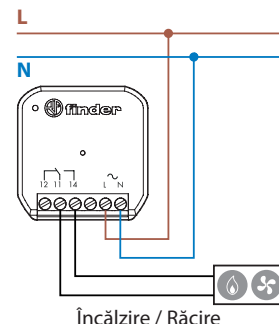
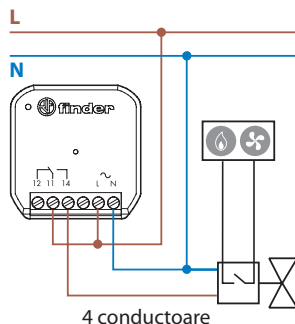
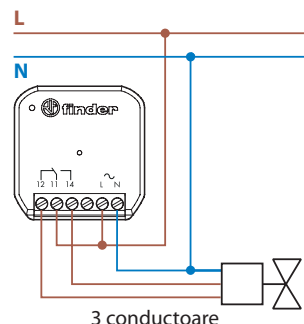
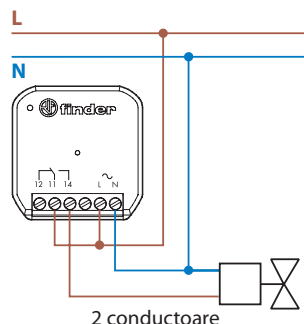
Conexiune cu 4 conductoare



Maxim 5 butoane
iluminate (≤ 1 mA)

Tipul 13.21.8.230.S000

Conexiune electrovalvă cu 2, 3, 4 conductoare, sau conexiune directă încălzire/răcire



Exemplu de conectare a unei electrovalve alimentată la 230 V C.A., consultați întotdeauna caracteristicile tehnice ale electrovalvei.

K