

Ceasuri programabile electromecanice

- setare zilnică*
- setare săptămânală**

Tipul 12.01

- Zilnic
- 1 C - contact comutator 16 A
- 35.8 mm lățime
- montare pe șină de 35 mm

Tipul 12.11

- Zilnic
- 1 ND - contact normal deschis 16 A
- 17.5 mm lățime
- montare pe șină de 35 mm

Tipul 12.31-0000

- Zilnic
- 1 C - contact comutator 16 A
- 72 x 72 mm
- Montare pe panoul frontal

Tipul 12.31-0007

- Săptămânal
- 1 C - contact comutator 16 A
- 72 x 72 mm
- Montare pe panoul frontal

Interval minim de setare:

- 1 h (12.31-0007)
- 30 min (12.01)
- 15 min (12.11 - 12.31-0000)

* Același program în fiecare zi

** Pentru fiecare zi a săptămânii este posibilă setarea unui alt program

Pentru schița tehnică, consultați pagina 537

Caracteristicile contactului

Configurația contactului	1 C	1 ND	1 C
Curent nominal/Maxim de vârf A	16/—	16/30	16/—
Tensiunea nominală/Maximă de comutație V C.A.	250/—	250/—	250/—
Sarcină nominală C.A.1 VA	4000	4000	4000
Sarcină nominală C.A.15 (230 V C.A.) VA	750	420	420
Puterea nominală pentru lămpi:			
cu incandescență (230 V) W	2000 (contact ND)	2000	2000
fluorescente compensate (230 V) W	750 (contact ND)	750	750
fluorescente necompensate (230 V) W	1000 (contact ND)	1000	1000
cu halogen (230 V) W	2000 (contact ND)	2000	2000
Sarcina minimă comutabilă mW (V/mA)	1000 (10/10)	1000 (10/10)	1000 (10/10)
Materialul de contact standard	AgSnO ₂	AgSnO ₂	AgCdO

Caracteristicile alimentării

Tensiune nominală (U _N)	V C.A. (50/60 Hz)	230	230	120 - 230
	V C.C.	—	—	—
Putere nominală C.A./C.C.	VA (50 Hz)/W	2/—	2/—	2/—
Aria de funcționare	C.A. (50 Hz)	(0.85...1.1)U _N	(0.85...1.1)U _N	(0.85...1.1)U _N
	C.C.	—	—	—

Date tehnice

Durata de viață electrică la sarcină nominală C.A.1	cicluri	50 · 10 ³	50 · 10 ³	50 · 10 ³
Tipul programatorului		zilnic	Zilnic	zilnic săptămânal
Intervalele de comutație (setare)/zi		48	96	96 24 (168/săptămână)
Intervalul minim de comutație (setare)	min	30	15	15 60
Acuratețe	s/zi	1.5	1.5	1.5
Temperatura ambiantă	°C	-5...+50	-5...+50	-10...+50
Gradul de protecție		IP 20	IP 20	IP 20

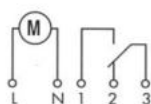
Omologări (conform tipului)



12.01



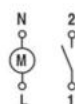
- Programator mecanic cu orar zilnic
- 1 C - contact comutator 16 A
- Montare pe șină de 35 mm (EN 60715)



12.11



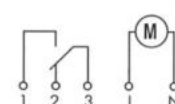
- Programator mecanic cu orar zilnic
- 1 ND - contact normal deschis 16 A
- Montare pe șină de 35 mm (EN 60715)



12.31

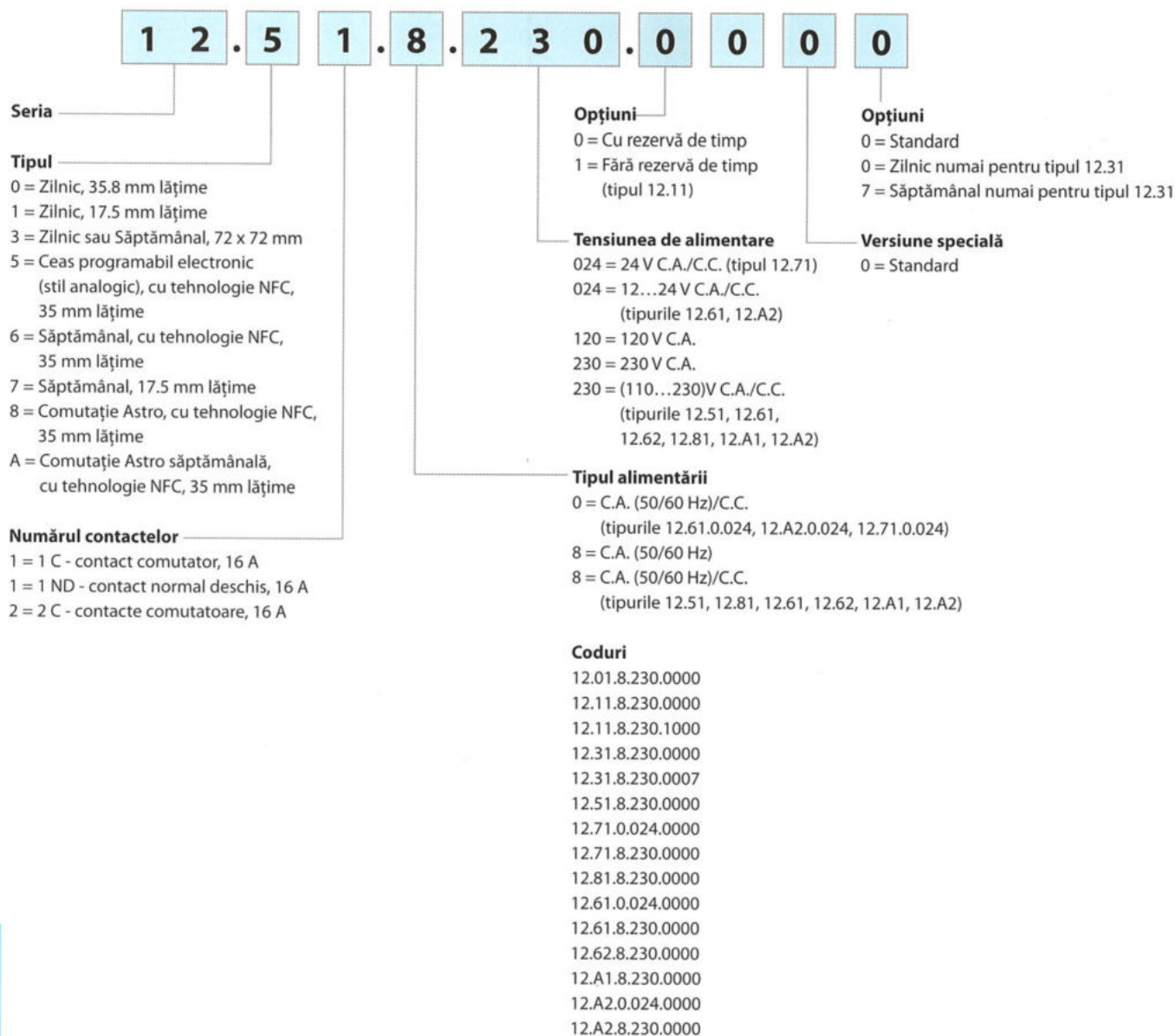


- Programator mecanic cu orar zilnic sau săptămânal
- 1 C - contact comutator 16 A
- Montare pe panou

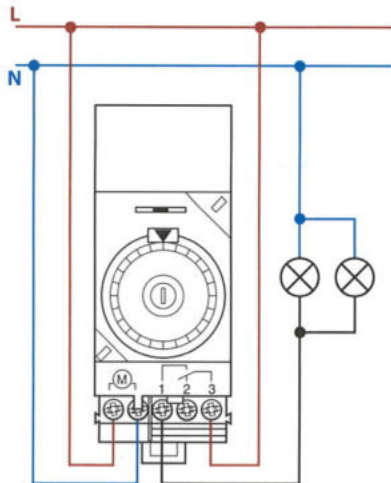


Informație de comandă

Exemplu: Seria 12, ceas programabil electronic (stil analogic), 1 C - contact comutator 16 A, alimentare de la (110...230)V C.A./C.C.

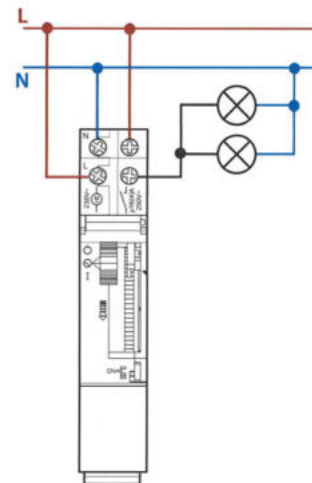


Schemele de conexiune



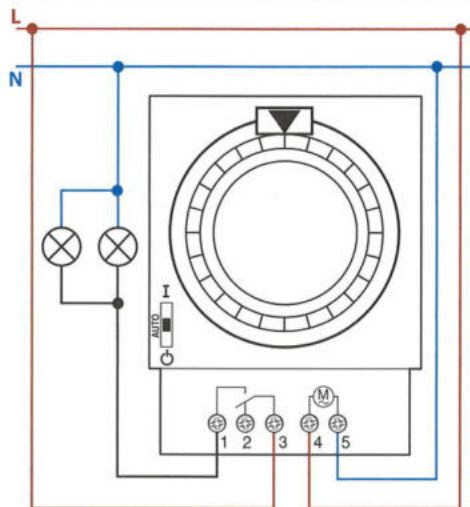
Tipul 12.01
Selector comutabil:

- = Permanent OFF
- AUTO = Automat
- I = Permanent anclanșat (ON)

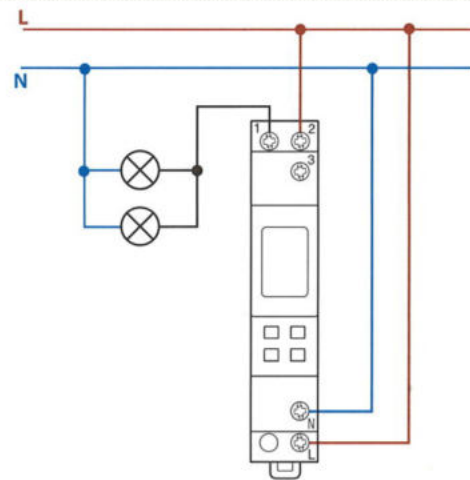


Tipul 12.11
Selector comutabil:

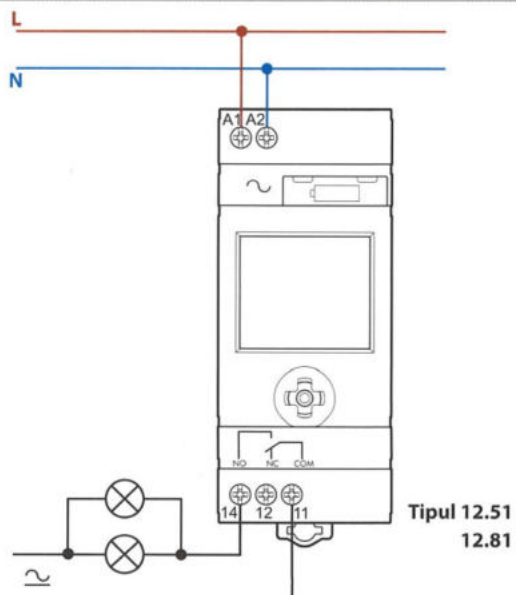
- = Permanent OFF
- ⊖ = Automat
- I = Permanent anclanșat (ON)



Tipul 12.31



Tipul 12.71



Tipul 12.51
12.81