

Tipul 12.51

Ceas programabil electronic (stil analogic), cu programare zilnică/săptămânală

- Dispozitivul poate fi programat în modurile „Classic”, prin intermediul joystick-ului, sau „Smart”, prin intermediul unui telefon inteligent cu funcție de comunicare NFC
- Interval minim de setare - 30 minute
- Configurare ușoară pentru programare zilnică sau săptămânală

Tipul 12.81

Ceas programabil digital cu comutație după programul Astro

- Aparatul poate fi programat în modurile „Classic”, prin intermediul joystick-ului, sau „Smart”, prin intermediul unui telefon inteligent cu funcție de comunicare NFC
- Programul Astro: calculează răsăritul și apusul soarelui pe baza datei, orei și a coordonatelor locației
- Funcția de noapte (opțională) permite impunerea unui program de comutație anclanșare/declanșare pe durata nopții
- Setare ușoară a coordonatelor locației pentru majoritatea țărilor Europene prin intermediul codurilor poștale
- Funcția Offset: permite programarea unui offset pentru momentul comutației față de apusul sau răsăritul soarelui (până la 90 min în pași de câte 10 min)

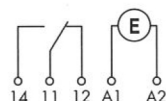
- Oră legală vară/iarnă în Europa, Australia, Brazilia
- 1 C - contact comutator de 16 A la ieșire
- Afișaj LCD pentru indicarea stării, setare și programare
- Blocare cu un cod PIN de 4 cifre
- Afișaj cu iluminare de fundal
- Baterie internă pentru setare și programare fără alimentare, cu înlocuire ușoară prin acces la partea frontală
- Separare de protecție între alimentare și contacte
- 35 mm lățime
- Montare pe șină de 35 mm (EN 60715)
- Materialul de contact nu conține cadmiu

Pentru schița tehnică, consultați pagina 537

NEW 12.51



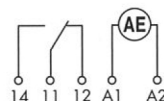
- Programator digital
- 1 C - contact comutator 16 A



NEW 12.81



- Programator digital cu comutație după programul Astro
- 1 C - contact comutator 16 A



Caracteristicile contactului

Configurația contactului	1 C	1 C
Curentul nominal/Maxim de vârf A	16/30 (120 A - 5 ms)	16/30 (120 A - 5 ms)
Tensiunea nominală/Maximă de comutație V C.A.	250/400	250/400
Sarcină nominală C.A.1 VA	4000	4000
Sarcină nominală C.A.15 (230 V C.A.) VA	750	750
Puterea nominală pentru lămpi:		
cu incandescență/halogen 230 V W	2000	2000
fluorescente cu balast electronic W	1000	1000
fluorescente cu balast clasic W	750	750
fluorescente compacte - CFL W	400	400
LED 230 V W	400	400
halogene sau LED de JT cu balast electronic W	400	400
halogene sau LED de JT cu balast clasic W	800	800
Sarcina minimă comutabilă mW (V/mA)	1000 (10/10)	1000 (10/10)
Materialul de contact standard	AgSnO ₂	AgSnO ₂

Caracteristicile alimentării

Tensiune nominală (U _N)	V C.A. (50/60 Hz)	110...230	110...230
	V C.C.	110...230	110...230
Putere nominală C.A./C.C.	VA (50 Hz)/W	2.8/0.9	2.8/0.9
Aria de funcționare	V C.A. (50 Hz)	88...264	88...264
	V C.C.	88...264	88...264

Date tehnice

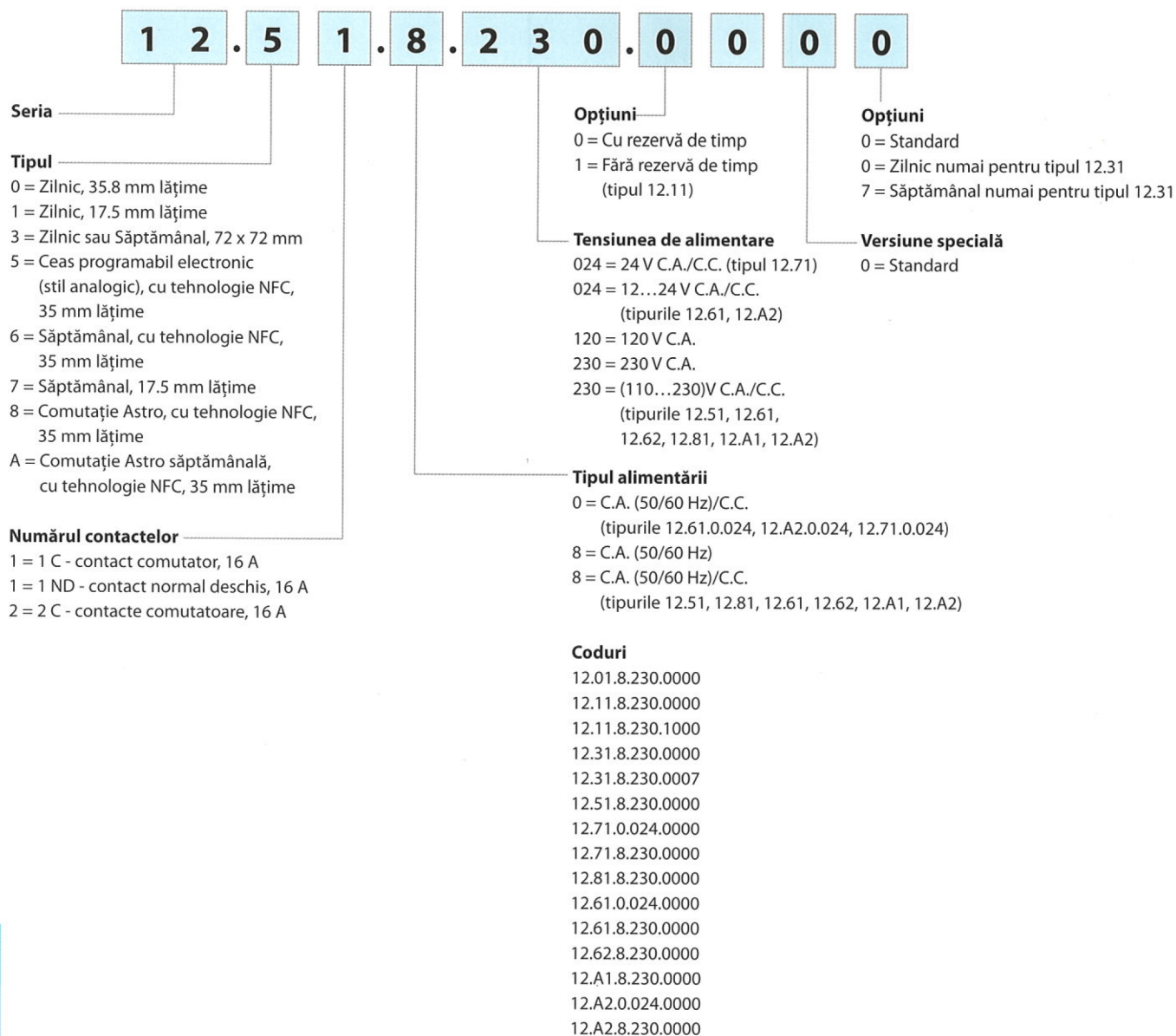
Durata de viață electrică la sarcină nominală C.A.1	cicluri	100 · 10 ³	100 · 10 ³
Intervalele de comutație (setare)		48	—
Intervalul minim de comutație (setare)	min	30	—
Acuratețe	s/zi	1	1
Temperatura ambiantă	°C	-20...+50 (a se vedea pagina 533, diagrama L12)	-20...+50 (a se vedea pagina 533, diagrama L12)
Gradul de protecție		IP 20	IP 20

Omologări (conform tipului)

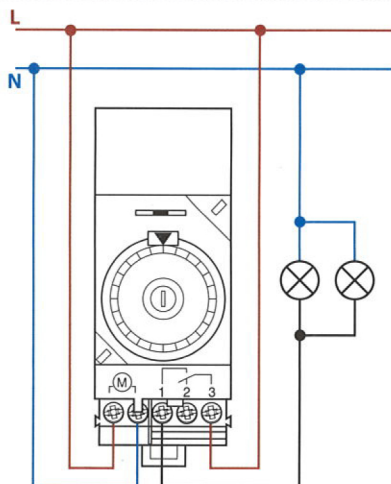


Informație de comandă

Exemplu: Seria 12, ceas programabil electronic (stil analogic), 1 C - contact comutator 16 A, alimentare de la (110...230)V C.A./C.C.



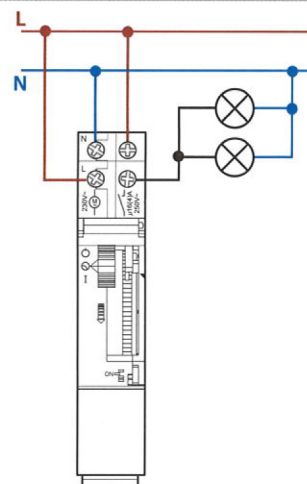
Schemele de conexiune



Tipul 12.01

Selector comutabil:

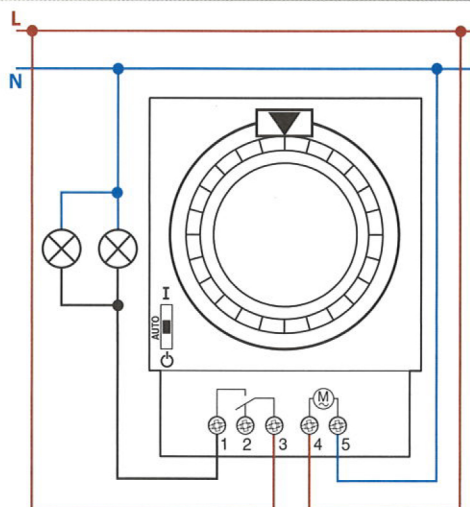
- = Permanent OFF
- AUTO = Automat
- I = Permanent anclanșat (ON)



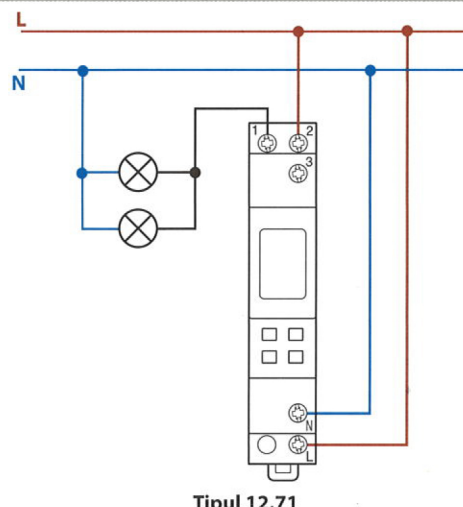
Tipul 12.11

Selector comutabil:

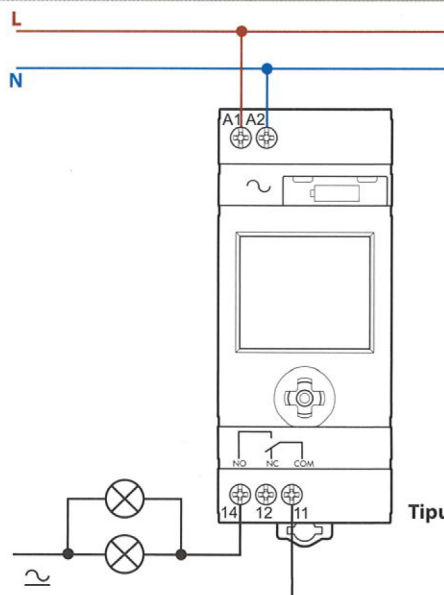
- = Permanent OFF
- ⊕ = Automat
- I = Permanent anclanșat (ON)



Tipul 12.31



Tipul 12.71



**Tipul 12.51
12.81**