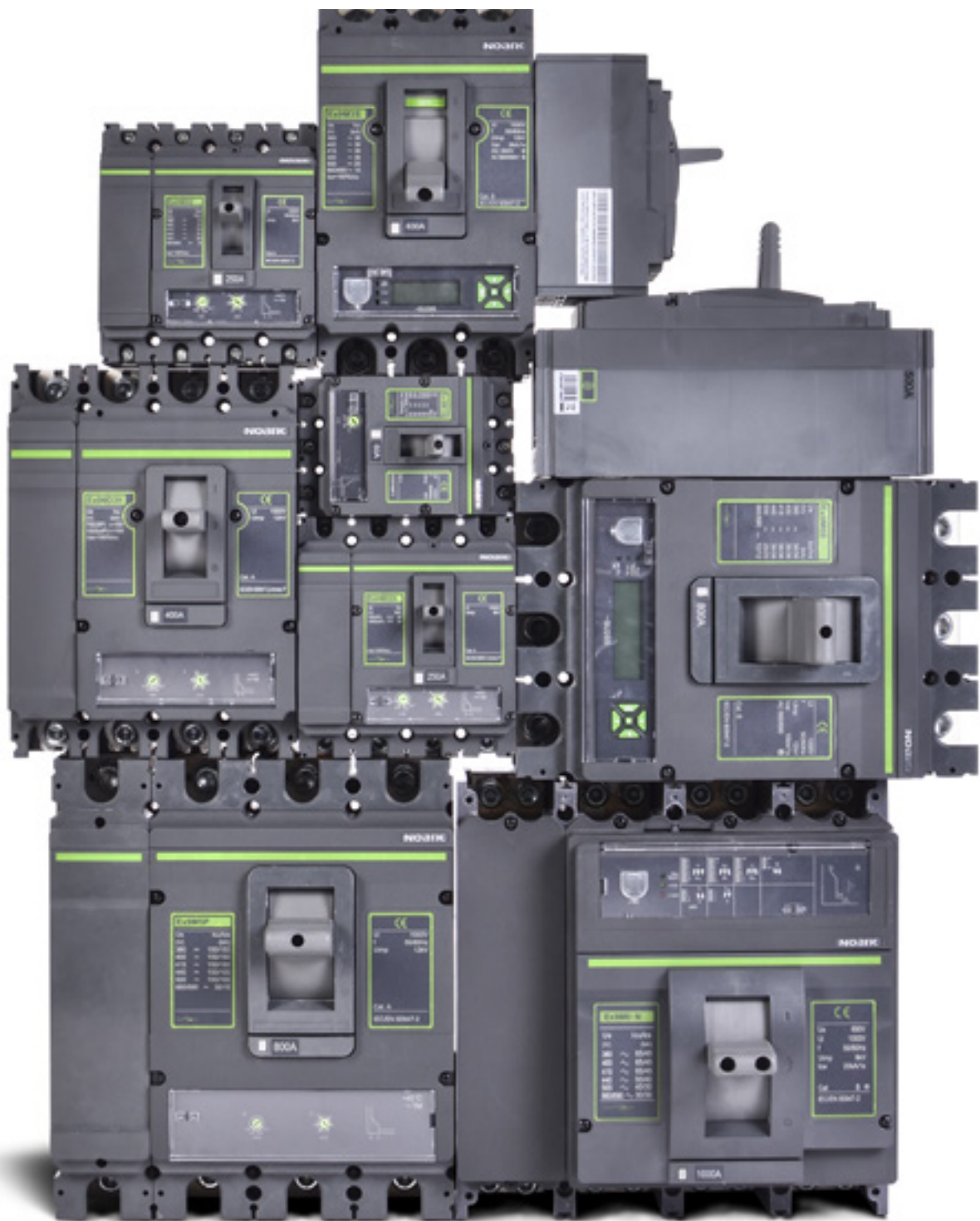


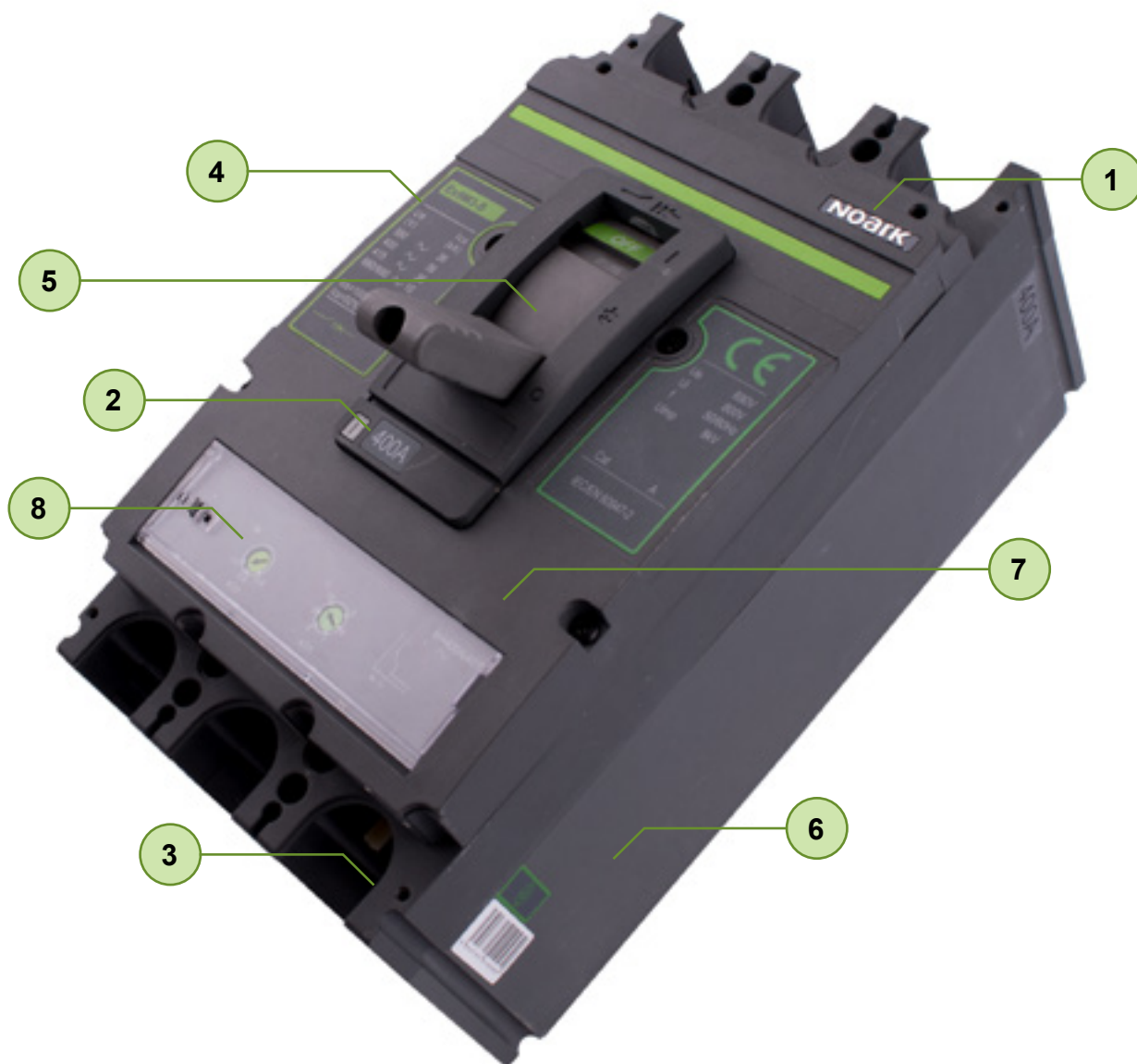
# ÎNTRERUPTOARE AUTOMATE ÎN CARCASĂ TURNATĂ

AC Termomagnetic  
întreruptoare automate  
în carcasă turnată  
Ex9M



# Înteruptoare automate în carcasă turnată

## Detaliere produs



- 1 5 ani garanție
- 2 Curent nominal de la 16A până la 1600 A
- 3 Versiuni cu 3 și 4 poli
- 4 Capacitate nominală de ținare la scurtcircuit  $I_{cu}$  până la 150 kA
- 5 Șase mărimi M1-M6
- 6 MCCB-uri și separatoare de sarcină în AC și DC
- 7 Gamă largă de accesorii
- 8 Bloc declanșator termomagnetic pentru M1-M5 și electronic pentru M6

# Înteruptoare automate în carcasă turnată Ex9M AC TM



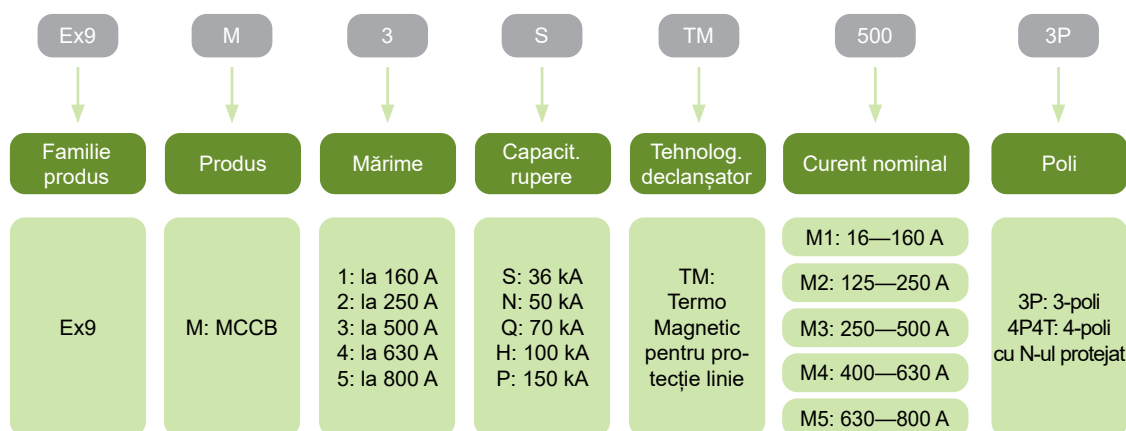
- Înteruptoare automate în carcasă turnată pentru protecție linie
- Mărimea M1-M5
- Curent nominal până la 800 A
- Versiuni cu 3 și 4
- Capacitate nominală de ținare la scurtcircuit  $I_{cu}=I_{cs}$  până la 150 kA.
- Tensiune nominală 415 / 690 V AC

Înteruptoarele automate termomagnetice în carcasă turnată Ex9M (TM) sunt destinate în principal aplicațiilor de distribuție a curentului electric. Testarea conform standardelor IEC / EN 60947-2 asigură funcțiile și fiabilitatea pentru o gamă largă de aplicații, inclusiv separarea circuitelor.

Aceste înteruptoare au capacități de rupere de la 36 kA până la 150 kA. Tensiunea nominală de ținare la impuls face posibilă utilizarea acestora chiar în sisteme cu unde de supratensiune tranzientă de mare intensitate, de exemplu în industria grea.

Se vor utiliza înteruptoare de circuit din categoria A.

## Codificare produs



## Marcaje de certificare



# Separatoare de sarcină Ex9MSD

## Versiune 3-poli

- Mărimile M1 și M2 sunt livrate în varianta standard cu cleme cadru, respectiv M3/M4/M5 terminale cu șurub
- Șuruburi de montare, precum și limitatoare de fază incluse în kitul de livrare



Curent nominal $I_n$	Mărimea	Nr. Art.	Tip	Ambalaj
160 A	M1	112797	Ex9M1SD AC160 3P	1/8
250 A	M2	112801	Ex9M2SD AC250 3P	1/8
400 A	M3	112805	Ex9M3SD AC400 3P	1/2
630 A	M4	112809	Ex9M4SD AC630 3P	1
800 A	M5	112813	Ex9M5SD AC800 3P	1
800 A	M6	112823	Ex9M6SD AC800 3P	1
1 000 A	M6	112817	Ex9M6SD AC1000 3P	1
1 250 A	M6	112819	Ex9M6SD AC1250 3P	1
1 600 A	M6	112821	Ex9M6SD AC1600 3P	1

## Versiune 4-poli

- Mărimile M1 și M2 sunt livrate în varianta standard cu cleme cadru, respectiv M3/M4/M5 terminale cu șurub
- Șuruburi de montare, precum și limitatoare de fază incluse în kitul de livrare



Curent nominal $I_n$	Mărimea	Nr. Art.	Tip	Ambalaj
160 A	M1	112798	Ex9M1SD AC160 4P	1/8
250 A	M2	112802	Ex9M2SD AC250 4P	1/8
400 A	M3	112806	Ex9M3SD AC400 4P	1/2
630 A	M4	112810	Ex9M4SD AC630 4P	1
800 A	M5	112814	Ex9M5SD AC800 4P	1
800 A	M6	112824	Ex9M6SD AC800 4P	1
1 000 A	M6	112818	Ex9M6SD AC1000 4P	1
1 250 A	M6	112820	Ex9M6SD AC1250 4P	1
1 600 A	M6	112822	Ex9M6SD AC1600 4P	1

# Date tehnice Ex9M3SD AC

## AC separatoare de sarcină în carcasă turnată până la 400 A

### Parametri generali

Potrivit pentru aplicații comerciale, cât și pentru cele industriale

#### Accesorii interne

Unitate contact auxiliar de poziție	AX21M	112071
Bobină declanșare	SHT22	101416 — 101424
Bobină minimă tensiune	UVT22	101425 — 101426
Numărul max al accesoriilor interne instalate este 2buc de AX21M și 1 buc bobină (SHT22 sau UVT22)		

#### Accesorii externe

Mâner rotativ direct	RHD23	101483
Mâner rotativ extins	ERH23	101482
Motor acționare de la distanță	MOD23	101484 — 101488
Capac borne, scurt	TCV23 3P, 4P	101489, 102376
Capac borne, lung	TCE23 3P, 4P	101490, 102377
Set separatoare de fază	PHS23	112112
Cleme terminale	MC23	103715 — 103722

Șuruburi de montare, precum și separatoarele de fază incluse în livrare

# Date tehnice Ex9M3SD AC

## AC separatoare de sarcină în carcasă turnată până la 400 A

### Parametri electrici

Testat conform	IEC/EN 60947-3
Tensiune nom. op $U_e$	690 V AC
Tensiune nom. de izolare $U_i$	1 000 V
Tensiune nom. de ținere la impuls $U_{imp}$	12 kV
Frecvență nominală	50/60 Hz
Capacitate nom. de închidere la scurtcircuit $I_{cm}$	8 kA / 690 V
Capacitatea nominală de rupere la scurtcircuit $I_{ow}$	5 kA / 1 s 5 kA / 3 s
Curent nominal	400 A
Categorie de utilizare	AC-22A, AC-23A
Durata de viață mecanică	15 000 cicluri de operare
Durata de viață electrică	1 500 cicluri de operare / 690 V AC
Timp de deconectare la scurtcircuit	< 2 ms
Alimentare tensiune	Arbitrar sus sau jos

### Caracteristici de disipare a puterii

$I_n$	<b>400 A</b>
Rezistența pe pol (mΩ)	0.15
Pierdere putere pe pol (W)	24

### Parametri mecanici

Lățime dispozitiv 3P / 4P	140 mm / 185 mm
Înălțime dispozitiv	255 mm
Adâncime dispozitiv	118.5 mm
Montare	pe panou
Gradul de protecție	Borne IP40, IP20
Borne	Șuruburi M10
Grosimea barei colectoare	≤ 8 mm
Lățimea barei colectoare	≤ 30 mm
Lățime bornă cablu	≤ 30 mm
Cuplu de strângere a bornelor	25 Nm
Temperatura ambiantă	-40 — +70 °C
Umiditate relativă	≤ 50 % at 40 °C, ≤ 90 % media lunară
Gradul de poluare	3
Greutate 3P / 4P	5 kg / 6.5 kg
Poziție montare	Vertical, poate fi rotit la 90° pe fiecare axă

### Coeficientul de reducere a parametrilor tehnici, bazat pe altitudine

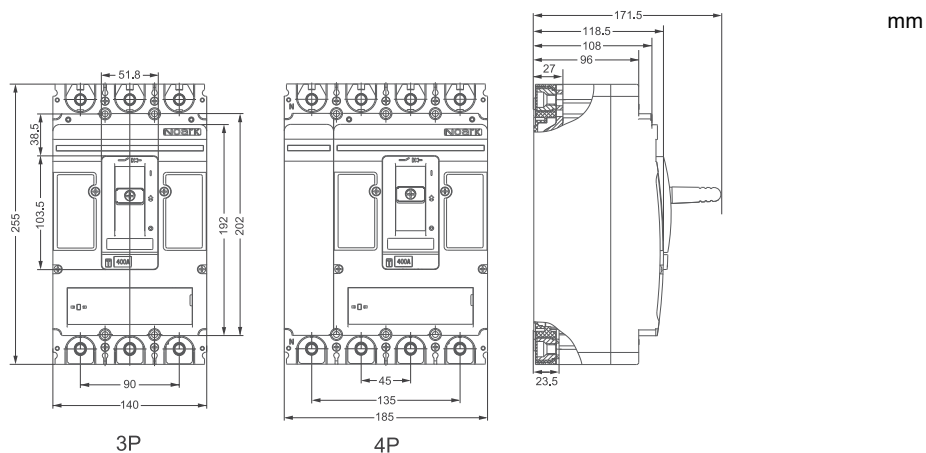
Altitudine	≤ 2 000 m	3 000 m	4 000 m	5 000 m
Coeficient de reducere la crt nom. $I_n$	1	0.96	0.93	0.9
Tensiune nom. op $U_e$	690 V AC	550 V AC	480 V AC	420 V AC
Tensiune nom. de izolare $U_i$	1000 V AC	930 V AC	870 V AC	800 V AC
Tensiune nom. de ținere la impuls $U_{imp}$	12 kV	10 kV	8 kV	8 kV
Proprietăți dielectrice ( $U_{imp}=12$ kV)	2550 V AC	2370 V AC	2200 V AC	2050 V AC

Informații despre comandă p. 63

# Date tehnice Ex9M3SD AC

AC separatoare de sarcină în carcasă turnată până la 400 A

## Dimensiuni



## Scheme de conexiune



## Spațiul de instalare

