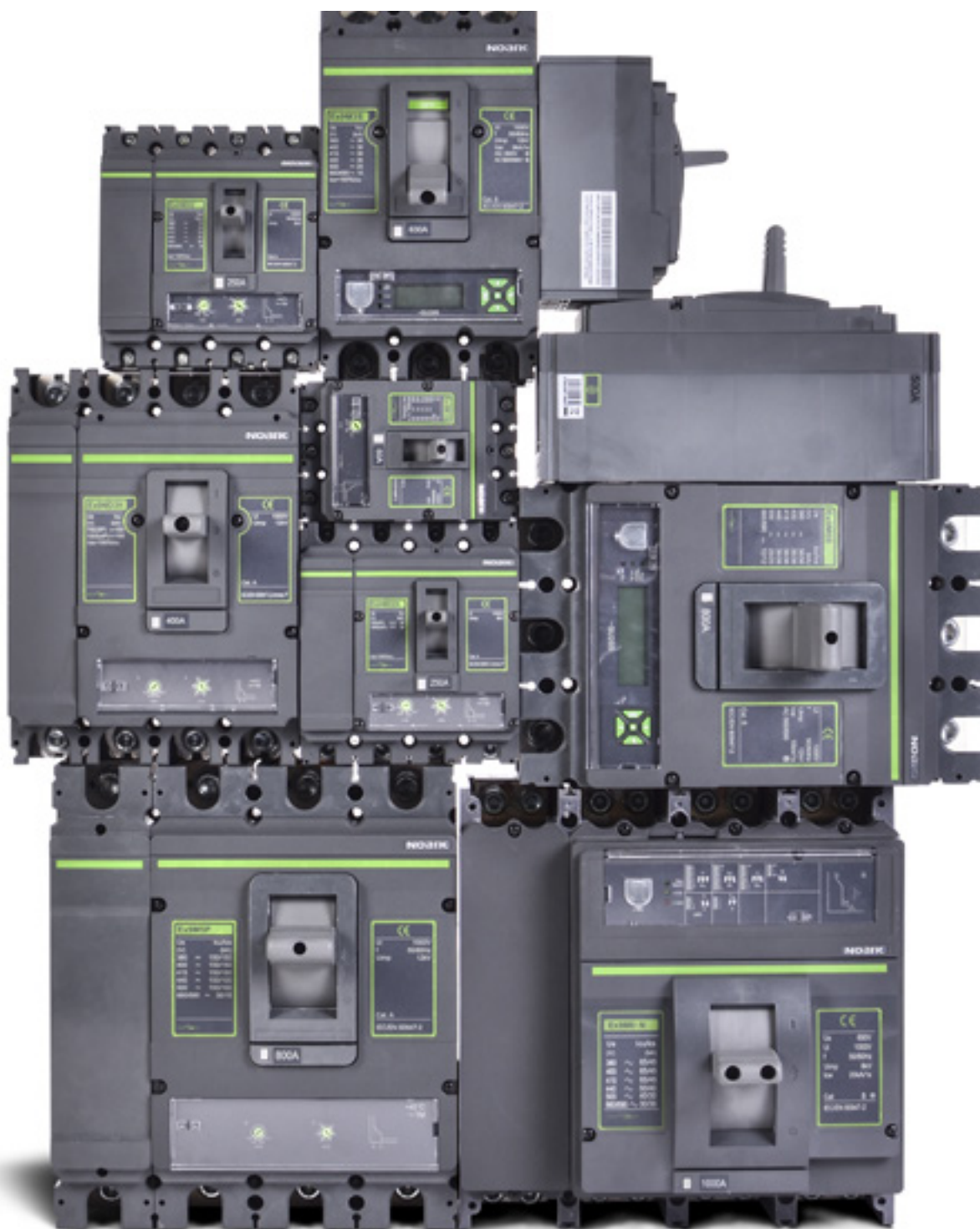
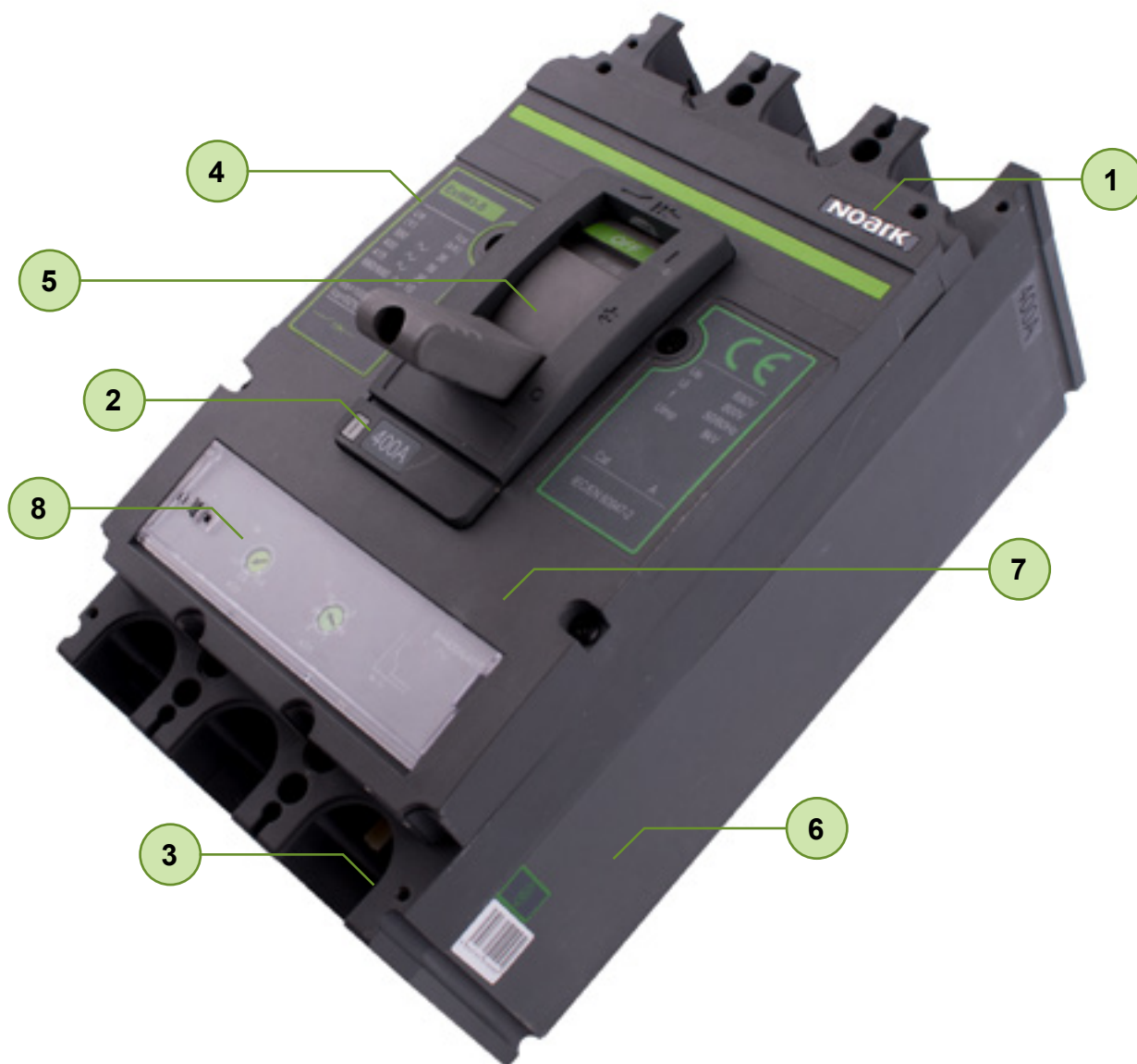


ÎNTRERUPTOARE AUTOMATE ÎN CARCASĂ TURNATĂ



Înteruptoare automate în carcasă turnată

Detaliere produs



- 1 5 ani garanție
- 2 Curent nominal de la 16A până la 1600 A
- 3 Versiuni cu 3 și 4 poli
- 4 Capacitate nominală de ținare la scurtcircuit I_{cu} până la 150 kA
- 5 Șase mărimi M1-M6
- 6 MCCB-uri și separatoare de sarcină în AC și DC
- 7 Gamă largă de accesorii
- 8 Bloc declanșator termomagnetic pentru M1-M5 și electronic pentru M6

Înteruptoare automate în carcasă turnată Ex9M AC TM



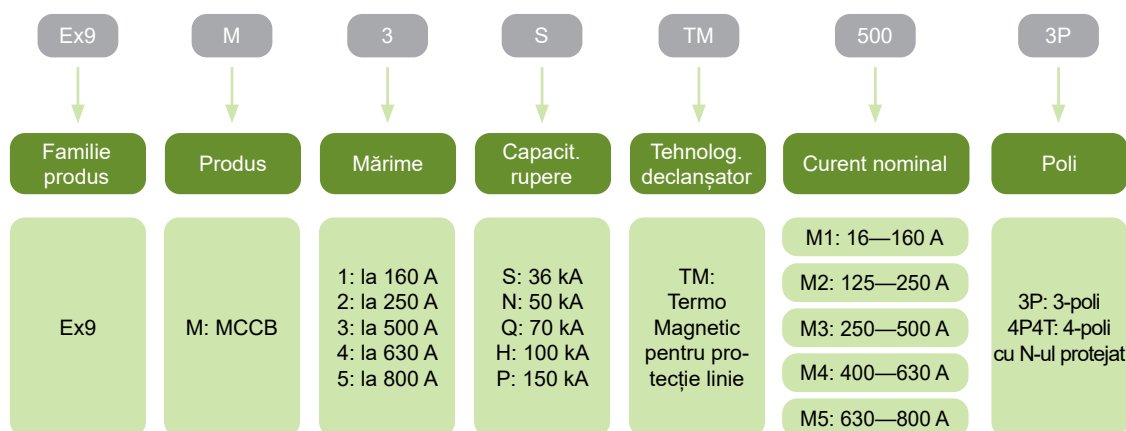
- Înteruptoare automate în carcasă turnată pentru protecție linie
- Mărimea M1-M5
- Curent nominal până la 800 A
- Versiuni cu 3 și 4
- Capacitate nominală de țineră la scurtcircuit $I_{cu}=I_{cs}$ până la 150 kA.
- Tensiune nominală 415 / 690 V AC

Înteruptoarele automate termomagnetice în carcasă turnată Ex9M (TM) sunt destinate în principal aplicațiilor de distribuție a curentului electric. Testarea conform standardelor IEC / EN 60947-2 asigură funcțiile și fiabilitatea pentru o gamă largă de aplicații, inclusiv separarea circuitelor.

Aceste înteruptoare au capacități de rupere de la 36 kA până la 150 kA. Tensiunea nominală de țineră la impuls face posibilă utilizarea acestora chiar în sisteme cu unde de supratensiune tranzientă de mare intensitate, de exemplu în industria grea.

Se vor utiliza înteruptoare de circuit din categoria A.

Codificare produs



Marcaje de certificare



Înteruptoare automate în carcasă turnată Ex9M DC TM

Versiune Ex9MD5B până la 800 A, $I_{cu} = 25$ kA

- Versiune cu 3 (750 V DC) și 4-poli (1 000 V DC)
- $I_{cs} = I_{cu} = 25$ kA la 1 000 V DC
- I_r poate fi setat $(0.7 - 1.0) \times I_n$
- I_i poate fi setat $(5 - 10) \times I_n$
- Șuruburi de montare, cleme cadru, precum și separatoarele de fază incluse în livrare



Poli	Curent nominal I_n	Declanșator suprasarcină I_r	Declanșator scurtcircuit I_i	Nr. art.	Tip	Ambalaj
3	630 A	441-630 A	3150-6300 A	112751	Ex9MD5B TM 630 3P	1/1
3	700 A	490-700 A	3500-7000 A	112752	Ex9MD5B TM 700 3P	1/1
3	800 A	560-800 A	4000-8000 A	112753	Ex9MD5B TM 800 3P	1/1
4	630 A	441-630 A	3150-6300 A	112754	Ex9MD5B TM 630 4P4T	1/1
4	700 A	490-700 A	3500-7000 A	112755	Ex9MD5B TM 700 4P4T	1/1
4	800 A	560-800 A	4000-8000 A	112756	Ex9MD5B TM 800 4P4T	1/1

Versiune Ex9MD5S până la 800 A, $I_{cu} = 36$ kA

- Versiune cu 3 (750 V DC) și 4-poli (1 000 V DC)
- $I_{cs} = I_{cu} = 36$ kA la 1 000 V DC
- I_r poate fi setat $(0.7 - 1.0) \times I_n$
- I_i poate fi setat $(5 - 10) \times I_n$
- Șuruburi de montare, cleme cadru, precum și separatoarele de fază incluse în livrare



Poli	Curent nominal I_n	Declanșator suprasarcină I_r	Declanșator scurtcircuit I_i	Nr. art.	Tip	Ambalaj
3	630 A	441-630 A	3150-6300 A	112757	Ex9MD5S TM 630 3P	1/1
3	700 A	490-700 A	3500-7000 A	112758	Ex9MD5S TM 700 3P	1/1
3	800 A	560-800 A	4000-8000 A	112759	Ex9MD5S TM 800 3P	1/1
4	630 A	441-630 A	3150-6300 A	112760	Ex9MD5S TM 630 4P4T	1/1
4	700 A	490-700 A	3500-7000 A	112761	Ex9MD5S TM 700 4P4T	1/1
4	800 A	560-800 A	4000-8000 A	112762	Ex9MD5S TM 800 4P4T	1/1

Versiune Ex9MD5N până la 800 A, $I_{cu} = 50$ kA

- Versiune cu 3 (750 V DC) și 4-poli (1 000 V DC)
- $I_{cs} = I_{cu} = 50$ kA la 1 000 V DC
- I_r poate fi setat $(0.7 - 1.0) \times I_n$
- I_i poate fi setat $(5 - 10) \times I_n$
- Șuruburi de montare, cleme cadru, precum și separatoarele de fază incluse în livrare



Poli	Curent nominal I_n	Declanșator suprasarcină I_r	Declanșator scurtcircuit I_i	Nr. art.	Tip	Ambalaj
3	630 A	441-630 A	3150-6300 A	112763	Ex9MD5N TM 630 3P	1/1
3	700 A	490-700 A	3500-7000 A	112764	Ex9MD5N TM 700 3P	1/1
3	800 A	560-800 A	4000-8000 A	112765	Ex9MD5N TM 800 3P	1/1
4	630 A	441-630 A	3150-6300 A	112766	Ex9MD5N TM 630 4P4T	1/1
4	700 A	490-700 A	3500-7000 A	112767	Ex9MD5N TM 700 4P4T	1/1
4	800 A	560-800 A	4000-8000 A	112768	Ex9MD5N TM 800 4P4T	1/1

Date tehnice Ex9M5 DC TM

Înteruptoare automate în carcasă turnată Ex9M5 DC TM până la 800 A

Parametri generali

Potrivit pentru aplicații comerciale, cât și pentru cele industriale

I_r poate fi setat $(0.7 - 1.0) \times I_n$

I_i poate fi setat $(5 - 10) \times I_n$

Accesorii interne

Unitate contact auxiliar de poziție	AX21M	112071
Unitate contact semnalizare declanșare	AL21M	112072
Bobină declanșare	SHT24	103723-103730
Bobină minimă tensiune	UVT24	103722-103740

Numărul max al accesoriilor interne instalate este 2buc de AX21M, 1buc de AL21M și 1buc bobină (SHT24 sau UVT24)

Accesorii externe

Mâner rotativ direct	RHD24	103742
Mâner rotativ cu extensie pe ușă	ERH24	103741
Motor acționare de la distanță	MOD24	103743 — 103747
Capac borne, scurt	TCV24 3P, 4P	103748, 103750
Capac borne, lung	TCE24 3P, 4P	103749, 104855
Set separatoare de fază	PHS24	112113
Cleme terminale	MC24 W2	106314

Șuruburi de montare, precum și separatoarele de fază incluse în livrare

Date tehnice Ex9M5 DC TM

Înteruptoare automate în carcasă turnată Ex9M5 DC TM până la 800 A

Parametri electrici

	Ex9M5B	Ex9M5S	Ex9M5N	Ex9M5Q	Ex9M5H
Testat conform	IEC/EN 60947-2				
Tensiune nom. op U _e	750 / 1000 V DC				
Tensiune nom. de izolare U _i	1 000 V				
Tensiune nom. de ținere la impuls U _{imp}	12 kV				
Frecvență nominală	DC				
Capacitate nominală de rupere la scurtcircuit I _{cu}	25 kA / 1000V	36 kA / 1000V	50 kA / 1000V	70 kA / 1000V	100 kA / 1000V
Capacitate nominală de rupere la scurtcircuit în funcționare I _{cs}	25 kA / 1000V	36 kA / 1000V	50 kA / 1000V	70 kA / 1000V	100 kA / 1000V
Curent nominal	630 / 700 / 800 A				
Categoria de utilizare	A				
Durata de viață mecanică	10 000 cicluri de operare				
Durata de viață electrică	1 000 cicluri de operare / 1000 V DC				
Timp de deconectare la scurtcircuit	< 2 ms				
Alimentare tensiune	Arbitrar sus sau jos				

Dependența caracteristicilor de declanșare de temperatura ambiantă

T [°C]	I _n (T) [A]		
	630 A	700 A	800 A
-40	882	980	1120
-35	866	962	1100
-25	836	927	1060
-15	804	892	1020
-5	772	857	980
0	756	840	960
10	724	805	920
20	693	770	880
30	661	735	840
40	630	700	800
50	580	670	735
60	530	645	670
70	490	575	625

Caracteristici de disipare a puterii

I _n	630 A	700 A	800 A
Rezistența pe pol (mΩ)	0.08	0.08	0.08
Pierdere putere pe pol (W)	31.8	39.2	51.2

Date tehnice Ex9M5 DC TM

Înteruptoare automate în carcasă turnată Ex9M5 DC TM până la 800 A

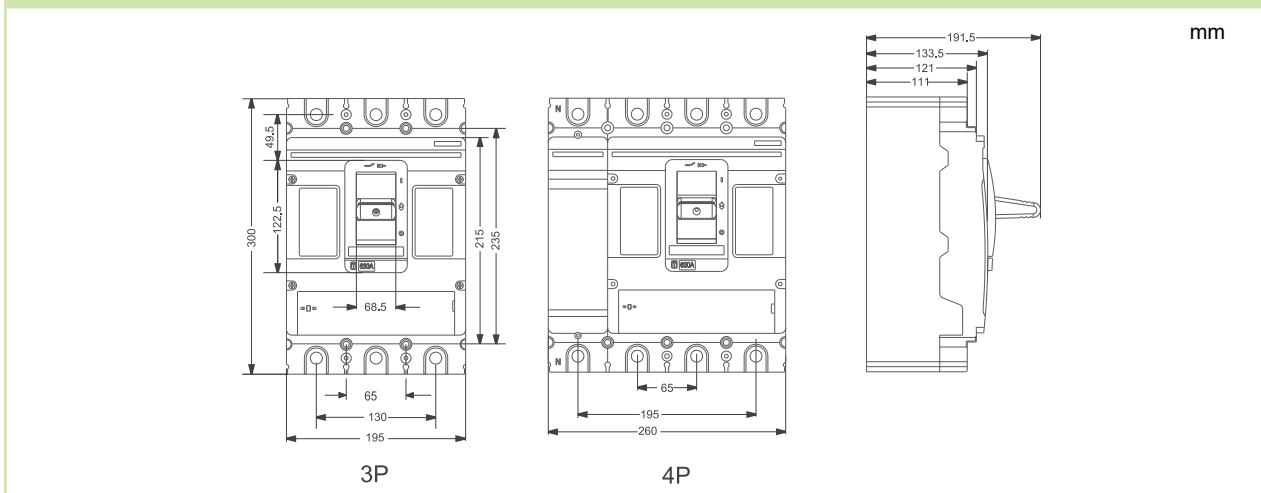
Parametri mecanici

Lățime dispozitiv 3P / 4P	195 mm / 260 mm
Înălțime dispozitiv	300 mm
Adâncime dispozitiv	142 mm
Montare	pe panou
Gradul de protecție	Borne IP40, IP20
Terminale	Șuruburi M12
Grosimea barei colectoare	≤ 10 mm
Lățimea barei colectoare	≤ 50 mm
Lățime bornă cablu	≤ 50 mm
Cuplul de strângere borne	30 Nm
Temperatura ambiantă	-40 — +70 °C
Umiditate relativă	≤ 50 % at 40 °C, ≤ 90 % media lunară
Gradul de poluare	3
Greutate 3P / 4P	10.5 kg / 13.5 kg
Poziție montare	Vertical, poate fi rotit la 90° pe fiecare axă

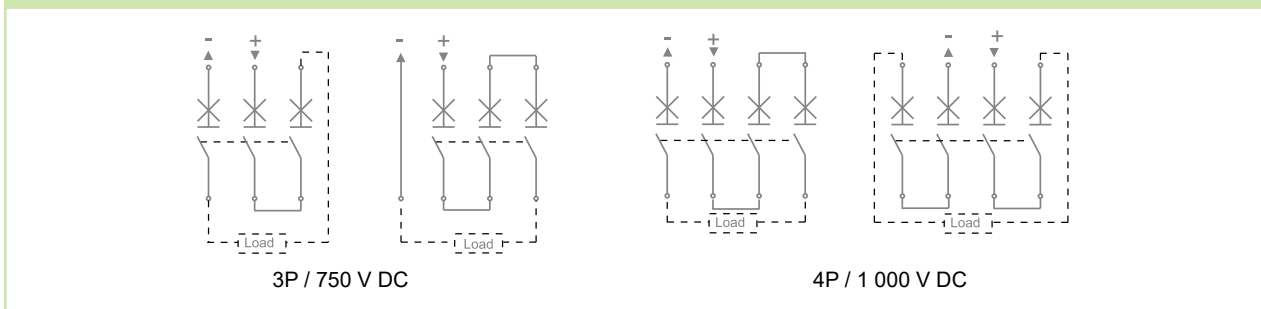
Coeficientul de reducere a parametrilor tehnici, bazat pe altitudine

Altitudine	≤ 2 000 m	3 000 m	4 000 m	5 000 m
Coeficient de reducere la crt nom. I_n	1	0.96	0.93	0.9
Tensiune nom. op U_e	1 000 V DC	900 V DC	850 V DC	800 V DC
Tensiune nom. de izolare U_i	1 000 V DC	930 V DC	870 V DC	800 V DC
Tensiune nom. de ținer la impuls U_{imp}	12 kV	10 kV	8 kV	8 kV
Proprietăți dielectrice ($U_{imp}=12$ kV)	3 600 V DC	3 350 V DC	3 110 V DC	2 985 V DC

Dimensiuni



Scheme de conexiune

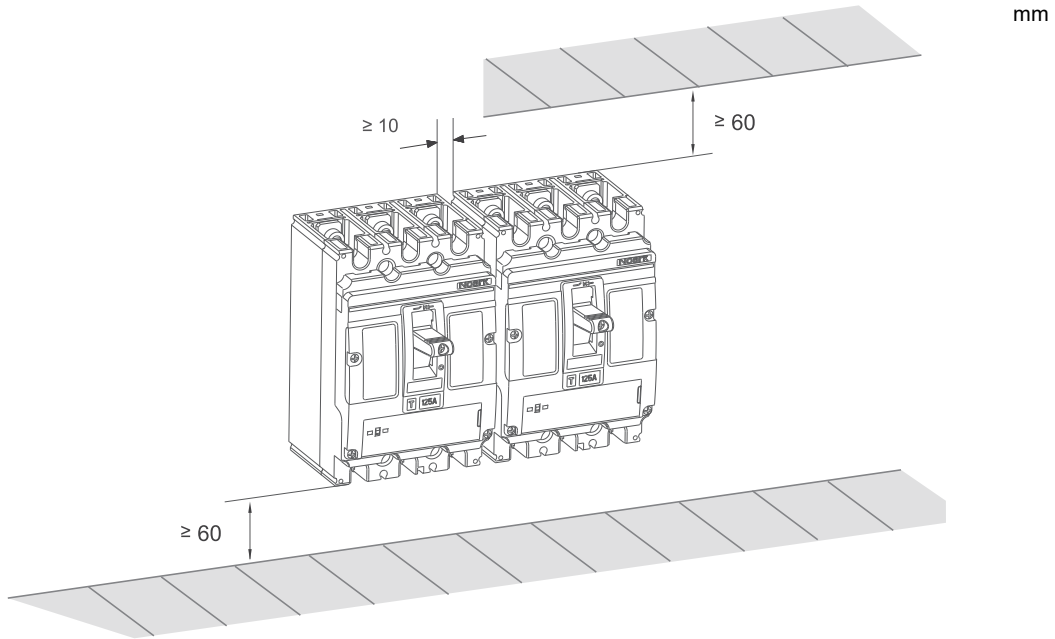


Informații despre comandă p. 79

Date tehnice Ex9M5 DC TM

Înteruptoare automate în carcasă turnată Ex9M5 DC TM până la 800 A

Spațiul de instalare



Caracteristici de declanșare

