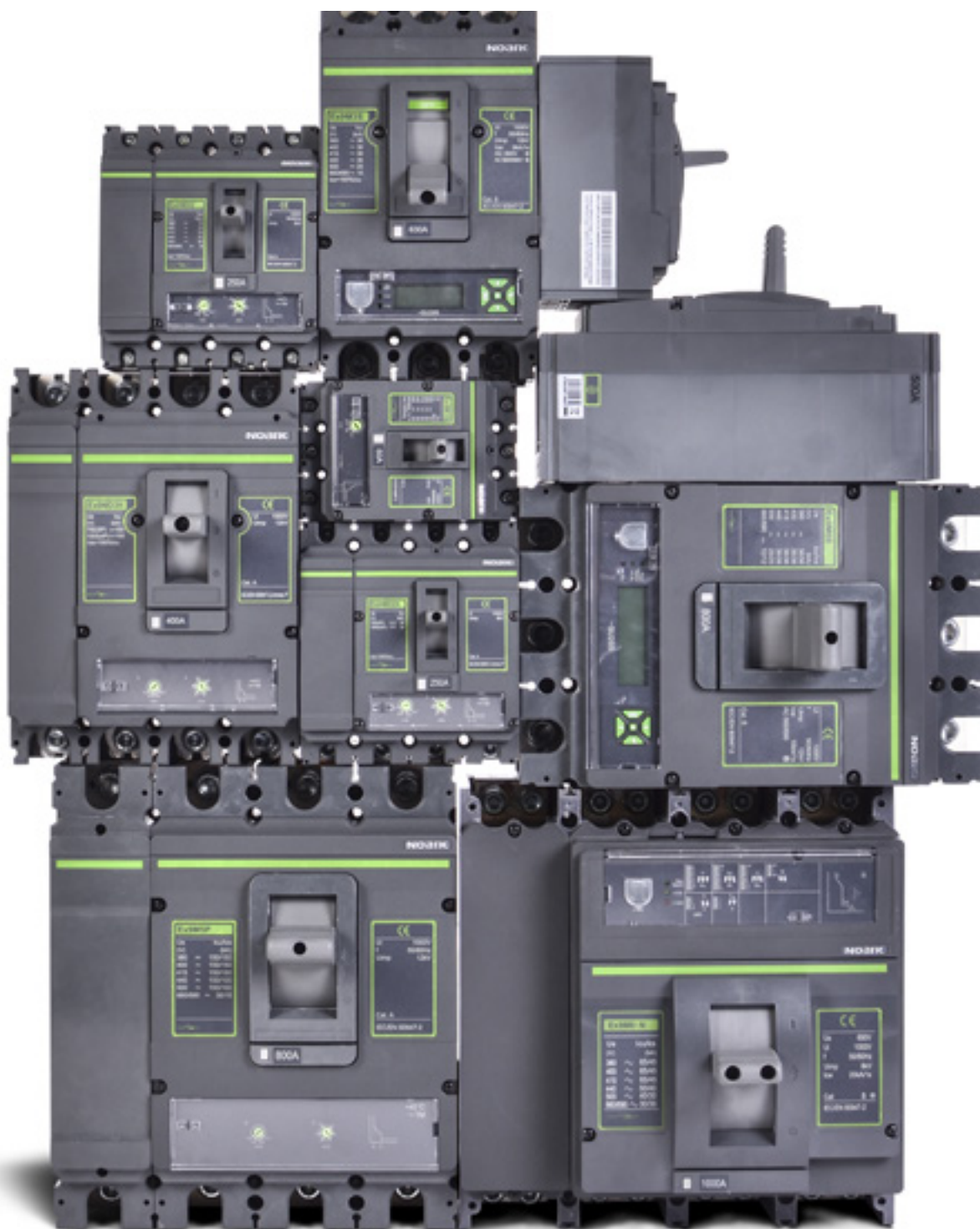
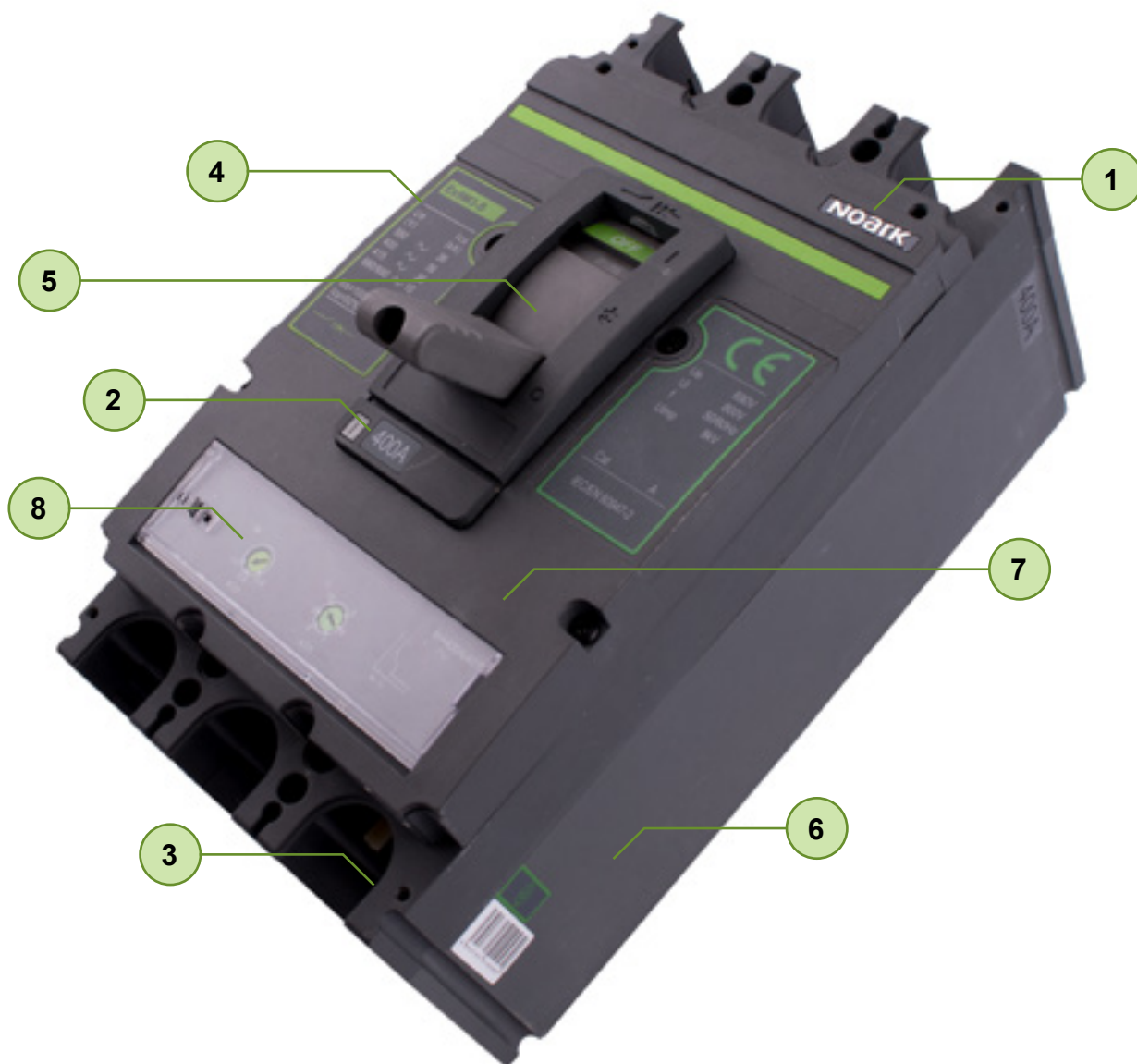


ÎNTRERUPTOARE AUTOMATE ÎN CARCASĂ TURNATĂ



Înteruptoare automate în carcasă turnată

Detaliere produs



- 1 5 ani garanție
- 2 Curent nominal de la 16A până la 1600 A
- 3 Versiuni cu 3 și 4 poli
- 4 Capacitate nominală de ținare la scurtcircuit I_{cu} până la 150 kA
- 5 Șase mărimi M1-M6
- 6 MCCB-uri și separatoare de sarcină în AC și DC
- 7 Gamă largă de accesorii
- 8 Bloc declanșator termomagnetic pentru M1-M5 și electronic pentru M6

Înteruptoare automate în carcasă turnată Ex9M AC TM



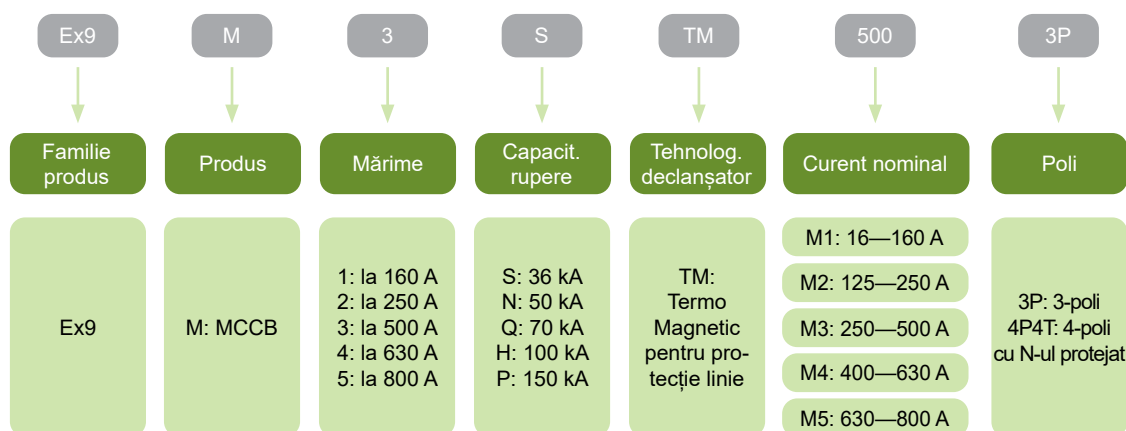
- Înteruptoare automate în carcasă turnată pentru protecție linie
- Mărimea M1-M5
- Curent nominal până la 800 A
- Versiuni cu 3 și 4
- Capacitate nominală de țineră la scurtcircuit $I_{cu}=I_{cs}$ până la 150 kA.
- Tensiune nominală 415 / 690 V AC

Înteruptoarele automate termomagnetice în carcasă turnată Ex9M (TM) sunt destinate în principal aplicațiilor de distribuție a curentului electric. Testarea conform standardelor IEC / EN 60947-2 asigură funcțiile și fiabilitatea pentru o gamă largă de aplicații, inclusiv separarea circuitelor.

Aceste înteruptoare au capacități de rupere de la 36 kA până la 150 kA. Tensiunea nominală de țineră la impuls face posibilă utilizarea acestora chiar în sisteme cu unde de supratensiune tranzientă de mare intensitate, de exemplu în industria grea.

Se vor utiliza înteruptoare de circuit din categoria A.

Codificare produs




Marcaje de certificare



Înteruptoare automate în carcasă turnată Ex9M DC TM

Versiune Ex9MD4Q până la 630 A, $I_{cu} = 70$ kA


- Versiune cu 3 (750 V DC) și 4-poli (1 000 V DC)
- $I_{cs} = I_{cu} = 70$ kA la 1 000 V DC
- I_r poate fi setat $(0.7 - 1.0) \times I_n$
- I_i poate fi setat $(5 - 10) \times I_n$
- Șuruburi de montare, cleme cadru, precum și separatoarele de fază incluse în livrare



Poli	Curent nominal I_n	Declanșator suprasarcină I_r	Declanșator scurtcircuit I_i	Nr. art.	Tip	Ambalaj
3	400 A	280-400 A	2000-4000 A	112739	Ex9MD4Q TM 400 3P	1/1
3	500 A	350-500 A	2500-5000 A	112740	Ex9MD4Q TM 500 3P	1/1
3	630 A	441-630 A	3150-6300 A	112741	Ex9MD4Q TM 630 3P	1/1
4	400 A	280-400 A	2000-4000 A	112742	Ex9MD4Q TM 400 4P4T	1/1
4	500 A	350-500 A	2500-5000 A	112743	Ex9MD4Q TM 500 4P4T	1/1
4	630 A	441-630 A	3150-6300 A	112744	Ex9MD4Q TM 630 4P4T	1/1

Versiune Ex9MD4H până la 630 A, $I_{cu} = 100$ kA

- Versiune cu 3 (750 V DC) și 4-poli (1 000 V DC)
- $I_{cs} = I_{cu} = 100$ kA la 1 000 V DC
- I_r poate fi setat $(0.7 - 1.0) \times I_n$
- I_i poate fi setat $(5 - 10) \times I_n$
- Șuruburi de montare, cleme cadru, precum și separatoarele de fază incluse în livrare



Poli	Curent nominal I_n	Declanșator suprasarcină I_r	Declanșator scurtcircuit I_i	Nr. art.	Tip	Ambalaj
3	400 A	280-400 A	2000-4000 A	112745	Ex9MD4H TM 400 3P	1/1
3	500 A	350-500 A	2500-5000 A	112746	Ex9MD4H TM 500 3P	1/1
3	630 A	441-630 A	3150-6300 A	112747	Ex9MD4H TM 630 3P	1/1
4	400 A	280-400 A	2000-4000 A	112748	Ex9MD4H TM 400 4P4T	1/1
4	500 A	350-500 A	2500-5000 A	112749	Ex9MD4H TM 500 4P4T	1/1
4	630 A	441-630 A	3150-6300 A	112750	Ex9MD4H TM 630 4P4T	1/1

Date tehnice Ex9M4 DC TM

Înteruptoare automate în carcasă turnată Ex9M4 DC TM până la 630 A

Parametri generali

Potrivit pentru aplicații comerciale, cât și pentru cele industriale

I_r poate fi setat $(0.7 - 1.0) \times I_n$

I_i poate fi setat $(5 - 10) \times I_n$

Accesorii interne

Unitate contact auxiliar de poziție	AX21M	112071
Unitate contact semnalizare declanșare	AL21M	112072
Bobină declanșare	SHT24	103723 — 103730
Bobină minimă tensiune	UVT24	103722 — 103740
Numărul max al accesoriilor interne instalate este 2buc de AX21M, 1buc de AL21M și 1buc bobină (SHT24 sau UVT24)		
Accesorii externe		
Mâner rotativ direct	RHD24	103742
Mâner rotativ cu extensie pe ușă	ERH24	103741
Motor acționare de la distanță	MOD24	103743 — 103747
Capac borne, scurt	TCV24 3P, 4P	103748, 103750
Capac borne, lung	TCE24 3P, 4P	103749, 104855
Set separatoare de fază	PHS24	112113
Cleme terminale	MC24 W2	106314

Șuruburi de montare, precum și separatoarele de fază incluse în livrare

Date tehnice Ex9M4 DC TM

Înteruptoare automate în carcasă turnată Ex9M4 DC TM până la 630 A

Parametri electrici

	Ex9M4B	Ex9M4S	Ex9M4N	Ex9M4Q	Ex9M4H
Testat conform	IEC/EN 60947-2				
Tensiune nom. op U _e	750 / 1000 V DC				
Tensiune nom. de izolare U _i	1 000 V				
Tensiune nom. de ținere la impuls U _{imp}	12 kV				
Frecvență nominală	DC				
Capacitate nominală de rupere la scurtcircuit I _{cu}	25 kA / 1000V	36 kA / 1000V	50 kA / 1000V	70 kA / 1000V	100 kA / 1000V
Capacitate nominală de rupere la scurtcircuit în funcționare I _{cs}	25 kA / 1000V	36 kA / 1000V	50 kA / 1000V	70 kA / 1000V	100 kA / 1000V
Curent nominal	400 / 500 / 630 A				
Categoria de utilizare	A				
Durata de viață mecanică	10 000 cicluri de operare				
Durata de viață electrică	1 500 cicluri de operare / 1000 V DC				
Timp de deconectare la scurtcircuit	< 2 ms				
Alimentare tensiune	Arbitrar sus sau jos				

Dependența caracteristicilor de declanșare de temperatura ambiantă

T [°C]	I _n (T) [A]		
	400 A	500 A	630 A
-40	560	700	882
-35	550	687	866
-25	530	662	836
-15	510	637	804
-5	490	612	772
0	480	600	756
10	460	575	724
20	440	550	693
30	420	525	661
40	400	500	630
50	390	490	580
60	370	460	530
70	320	400	490

Caracteristici de disipare a puterii

I _n	400 A	500 A	630 A
Rezistența pe pol (mΩ)	0.08	0.08	0.08
Pierdere putere pe pol (W)	12.8	20	31.8

Date tehnice Ex9M4 DC TM

Înteruptoare automate în carcasă turnată Ex9M4 DC TM până la 630 A

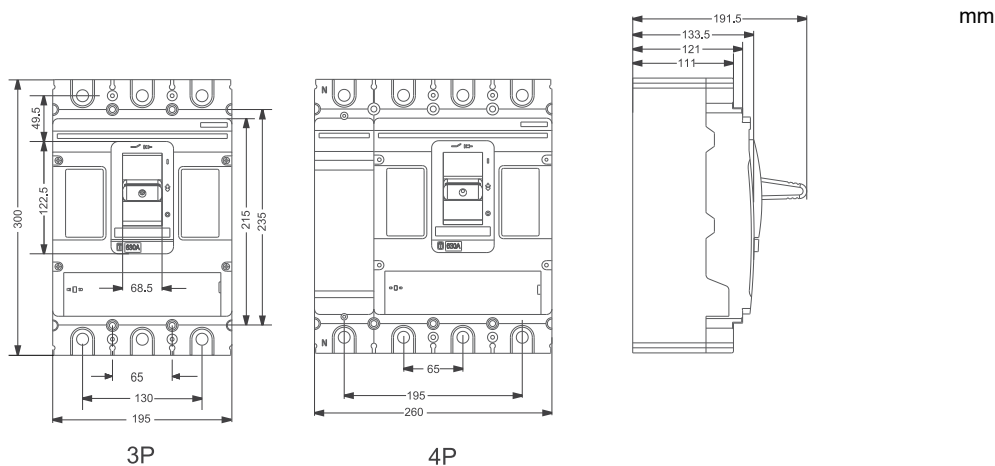
Parametri mecanici

Lățime dispozitiv 3P / 4P	195 mm / 260 mm
Înălțime dispozitiv	300 mm
Adâncime dispozitiv	142 mm
Montare	pe panou
Gradul de protecție	Borne IP40, IP20
Terminale	Șuruburi M12
Grosimea barei colectoare	≤ 10 mm
Lățimea barei colectoare	≤ 50 mm
Lățime bornă cablu	≤ 50 mm
Cuplul de strângere borne	30 Nm
Temperatura ambiantă	-40 — +70 °C
Umiditate relativă	≤ 50 % at 40 °C, ≤ 90 % media lunară
Gradul de poluare	3
Greutate 3P / 4P	10.5 kg / 13.5 kg
Poziție montare	Vertical, poate fi rotit la 90° pe fiecare axă

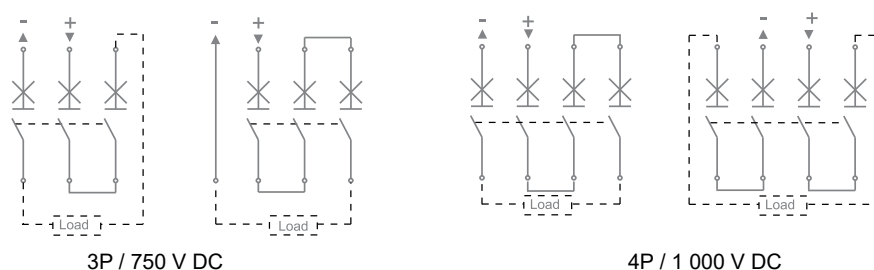
Coeficientul de reducere a parametrilor tehnici, bazat pe altitudine

Altitudine	≤ 2 000 m	3 000 m	4 000 m	5 000 m
Coeficient de reducere la crt nom. I_n	1	0.96	0.93	0.9
Tensiune nom. op U_e	1 000 V DC	900 V DC	850 V DC	800 V DC
Tensiune nom. de izolare U_i	1 000 V DC	930 V DC	870 V DC	800 V DC
Tensiune nom. de ținere la impuls U_{imp}	12 kV	10 kV	8 kV	8 kV
Proprietăți dielectrice ($U_{imp}=12$ kV)	3 600 V DC	3 350 V DC	3 110 V DC	2 985 V DC

Dimensiuni



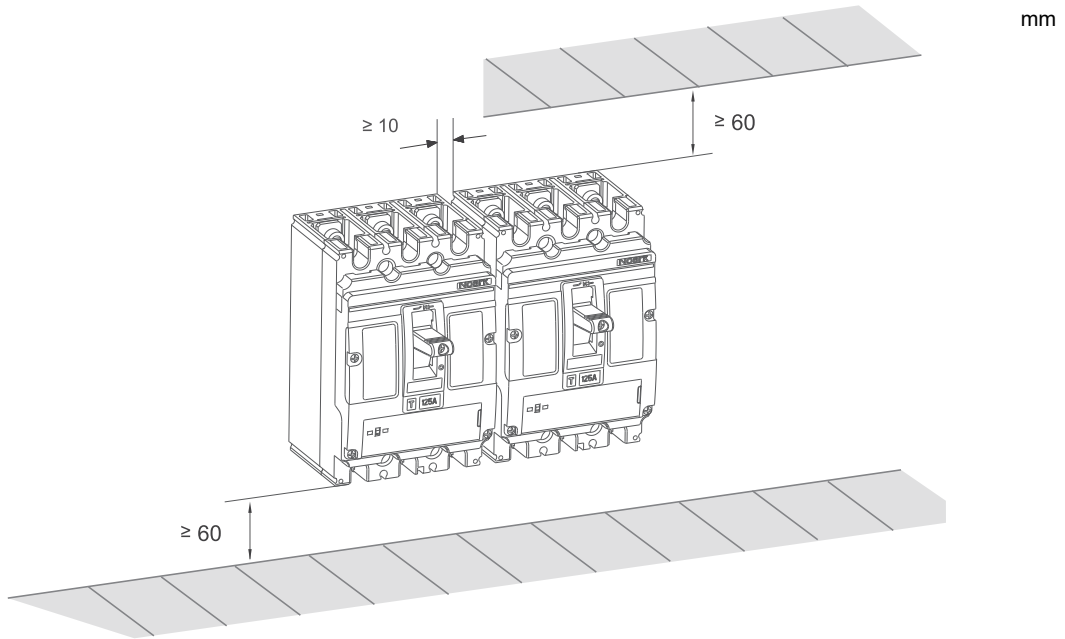
Scheme de conexiune



Date tehnice Ex9M4 DC TM

Înteruptoare automate în carcasă turnată Ex9M4 DC TM până la 630 A

Spațiul de instalare



Caracteristici de declanșare

