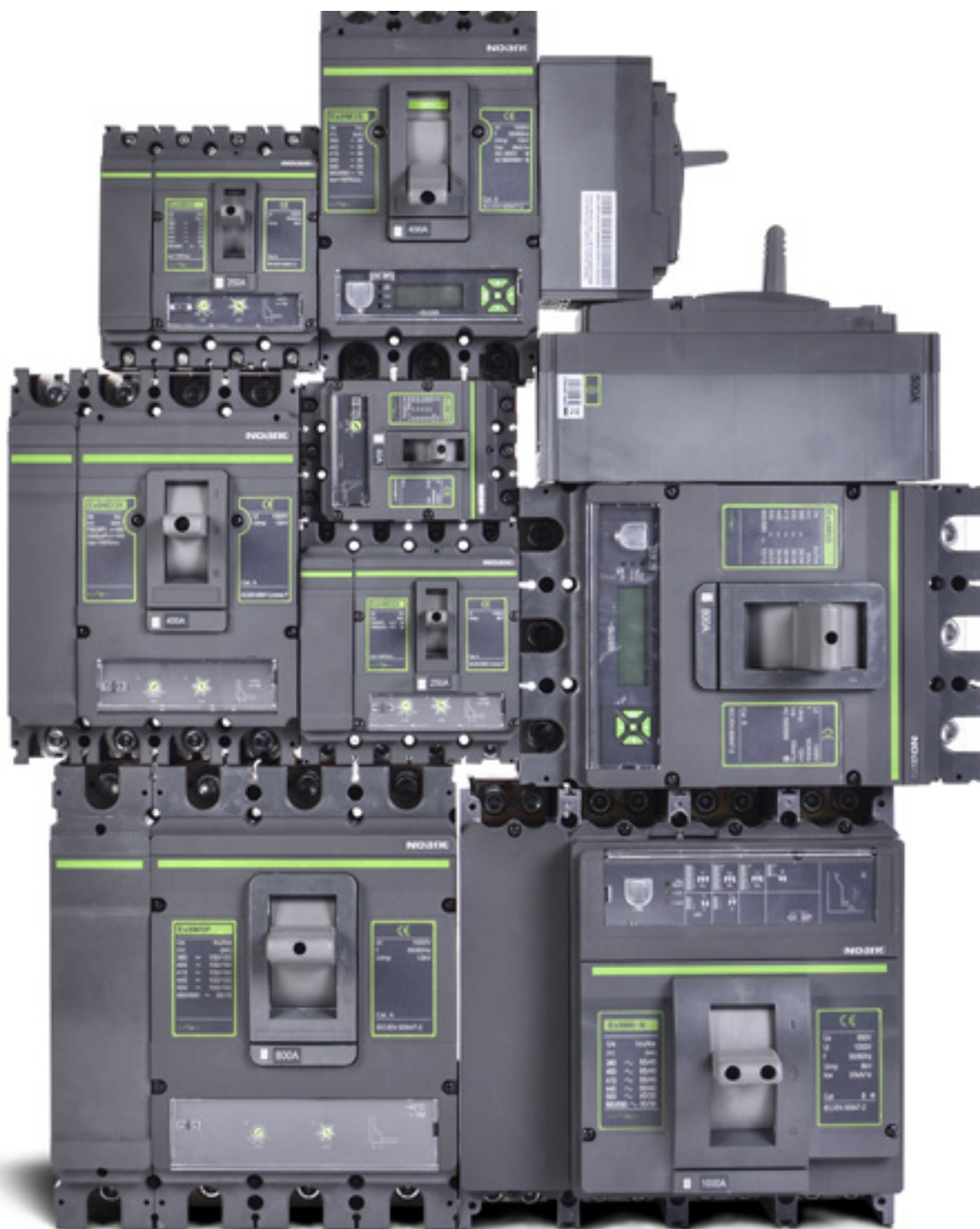
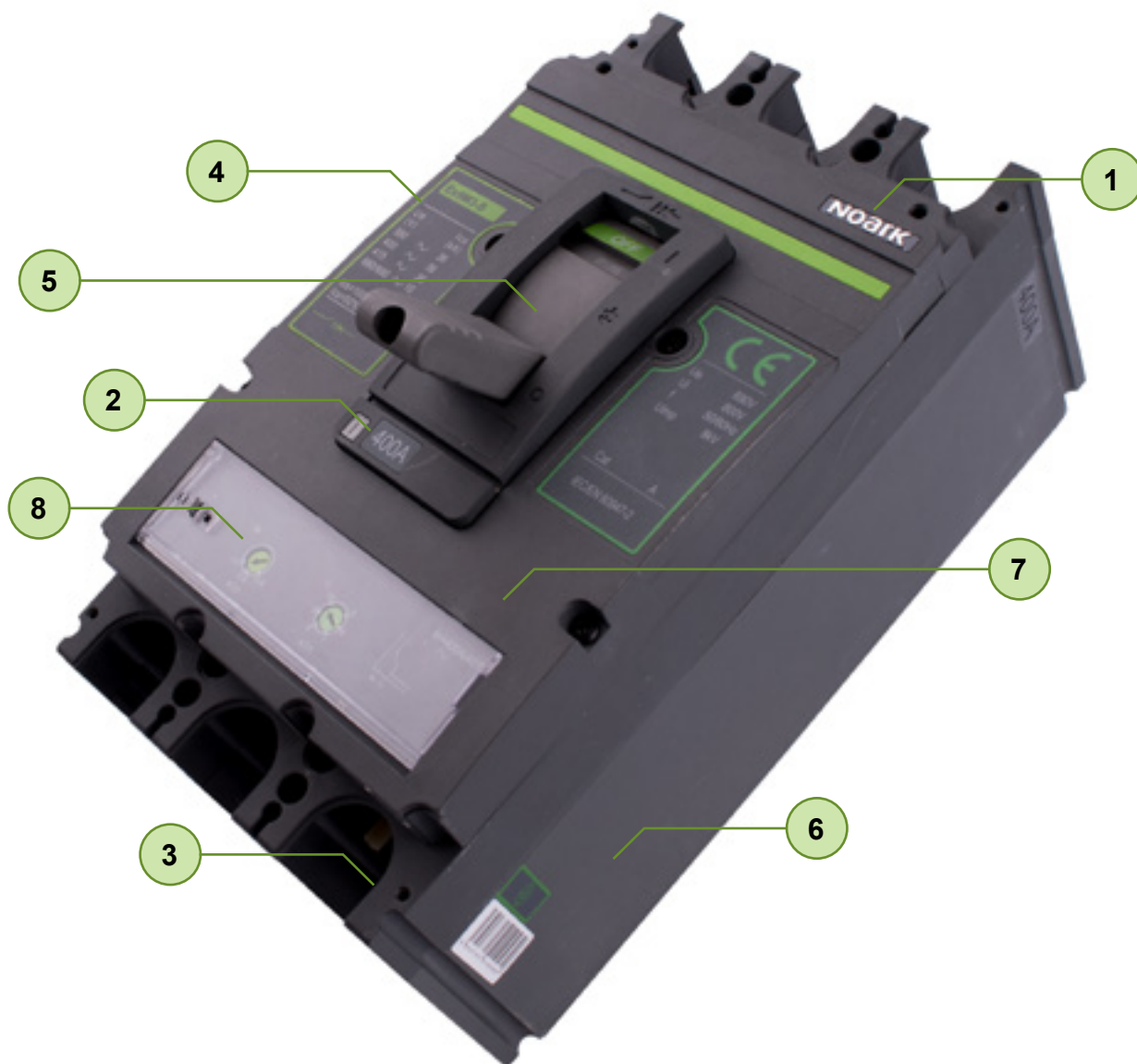


# ÎNTRERUPTOARE AUTOMATE ÎN CARCASĂ TURNATĂ



# Înteruptoare automate în carcasă turnată

## Detaliere produs



- 1 5 ani garanție
- 2 Curent nominal de la 16A până la 1600 A
- 3 Versiuni cu 3 și 4 poli
- 4 Capacitate nominală de ținare la scurtcircuit  $I_{cu}$  până la 150 kA
- 5 Șase mărimi M1-M6
- 6 MCCB-uri și separatoare de sarcină în AC și DC
- 7 Gamă largă de accesorii
- 8 Bloc declanșator termomagnetic pentru M1-M5 și electronic pentru M6

# Înteruptoare automate în carcasă turnată Ex9M AC TM



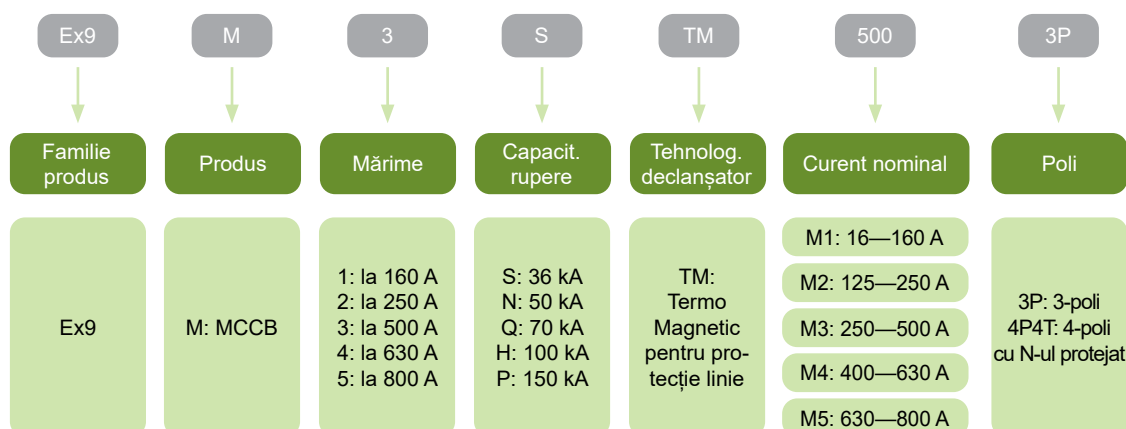
- Înteruptoare automate în carcasă turnată pentru protecție linie
- Mărimea M1-M5
- Curent nominal până la 800 A
- Versiuni cu 3 și 4
- Capacitate nominală de țineră la scurtcircuit  $I_{cu}=I_{cs}$  până la 150 kA.
- Tensiune nominală 415 / 690 V AC

Înteruptoarele automate termomagnetice în carcasă turnată Ex9M (TM) sunt destinate în principal aplicațiilor de distribuție a curentului electric. Testarea conform standardelor IEC / EN 60947-2 asigură funcțiile și fiabilitatea pentru o gamă largă de aplicații, inclusiv separarea circuitelor.

Aceste înteruptoare au capacități de rupere de la 36 kA până la 150 kA. Tensiunea nominală de țineră la impuls face posibilă utilizarea acestora chiar în sisteme cu unde de supratensiune tranzientă de mare intensitate, de exemplu în industria grea.

Se vor utiliza înteruptoare de circuit din categoria A.

## Codificare produs



## Marcaje de certificare



# Înteruptoare automate în carcasă turnată Ex9M AC TM

## Versiune Ex9M5S până la 800 A, $I_{cu} = 36$ kA

- Înteruptoare automate în carcasă turnată cu 3 și 4 poli
- $I_{cs} = I_{cu} = 36$  kA la 415 V AC
- $I_r$  poate fi setat  $(0.7 - 1.0) \times I_n$
- $I_i$  poate fi setat  $(5 - 10) \times I_n$
- $I_{IN} = I_i$
- Șuruburi de montare, precum și separatoarele de fază incluse în livrare



Poli	Curent nominal $I_n$	Declanșator suprasarcină $I_r$	Declanșator scurtcircuit $I_i$	Nr. art.	Tip	Ambalaj
3	630 A	441-630 A	3150-6300 A	112041	Ex9M5S TM 630 3P EU	1/1
3	700 A	490-700 A	3500-7000 A	112042	Ex9M5S TM 700 3P EU	1/1
3	800 A	560-800 A	4000-8000 A	112043	Ex9M5S TM 800 3P EU	1/1
4	630 A	441-630 A	3150-6300 A	112044	Ex9M5S TM 630 4P4T EU	1/1
4	700 A	490-700 A	3500-7000 A	112045	Ex9M5S TM 700 4P4T EU	1/1
4	800 A	560-800 A	4000-8000 A	112046	Ex9M5S TM 800 4P4T EU	1/1

## Versiune Ex9M5N până la 800 A, $I_{cu} = 50$ kA

- Înteruptoare automate în carcasă turnată cu 3 și 4 poli
- $I_{cs} = I_{cu} = 50$  kA la 415 V AC
- $I_r$  poate fi setat  $(0.7 - 1.0) \times I_n$
- $I_i$  poate fi setat  $(5 - 10) \times I_n$
- $I_{IN} = I_i$
- Șuruburi de montare, precum și separatoarele de fază incluse în livrare



Poli	Curent nominal $I_n$	Declanșator suprasarcină $I_r$	Declanșator scurtcircuit $I_i$	Nr. art.	Tip	Ambalaj
3	630 A	441-630 A	3150-6300 A	112047	Ex9M5N TM 630 3P EU	1/1
3	700 A	490-700 A	3500-7000 A	112048	Ex9M5N TM 700 3P EU	1/1
3	800 A	560-800 A	4000-8000 A	112049	Ex9M5N TM 800 3P EU	1/1
4	630 A	441-630 A	3150-6300 A	112050	Ex9M5N TM 630 4P4T EU	1/1
4	700 A	490-700 A	3500-7000 A	112051	Ex9M5N TM 700 4P4T EU	1/1
4	800 A	560-800 A	4000-8000 A	112052	Ex9M5N TM 800 4P4T EU	1/1

## Versiune Ex9M5Q până la 800 A, $I_{cu} = 75$ kA

- Înteruptoare automate în carcasă turnată cu 3 și 4 poli
- $I_{cs} = I_{cu} = 75$  kA la 415 V AC
- $I_r$  poate fi setat  $(0.7 - 1.0) \times I_n$
- $I_i$  poate fi setat  $(5 - 10) \times I_n$
- $I_{IN} = I_i$
- Șuruburi de montare, precum și separatoarele de fază incluse în livrare



Poli	Curent nominal $I_n$	Declanșator suprasarcină $I_r$	Declanșator scurtcircuit $I_i$	Nr. art.	Tip	Ambalaj
3	630 A	441-630 A	3150-6300 A	112053	Ex9M5Q TM 630 3P EU	1/1
3	700 A	490-700 A	3500-7000 A	112054	Ex9M5Q TM 700 3P EU	1/1
3	800 A	560-800 A	4000-8000 A	112055	Ex9M5Q TM 800 3P EU	1/1
4	630 A	441-630 A	3150-6300 A	112056	Ex9M5Q TM 630 4P4T EU	1/1
4	700 A	490-700 A	3500-7000 A	112057	Ex9M5Q TM 700 4P4T EU	1/1
4	800 A	560-800 A	4000-8000 A	112058	Ex9M5Q TM 800 4P4T EU	1/1

# Date tehnice Ex9M5 AC TM

## Înteruptoare automate în carcasă turnată Ex9M5 AC TM până la 800 A

### Parametri generali

Potrivit pentru aplicații comerciale, cât și pentru cele industriale

$I_r$  poate fi setat  $(0.7 - 1.0) \times I_n$

$I_i$  poate fi setat  $(5 - 10) \times I_n$

$I_{IN} = I_i$

#### Accesorii interne

Unitate contact auxiliar de poziție	AX21M	112071
Unitate contact semnalizare declanșare	AL21M	112072
Bobină declanșare	SHT24	103723-103730
Bobină minimă tensiune	UVT24	103722-103740
Numărul max al accesoriilor interne instalate este 2buc de AX21M, 1buc de AL21M și 1buc bobină (SHT24 sau UVT24)		
Accesorii externe		
Mâner rotativ direct	RHD24	103742
Mâner rotativ cu extensie pe ușă	ERH24	103741
Motor acționare de la distanță	MOD24	103743 — 103747
Capac borne, scurt	TCV24 3P, 4P	103748, 103750
Capac borne, lung	TCE24 3P, 4P	103749, 104855
Set separatoare de fază	PHS24	112113
Cleme terminale	MC24 W2	106314
Șuruburi de montare, precum și separatoarele de fază incluse în livrare		

# Date tehnice Ex9M5 AC TM

## Întrerupătoare automate în carcasă turnată Ex9M5 AC TM până la 800 A

### Parametri electrici

	Ex9M5S	Ex9M5N	Ex9M5Q	Ex9M5H	Ex9M5P
Testat conform	IEC/EN 60947-2				
Tensiune nom. op U <sub>e</sub>	380 / 400 / 415, 440, 500, 660 / 690 V AC				
Tensiune nom. de izolare U <sub>i</sub>	1 000 V				
Tensiune nom. de ținere la impuls U <sub>imp</sub>	12 kV				
Frecvență nominală	50/60 Hz				
Capacitate nominală de rupere la scurtcircuit I <sub>cu</sub>	36 kA / 415 V 12 kA / 690 V	50 kA / 415 V 15 kA / 690 V	70 kA / 415 V 15 kA / 690 V	100 kA / 415 V 20 kA / 690 V	150 kA / 415 V 30 kA / 690 V
Capacitate nominală de rupere la scurtcircuit în funcționare I <sub>cs</sub>	36 kA / 415 V 12 kA / 690 V	50 kA / 415 V 15 kA / 690 V	70 kA / 415 V 15 kA / 690 V	100 kA / 415 V 15 kA / 690 V	150 kA / 415 V 15 kA / 690 V
Curent nominal	630 / 700 / 800 A				
Categoria de utilizare	A				
Durata de viață mecanică	10 000 cicluri de operare				
Durata de viață electrică	2 000 cicluri de operare / 415 V AC 1 000 cicluri de operare / 690 V AC				
Timp de deconectare la scurtcircuit	< 2 ms				
Alimentare tensiune	Arbitrar sus sau jos				

### Dependența caracteristicilor de declanșare de temperatura ambiantă

T [°C]	I <sub>n</sub> (T) [A]		
	630 A	700 A	800 A
-40	882	980	1120
-35	866	962	1100
-25	836	927	1060
-15	804	892	1020
-5	772	857	980
0	756	840	960
10	724	805	920
20	693	770	880
30	661	735	840
40	630	700	800
50	580	670	735
60	530	645	670
70	490	575	625

### Caracteristici de disipare a puterii

I <sub>n</sub>	630 A	700 A	800 A
Rezistența pe pol (mΩ)	0.08	0.08	0.08
Pierdere putere pe pol (W)	31.8	39.2	51.2

# Date tehnice Ex9M5 AC TM

## Înteruptoare automate în carcasă turnată Ex9M5 AC TM până la 800 A

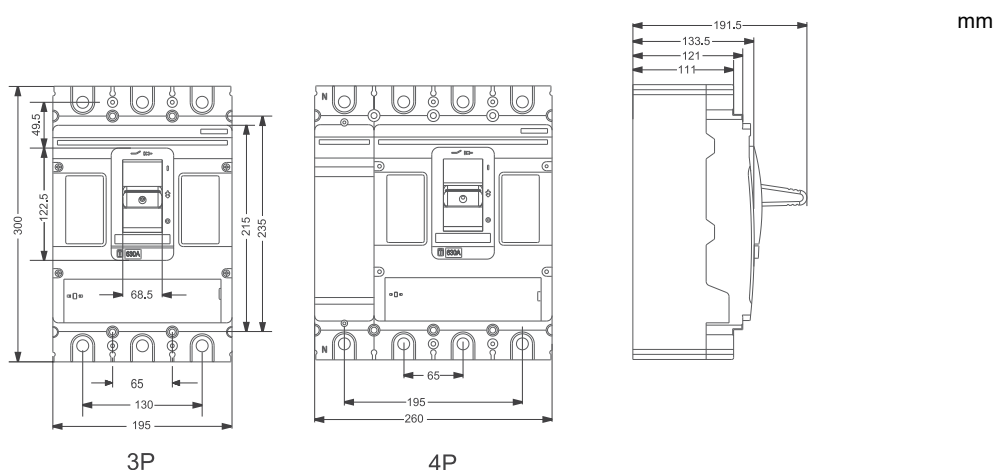
### Parametri mecanici

Lăţime dispozitiv 3P / 4P	195 mm / 260 mm
Înălţime dispozitiv	300 mm
Adâncime dispozitiv	142 mm
Montare	pe panou
Gradul de protecţie	Borne IP40, IP20
Terminale	Şuruburi M12
Grosimea barei colectoare	≤ 10 mm
Lăţimea barei colectoare	≤ 50 mm
Lăţime bornă cablu	≤ 50 mm
Cuplul de strângere borne	30 Nm
Temperatura ambiantă	-40 — +70 °C
Umiditate relativă	≤ 50 % at 40 °C, ≤ 90 % media lunară
Gradul de poluare	3
Greutate 3P / 4P	10.5 kg / 13.5 kg
Poziţie montare	Vertical, poate fi rotit la 90° pe fiecare axă

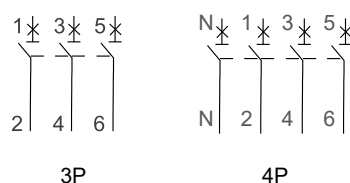
### Coeficientul de reducere a parametrilor tehnici, bazat pe altitudine

Altitudine	≤ 2 000 m	3 000 m	4 000 m	5 000 m
Coeficient de reducere la crt nom. $I_n$	1	0.96	0.93	0.9
Tensiune nom. op $U_e$	690 V AC	550 V AC	480 V AC	420 V AC
Tensiune nom. de izolare $U_i$	1000 V AC	930 V AC	870 V AC	800 V AC
Tensiune nom. de ţinere la impuls $U_{imp}$	12 kV	10 kV	8 kV	8 kV
Proprietăţi dielectrice ( $U_{imp}=12$ kV)	2550 V AC	2370 V AC	2200 V AC	2050 V AC

### Dimensiuni



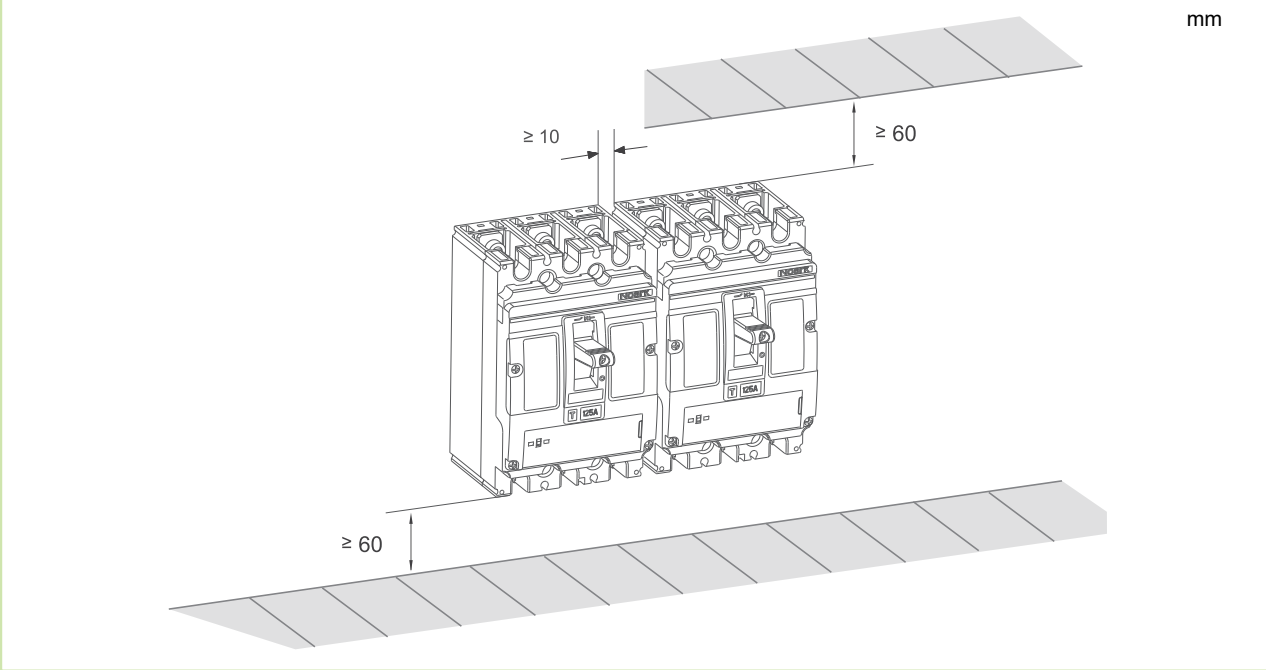
### Scheme de conexiune



# Date tehnice Ex9M5 AC TM

Întrerupătoare automate în carcasă turnată Ex9M5 AC TM până la 800 A

## Spațiul de instalare



## Caracteristici de declanșare

