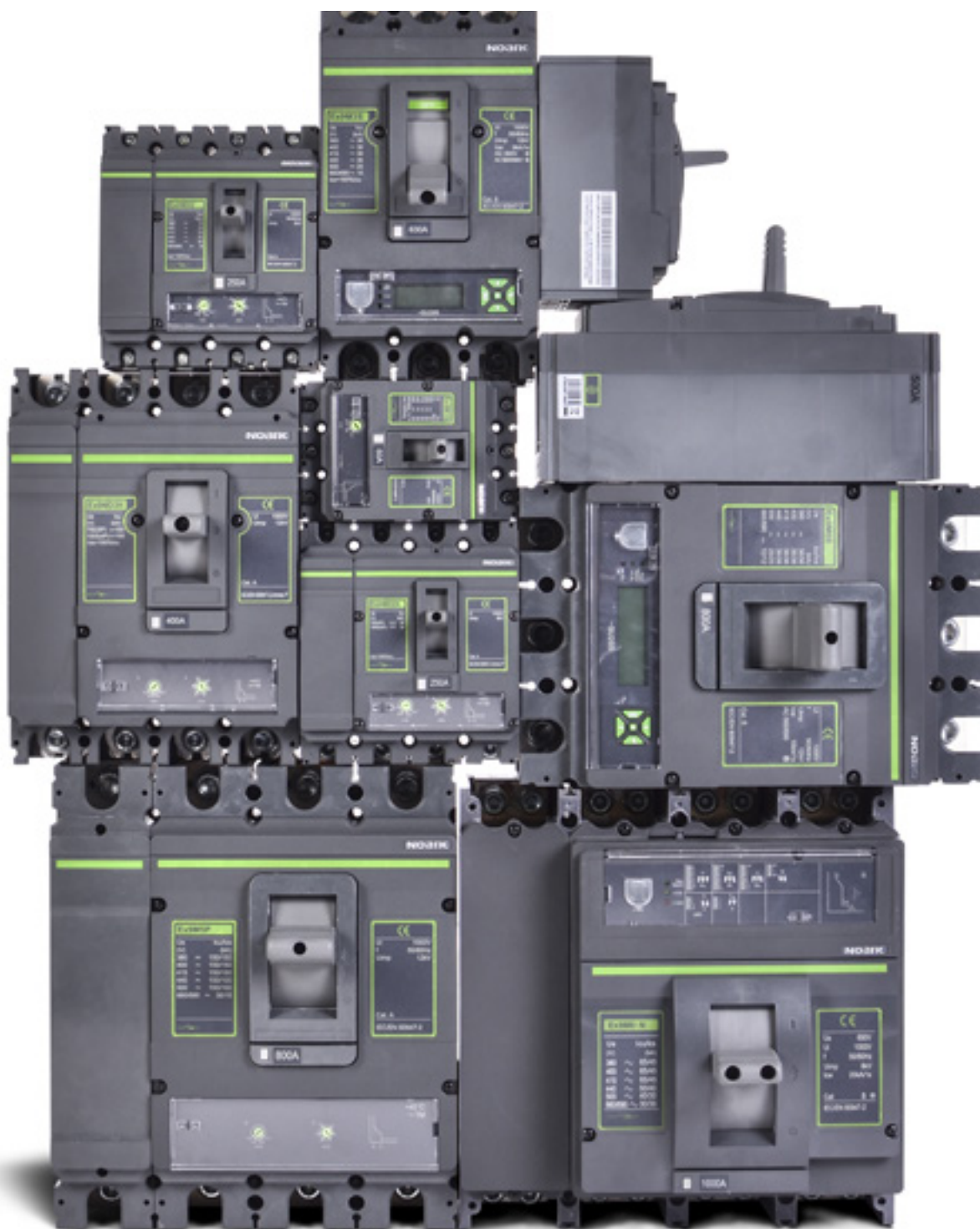
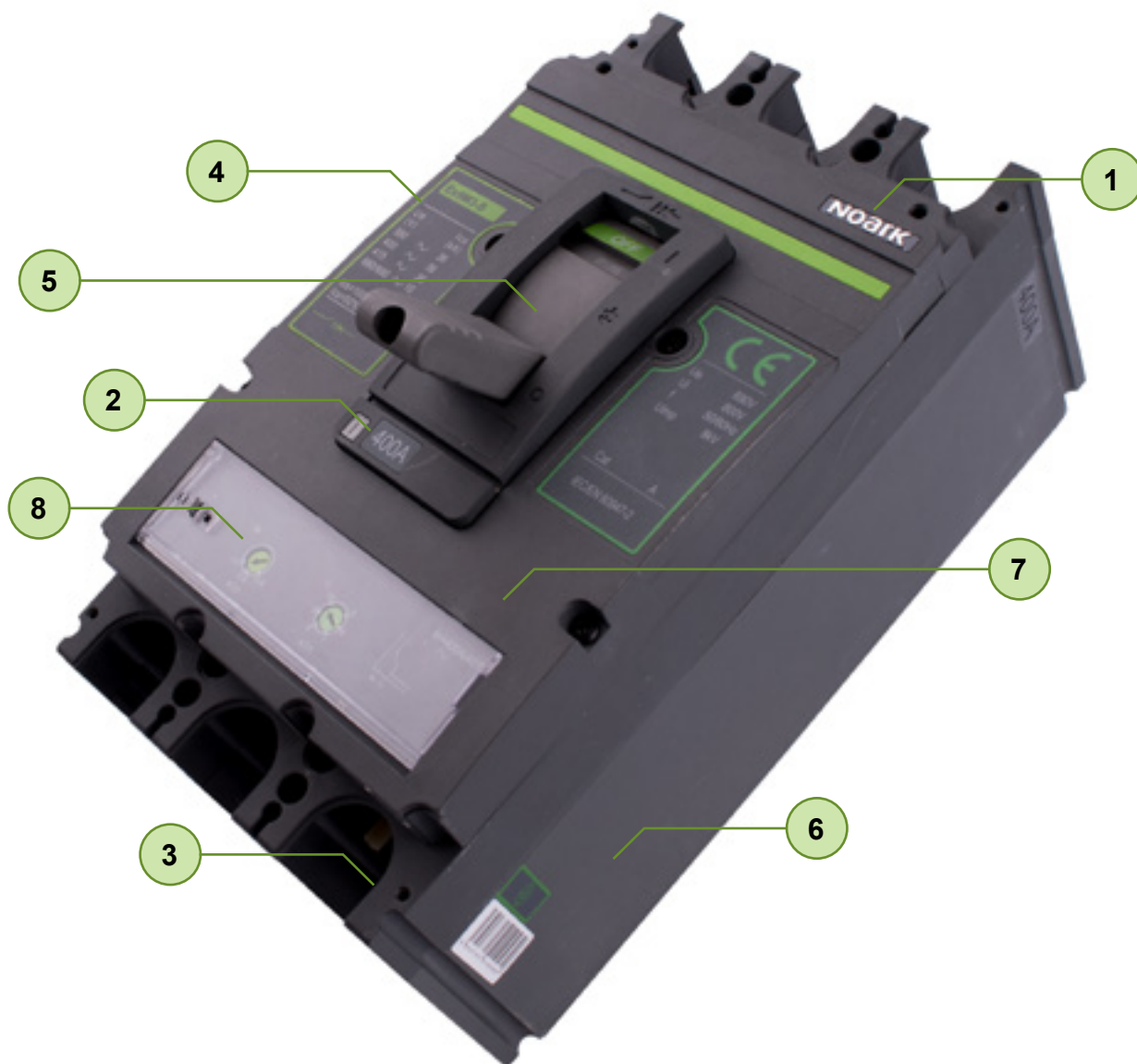


ÎNTRERUPTOARE AUTOMATE ÎN CARCASĂ TURNATĂ



Înteruptoare automate în carcasă turnată

Detaliere produs



- 1 5 ani garanție
- 2 Curent nominal de la 16A până la 1600 A
- 3 Versiuni cu 3 și 4 poli
- 4 Capacitate nominală de ținare la scurtcircuit I_{cu} până la 150 kA
- 5 Șase mărimi M1-M6
- 6 MCCB-uri și separatoare de sarcină în AC și DC
- 7 Gamă largă de accesorii
- 8 Bloc declanșator termomagnetic pentru M1-M5 și electronic pentru M6

Înteruptoare automate în carcasă turnată Ex9M AC TM



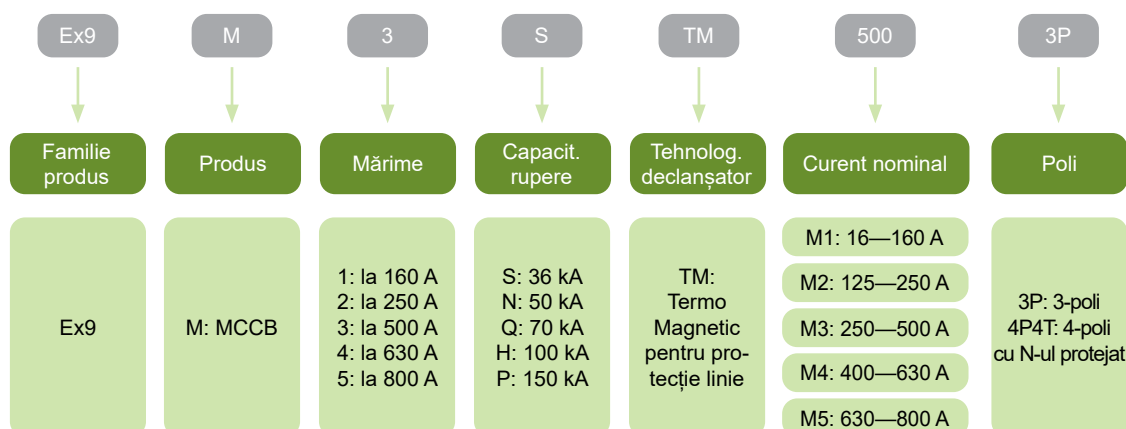
- Înteruptoare automate în carcasă turnată pentru protecție linie
- Mărimea M1-M5
- Curent nominal până la 800 A
- Versiuni cu 3 și 4
- Capacitate nominală de țineră la scurtcircuit $I_{cu}=I_{cs}$ până la 150 kA.
- Tensiune nominală 415 / 690 V AC

Înteruptoarele automate termomagnetice în carcasă turnată Ex9M (TM) sunt destinate în principal aplicațiilor de distribuție a curentului electric. Testarea conform standardelor IEC / EN 60947-2 asigură funcțiile și fiabilitatea pentru o gamă largă de aplicații, inclusiv separarea circuitelor.

Aceste înteruptoare au capacități de rupere de la 36 kA până la 150 kA. Tensiunea nominală de țineră la impuls face posibilă utilizarea acestora chiar în sisteme cu unde de supratensiune tranzientă de mare intensitate, de exemplu în industria grea.

Se vor utiliza înteruptoare de circuit din categoria A.

Codificare produs



Marcaje de certificare



Înteruptoare automate în carcasă turnată Ex9M AC TM

Versiune Ex9M4S până la 630 A, $I_{cu} = 36$ kA

- Înteruptoare automate în carcasă turnată cu 3 și 4 poli
- $I_{cs} = I_{cu} = 36$ kA la 415 V AC
- I_r poate fi setat $(0.7 - 1.0) \times I_n$
- I_i poate fi setat $(5 - 10) \times I_n$
- $I_{IN} = I_i$
- Șuruburi de montare, precum și separatoarele de fază incluse în livrare



Poli	Curent nominal I_n	Declanșator suprasarcină I_r	Declanșator scurtcircuit I_i	Nr. art.	Tip	Ambalaj
3	400 A	280-400 A	2000-4000 A	112011	Ex9M4S TM 400 3P EU	1/1
3	500 A	350-500 A	2500-5000 A	112012	Ex9M4S TM 500 3P EU	1/1
3	630 A	441-630 A	3150-6300 A	112013	Ex9M4S TM 630 3P EU	1/1
4	400 A	280-400 A	2000-4000 A	112014	Ex9M4S TM 400 4P4T EU	1/1
4	500 A	350-500 A	2500-5000 A	112015	Ex9M4S TM 500 4P4T EU	1/1
4	630 A	441-630 A	3150-6300 A	112016	Ex9M4S TM 630 4P4T EU	1/1

Versiune Ex9M4N până la 630 A, $I_{cu} = 50$ kA

- Înteruptoare automate în carcasă turnată cu 3 și 4 poli
- $I_{cs} = I_{cu} = 50$ kA la 415 V AC
- I_r poate fi setat $(0.7 - 1.0) \times I_n$
- I_i poate fi setat $(5 - 10) \times I_n$
- $I_{IN} = I_i$
- Șuruburi de montare, precum și separatoarele de fază incluse în livrare



Poli	Curent nominal I_n	Declanșator suprasarcină I_r	Declanșator scurtcircuit I_i	Nr. art.	Tip	Ambalaj
3	400 A	280-400 A	2000-4000 A	112017	Ex9M4N TM 400 3P EU	1/1
3	500 A	350-500 A	2500-5000 A	112018	Ex9M4N TM 500 3P EU	1/1
3	630 A	441-630 A	3150-6300 A	112019	Ex9M4N TM 630 3P EU	1/1
4	400 A	280-400 A	2000-4000 A	112020	Ex9M4N TM 400 4P4T EU	1/1
4	500 A	350-500 A	2500-5000 A	112021	Ex9M4N TM 500 4P4T EU	1/1
4	630 A	441-630 A	3150-6300 A	112022	Ex9M4N TM 630 4P4T EU	1/1

Versiune Ex9M4Q până la 630 A, $I_{cu} = 75$ kA

- Înteruptoare automate în carcasă turnată cu 3 și 4 poli
- $I_{cs} = I_{cu} = 75$ kA la 415 V AC
- I_r poate fi setat $(0.7 - 1.0) \times I_n$
- I_i poate fi setat $(5 - 10) \times I_n$
- $I_{IN} = I_i$
- Șuruburi de montare, precum și separatoarele de fază incluse în livrare



Poli	Curent nominal I_n	Declanșator suprasarcină I_r	Declanșator scurtcircuit I_i	Nr. art.	Tip	Ambalaj
3	400 A	280-400 A	2000-4000 A	112023	Ex9M4Q TM 400 3P EU	1/1
3	500 A	350-500 A	2500-5000 A	112024	Ex9M4Q TM 500 3P EU	1/1
3	630 A	441-630 A	3150-6300 A	112025	Ex9M4Q TM 630 3P EU	1/1
4	400 A	280-400 A	2000-4000 A	112026	Ex9M4Q TM 400 4P4T EU	1/1
4	500 A	350-500 A	2500-5000 A	112027	Ex9M4Q TM 500 4P4T EU	1/1
4	630 A	441-630 A	3150-6300 A	112028	Ex9M4Q TM 630 4P4T EU	1/1

Date tehnice Ex9M4 AC TM

Întrerupătoare automate în carcasă turnată Ex9M4 AC TM până la 630 A

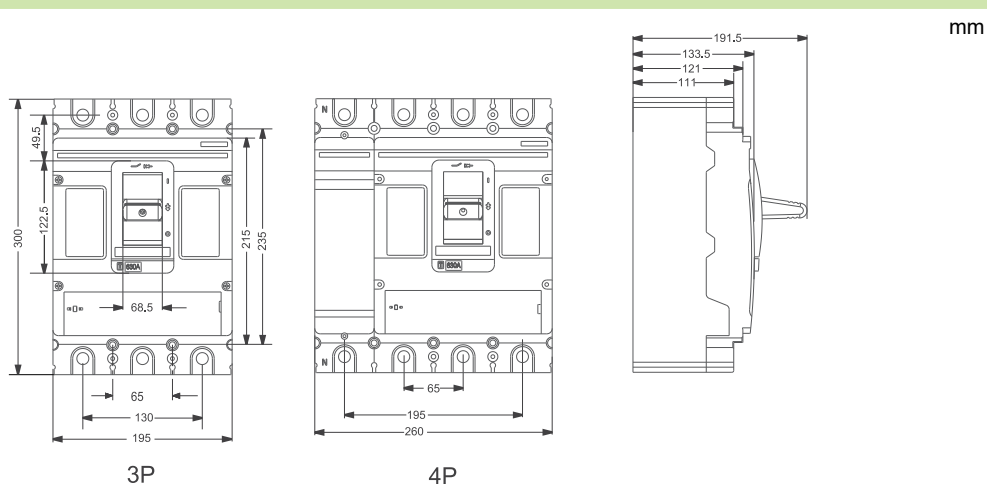
Parametri mecanici

Lățime dispozitiv 3P / 4P	195 mm / 260 mm
Înălțime dispozitiv	300 mm
Adâncime dispozitiv	142 mm
Montare	pe panou
Gradul de protecție	Borne IP40, IP20
Terminale	Șuruburi M12
Grosimea barei colectoare	≤ 10 mm
Lățimea barei colectoare	≤ 50 mm
Lățime bornă cablu	≤ 50 mm
Cuplul de strângere borne	30 Nm
Temperatura ambiantă	-40 — +70 °C
Umiditate relativă	≤ 50 % at 40 °C, ≤ 90 % media lunară
Gradul de poluare	3
Greutate 3P / 4P	10.5 kg / 13.5 kg
Poziție montare	Vertical, poate fi rotit la 90° pe fiecare axă

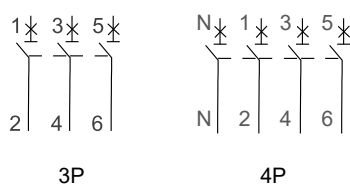
Coeficientul de reducere a parametrilor tehnici, bazat pe altitudine

Altitudine	≤ 2 000 m	3 000 m	4 000 m	5 000 m
Coeficient de reducere la crt nom. I_n	1	0.96	0.93	0.9
Tensiune nom. op U_e	690 V AC	550 V AC	480 V AC	420 V AC
Tensiune nom. de izolare U_i	1000 V AC	930 V AC	870 V AC	800 V AC
Tensiune nom. de ținere la impuls U_{imp}	12 kV	10 kV	8 kV	8 kV
Proprietăți dielectrice ($U_{imp}=12$ kV)	2550 V AC	2370 V AC	2200 V AC	2050 V AC

Dimensiuni



Scheme de conexiune



Date tehnice Ex9M4 AC TM

Înteruptoare automate în carcasă turnată Ex9M4 AC TM până la 630 A

Parametri generali

Potrivit pentru aplicații comerciale, cât și pentru cele industriale

I_r poate fi setat $(0.7 - 1.0) \times I_n$

I_i poate fi setat $(5 - 10) \times I_n$

$I_{IN} = I_i$

Accesorii interne

Unitate contact auxiliar de poziție	AX21M	112071
Unitate contact semnalizare declanșare	AL21M	112072
Bobină declanșare	SHT24	103723 — 103730
Bobină minimă tensiune	UVT24	103722 — 103740
Numărul max al accesoriilor interne instalate este 2buc de AX21M, 1buc de AL21M și 1buc bobină (SHT24 sau UVT24)		
Accesorii externe		
Mâner rotativ direct	RHD24	103742
Mâner rotativ cu extensie pe ușă	ERH24	103741
Motor acționare de la distanță	MOD24	103743 — 103747
Capac borne, scurt	TCV24 3P, 4P	103748, 103750
Capac borne, lung	TCE24 3P, 4P	103749, 104855
Set separatoare de fază	PHS24	112113
Cleme terminale	MC24 W2	106314
Șuruburi de montare, precum și separatoarele de fază incluse în livrare		

Date tehnice Ex9M4 AC TM

Înteruptoare automate în carcasă turnată Ex9M4 AC TM până la 630 A

Parametri electrici

	Ex9M4S	Ex9M4N	Ex9M4Q	Ex9M4H	Ex9M4P
Testat conform	IEC/EN 60947-2				
Tensiune nom. op U _e	380 / 400 / 415, 440, 500, 660 / 690 V AC				
Tensiune nom. de izolare U _i	1 000 V				
Tensiune nom. de ținere la impuls U _{imp}	12 kV				
Frecvență nominală	50/60 Hz				
Capacitate nominală de rupere la scurtcircuit I _{cu}	36 kA / 415 V 12 kA / 690 V	50 kA / 415 V 15 kA / 690 V	70 kA / 415 V 15 kA / 690 V	100 kA / 415 V 20 kA / 690 V	150 kA / 415 V 30 kA / 690 V
Capacitate nominală de rupere la scurtcircuit în funcționare I _{cs}	36 kA / 415 V 12 kA / 690 V	50 kA / 415 V 15 kA / 690 V	70 kA / 415 V 15 kA / 690 V	100 kA / 415 V 15 kA / 690 V	150 kA / 415 V 15 kA / 690 V
Curent nominal	400 / 500 / 630 A				
Categoria de utilizare	A				
Durata de viață mecanică	10 000 cicluri de operare				
Durata de viață electrică	3 000 cicluri de operare / 415 V AC 1 000 cicluri de operare / 690 V AC				
Timpe de deconectare la scurtcircuit	< 2 ms				
Alimentare tensiune	Arbitrar sus sau jos				

Dependența caracteristicilor de declanșare de temperatura ambiantă

T [°C]	I _n (T) [A]		
	400 A	500 A	630 A
-40	560	700	882
-35	550	687	866
-25	530	662	836
-15	510	637	804
-5	490	612	772
0	480	600	756
10	460	575	724
20	440	550	693
30	420	525	661
40	400	500	630
50	390	490	580
60	370	460	530
70	320	400	490

Caracteristici de disipare a puterii

I _n	400 A	500 A	630 A
Rezistența pe pol (mΩ)	0.08	0.08	0.08
Pierdere putere pe pol (W)	12.8	20	31.8

Date tehnice Ex9M4 AC TM

Înteruptoare automate în carcasă turnată Ex9M4 AC TM până la 630 A

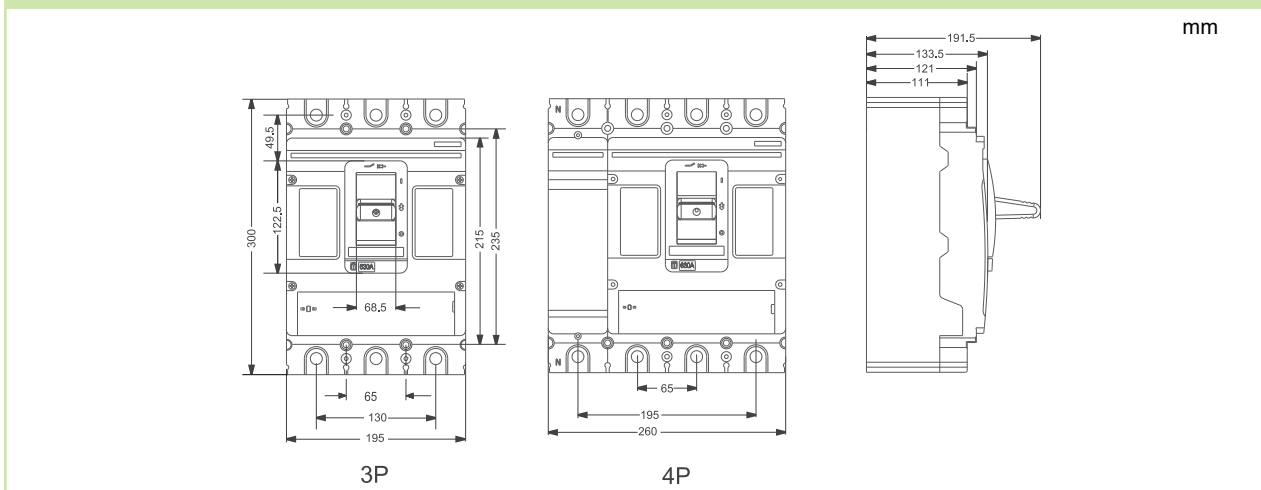
Parametri mecanici

Lățime dispozitiv 3P / 4P	195 mm / 260 mm
Înălțime dispozitiv	300 mm
Adâncime dispozitiv	142 mm
Montare	pe panou
Gradul de protecție	Borne IP40, IP20
Terminale	Șuruburi M12
Grosimea barei colectoare	≤ 10 mm
Lățimea barei colectoare	≤ 50 mm
Lățime bornă cablu	≤ 50 mm
Cuplul de strângere borne	30 Nm
Temperatura ambiantă	-40 — +70 °C
Umiditate relativă	≤ 50 % at 40 °C, ≤ 90 % media lunară
Gradul de poluare	3
Greutate 3P / 4P	10.5 kg / 13.5 kg
Poziție montare	Vertical, poate fi rotit la 90° pe fiecare axă

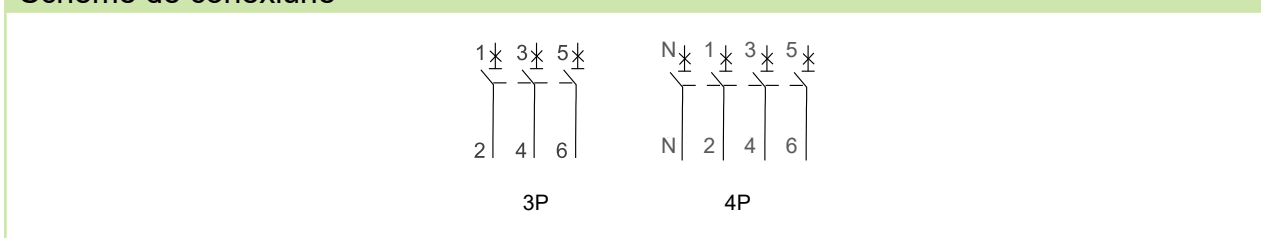
Coeficientul de reducere a parametrilor tehnici, bazat pe altitudine

Altitudine	≤ 2 000 m	3 000 m	4 000 m	5 000 m
Coeficient de reducere la crt nom. I_n	1	0.96	0.93	0.9
Tensiune nom. op U_e	690 V AC	550 V AC	480 V AC	420 V AC
Tensiune nom. de izolare U_i	1000 V AC	930 V AC	870 V AC	800 V AC
Tensiune nom. de ținere la impuls U_{imp}	12 kV	10 kV	8 kV	8 kV
Proprietăți dielectrice ($U_{imp}=12$ kV)	2550 V AC	2370 V AC	2200 V AC	2050 V AC

Dimensiuni



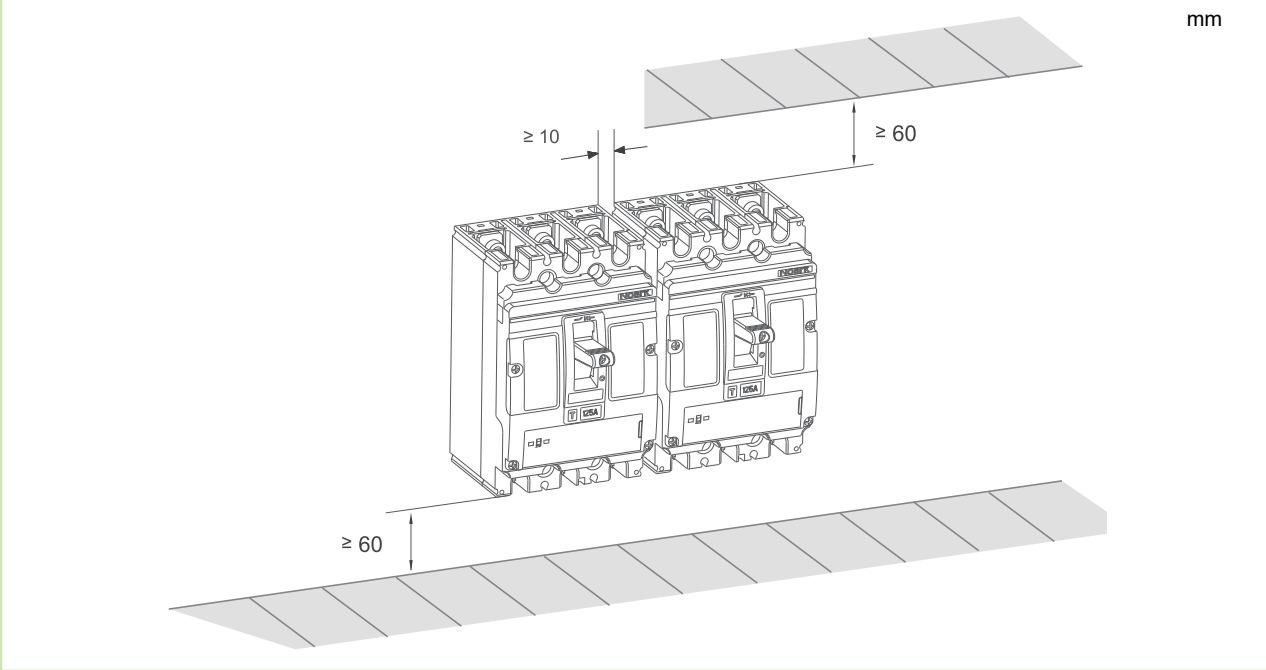
Scheme de conexiune



Date tehnice Ex9M4 AC TM

Întrerupătoare automate în carcasă turnată Ex9M4 AC TM până la 630 A

Spațiul de instalare



mm

Caracteristici de declanșare

