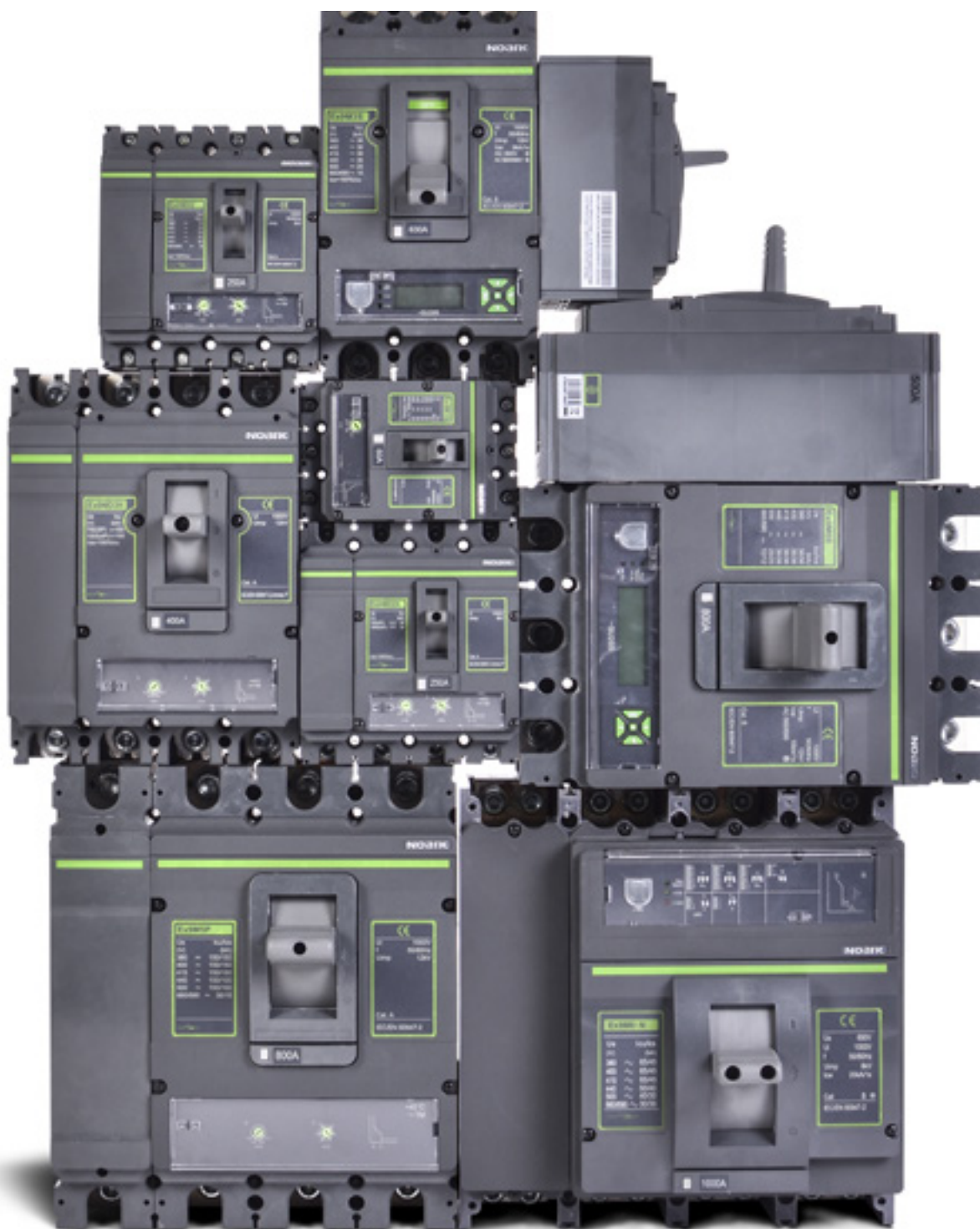
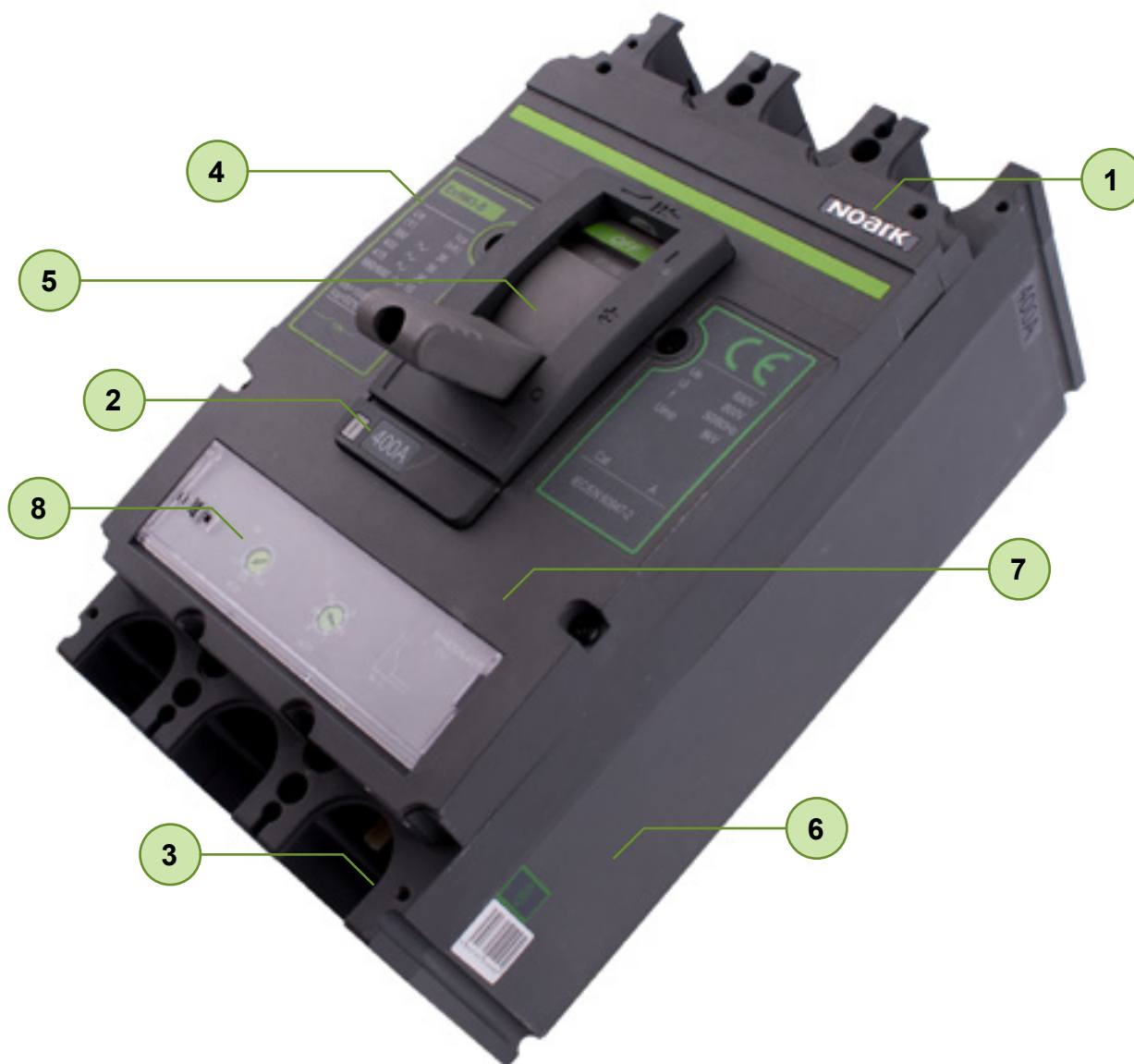


ÎNTRERUPTOARE AUTOMATE ÎN CARCASĂ TURNATĂ



Înteruptoare automate în carcasă turnată

Detaliere produs



- 1 5 ani garanție
- 2 Curent nominal de la 16A până la 1600 A
- 3 Versiuni cu 3 și 4 poli
- 4 Capacitate nominală de ținare la scurtcircuit I_{cu} până la 150 kA
- 5 Șase mărimi M1-M6
- 6 MCCB-uri și separatoare de sarcină în AC și DC
- 7 Gamă largă de accesorii
- 8 Bloc declanșator termomagnetic pentru M1-M5 și electronic pentru M6

Înteruptoare automate în carcasă turnată Ex9M AC TM



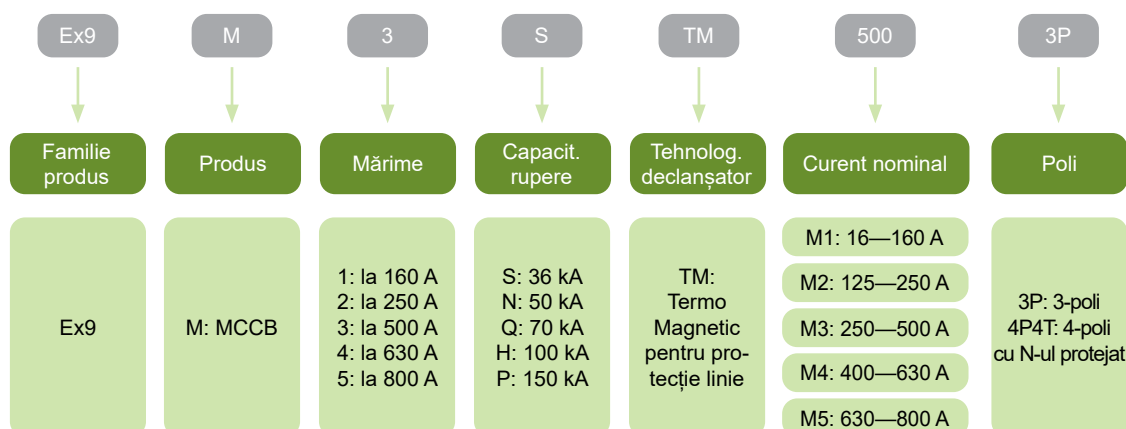
- Înteruptoare automate în carcasă turnată pentru protecție linie
- Mărimea M1-M5
- Curent nominal până la 800 A
- Versiuni cu 3 și 4
- Capacitate nominală de ținare la scurtcircuit $I_{cu}=I_{cs}$ până la 150 kA.
- Tensiune nominală 415 / 690 V AC

Înteruptoarele automate termomagnetice în carcasă turnată Ex9M (TM) sunt destinate în principal aplicațiilor de distribuție a curentului electric. Testarea conform standardelor IEC / EN 60947-2 asigură funcțiile și fiabilitatea pentru o gamă largă de aplicații, inclusiv separarea circuitelor.

Aceste înteruptoare au capacități de rupere de la 36 kA până la 150 kA. Tensiunea nominală de ținare la impuls face posibilă utilizarea acestora chiar în sisteme cu unde de supratensiune tranzientă de mare intensitate, de exemplu în industria grea.

Se vor utiliza înteruptoare de circuit din categoria A.

Codificare produs



Marcaje de certificare



Întreprutoare automate în carcasă turnată Ex9M AC TM

Versiune Ex9M3S până la 500 A, $I_{cu} = 36$ kA

- Întreruptoare automate în carcasă turnată cu 3 și 4 poli
- $I_{cs} = I_{cu} = 36$ kA la 415 V AC
- I_r poate fi setat $(0.7 - 1.0) \times I_n$
- I_i poate fi setat $(5 - 10) \times I_n$
- $I_{IN} = I_i$
- Șuruburi de montare, precum și separatoarele de fază incluse în livrare



Poli	Curent nominal I_n	Declanșator suprasarcină I_r	Declanșator scurtcircuit I_i	Nr. art.	Tip	Ambalaj
3	250 A	175-250 A	1250-2500 A	111961	Ex9M3S TM 250 3P EU	1/2
3	315 A	220-315 A	1575-3150 A	111962	Ex9M3S TM 315 3P EU	1/2
3	350 A	245-350 A	1750-3500 A	111963	Ex9M3S TM 350 3P EU	1/2
3	400 A	280-400 A	2000-4000 A	111964	Ex9M3S TM 400 3P EU	1/2
3	500 A	350-500 A	2500-5000 A	111965	Ex9M3S TM 500 3P EU	1/2
4	250 A	175-250 A	1250-2500 A	111966	Ex9M3S TM 250 4P4T EU	1/2
4	315 A	220-315 A	1575-3150 A	111967	Ex9M3S TM 315 4P4T EU	1/2
4	350 A	245-350 A	1750-3500 A	111968	Ex9M3S TM 350 4P4T EU	1/2
4	400 A	280-400 A	2000-4000 A	111969	Ex9M3S TM 400 4P4T EU	1/2
4	500 A	350-500 A	2500-5000 A	111970	Ex9M3S TM 500 4P4T EU	1/2

Versiune Ex9M3N până la 500 A, $I_{cu} = 50$ kA

- Întreruptoare automate în carcasă turnată cu 3 și 4 poli
- $I_{cs} = I_{cu} = 50$ kA la 415 V AC
- I_r poate fi setat $(0.7 - 1.0) \times I_n$
- I_i poate fi setat $(5 - 10) \times I_n$
- $I_{IN} = I_i$
- Șuruburi de montare, precum și separatoarele de fază incluse în livrare



Poli	Curent nominal I_n	Declanșator suprasarcină I_r	Declanșator scurtcircuit I_i	Nr. art.	Tip	Ambalaj
3	250 A	175-250 A	1250-2500 A	111971	Ex9M3N TM 250 3P EU	1/2
3	315 A	220-315 A	1575-3150 A	111972	Ex9M3N TM 315 3P EU	1/2
3	350 A	245-350 A	1750-3500 A	111973	Ex9M3N TM 350 3P EU	1/2
3	400 A	280-400 A	2000-4000 A	111974	Ex9M3N TM 400 3P EU	1/2
3	500 A	350-500 A	2500-5000 A	111975	Ex9M3N TM 500 3P EU	1/2
4	250 A	175-250 A	1250-2500 A	111976	Ex9M3N TM 250 4P4T EU	1/2
4	315 A	220-315 A	1575-3150 A	111977	Ex9M3N TM 315 4P4T EU	1/2
4	350 A	245-350 A	1750-3500 A	111978	Ex9M3N TM 350 4P4T EU	1/2
4	400 A	280-400 A	2000-4000 A	111979	Ex9M3N TM 400 4P4T EU	1/2
4	500 A	350-500 A	2500-5000 A	111980	Ex9M3N TM 500 4P4T EU	1/2

Versiune Ex9M3Q până la 500 A, $I_{cu} = 75$ kA

- Întreruptoare automate în carcasă turnată cu 3 și 4 poli
- $I_{cs} = I_{cu} = 75$ kA la 415 V AC
- I_r poate fi setat $(0.7 - 1.0) \times I_n$
- I_i poate fi setat $(5 - 10) \times I_n$
- $I_{IN} = I_i$
- Șuruburi de montare, precum și separatoarele de fază incluse în livrare



Poli	Curent nominal I_n	Declanșator suprasarcină I_r	Declanșator scurtcircuit I_i	Nr. art.	Tip	Ambalaj
3	250 A	175-250 A	1250-2500 A	111981	Ex9M3Q TM 250 3P EU	1/2
3	315 A	220-315 A	1575-3150 A	111982	Ex9M3Q TM 315 3P EU	1/2
3	350 A	245-350 A	1750-3500 A	111983	Ex9M3Q TM 350 3P EU	1/2
3	400 A	280-400 A	2000-4000 A	111984	Ex9M3Q TM 400 3P EU	1/2
3	500 A	350-500 A	2500-5000 A	111985	Ex9M3Q TM 500 3P EU	1/2
4	250 A	175-250 A	1250-2500 A	111986	Ex9M3Q TM 250 4P4T EU	1/2
4	315 A	220-315 A	1575-3150 A	111987	Ex9M3Q TM 315 4P4T EU	1/2
4	350 A	245-350 A	1750-3500 A	111988	Ex9M3Q TM 350 4P4T EU	1/2
4	400 A	280-400 A	2000-4000 A	111989	Ex9M3Q TM 400 4P4T EU	1/2
4	500 A	350-500 A	2500-5000 A	111990	Ex9M3Q TM 500 4P4T EU	1/2

Date tehnice Ex9M3 AC TM

Înteruptoare automate în carcasă turnată Ex9M3 AC TM până la 500 A

Parametri generali

Potrivit pentru aplicații comerciale, cât și pentru cele industriale

I_r poate fi setat $(0.7 - 1.0) \times I_n$

I_i poate fi setat $(5 - 10) \times I_n$

$I_{IN} = I_i$

Accesorii interne

Unitate contact auxiliar de poziție	AX21M	112071
Unitate contact semnalizare declanșare	AL21M	112072
Bobină declanșare	SHT22	101416 — 101424
Bobină minimă tensiune	UVT22	101425 — 101426

Numărul max al accesoriilor interne instalate este 2buc de AX21M, 1buc de AL21M și 1buc bobină (SHT22 sau UVT22)

Accesorii externe

Mâner rotativ direct	RHD23	101483
Mâner rotativ cu extensie pe ușă	ERH23	101482
Motor acționare de la distanță	MOD23	101484 — 101488
Capac borne, scurt	TCV23 3P, 4P	101489, 102376
Capac borne, lung	TCE23 3P, 4P	101490, 102377
Set separatoare de fază	PHS23	112112
Cleme terminale	MC23	103715 — 103722

Șuruburi de montare, precum și separatoarele de fază incluse în livrare

Coeficient de reducere a caracteristicilor de declanșare, în combinație cu accesorii

Combinăție cu accesorii	I_n (T) [A]				
	250 A	315 A	350 A	400 A	500 A
Ex9ML	1	0.96	0.96	0.93	0.87

Date tehnice Ex9M3 AC TM

Întrerupătoare automate în carcasă turnată Ex9M3 AC TM până la 500 A

Parametri electrici

	Ex9M3S	Ex9M3N	Ex9M3Q	Ex9M3H	Ex9M3P
Testat conform	IEC/EN 60947-2				
Tensiune nom. op U _e	380 / 400 / 415, 440, 500, 660 / 690 V AC				
Tensiune nom. de izolare U _i	1 000 V				
Tensiune nom. de ținere la impuls U _{imp}	12 kV				
Frecvență nominală	50/60 Hz				
Capacitate nominală de rupere la scurtcircuit I _{cu}	36 kA / 415 V 10 kA / 690 V	50 kA / 415 V 12 kA / 690 V	70 kA / 415 V 12 kA / 690 V	100 kA / 415 V 15 kA / 690 V	150 kA / 415 V 15 kA / 690 V
Capacitate nominală de rupere la scurtcircuit în funcționare I _{cs}	36 kA / 415 V 10 kA / 690 V	50 kA / 415 V 12 kA / 690 V	70 kA / 415 V 12 kA / 690 V	100 kA / 415 V 15 kA / 690 V	150 kA / 415 V 15 kA / 690 V
Curent nominal	250 / 315 / 350 / 400 / 500 A				
Categoria de utilizare	A				
Durata de viață mecanică	15 000 cicluri de operare				
Durata de viață electrică	4 000 cicluri de operare / 415 V AC 1 500 cicluri de operare / 690 V AC				
Timp de deconectare la scurtcircuit	< 2 ms				
Alimentare tensiune	Arbitrar sus sau jos				

Dependența caracteristicilor de declanșare de temperatura ambiantă

T [°C]	I _n (T) [A]				
	250 A	315 A	350 A	400 A	500 A
-40	350	441	490	560	700
-35	343	433	481	550	687
-25	332	418	465	530	662
-15	319	402	447	510	637
-5	306	386	429	490	612
0	300	378	420	480	600
10	287	362	402	460	575
20	275	346	385	440	550
30	262	331	367	420	525
40	250	315	350	400	500
50	237	300	332	380	450
60	225	286	295	360	406
70	212	271	276	320	360

Caracteristici de disipare a puterii

I _n	250 A	315 A	350 A	400 A	500 A
Rezistența pe pol (mΩ)	0.35	0.25	0.25	0.15	0.12
Pierdere putere pe pol (W)	21.9	24.8	30.6	24	30

Date tehnice Ex9M3 AC TM

Întreruptoare automate în carcasă turnată Ex9M3 AC TM până la 500 A

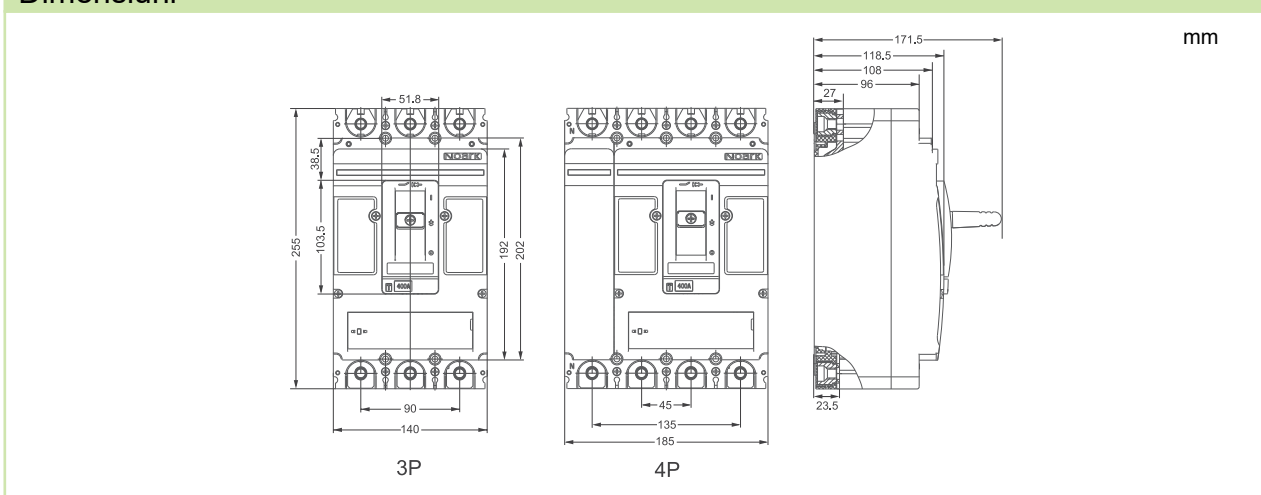
Parametri mecanici

Lățime dispozitiv 3P / 4P	140 mm / 185 mm
Înălțime dispozitiv	255 mm
Adâncime dispozitiv	118.5 mm
Montare	pe panou
Gradul de protecție	Borne IP40, IP20
Terminale	Șuruburi M10
Grosimea barei colectoare	≤ 8 mm
Lățimea barei colectoare	≤ 30 mm
Lățime bornă cablu	≤ 30 mm
Cuplul de strângere borne	25 Nm
Temperatura ambiantă	-40 — +70 °C
Umiditate relativă	≤ 50 % at 40 °C, ≤ 90 % media lunară
Gradul de poluare	3
Greutate 3P / 4P	5.2 kg / 6.7 kg
Poziție montare	Vertical, poate fi rotit la 90° pe fiecare axă

Coeficientul de reducere a parametrilor tehnici, bazat pe altitudine

Altitudine	≤ 2 000 m	3 000 m	4 000 m	5 000 m
Coeficient de reducere la crt nom. I_n	1	0.96	0.93	0.9
Tensiune nom. op U_e	690 V AC	550 V AC	480 V AC	420 V AC
Tensiune nom. de izolare U_i	1000 V AC	930 V AC	870 V AC	800 V AC
Tensiune nom. de ținare la impuls U_{imp}	12 kV	10 kV	8 kV	8 kV
Proprietăți dielectrice ($U_{imp} = 12$ kV)	2550 V AC	2370 V AC	2200 V AC	2050 V AC

Dimensiuni



Scheme de conexiune

