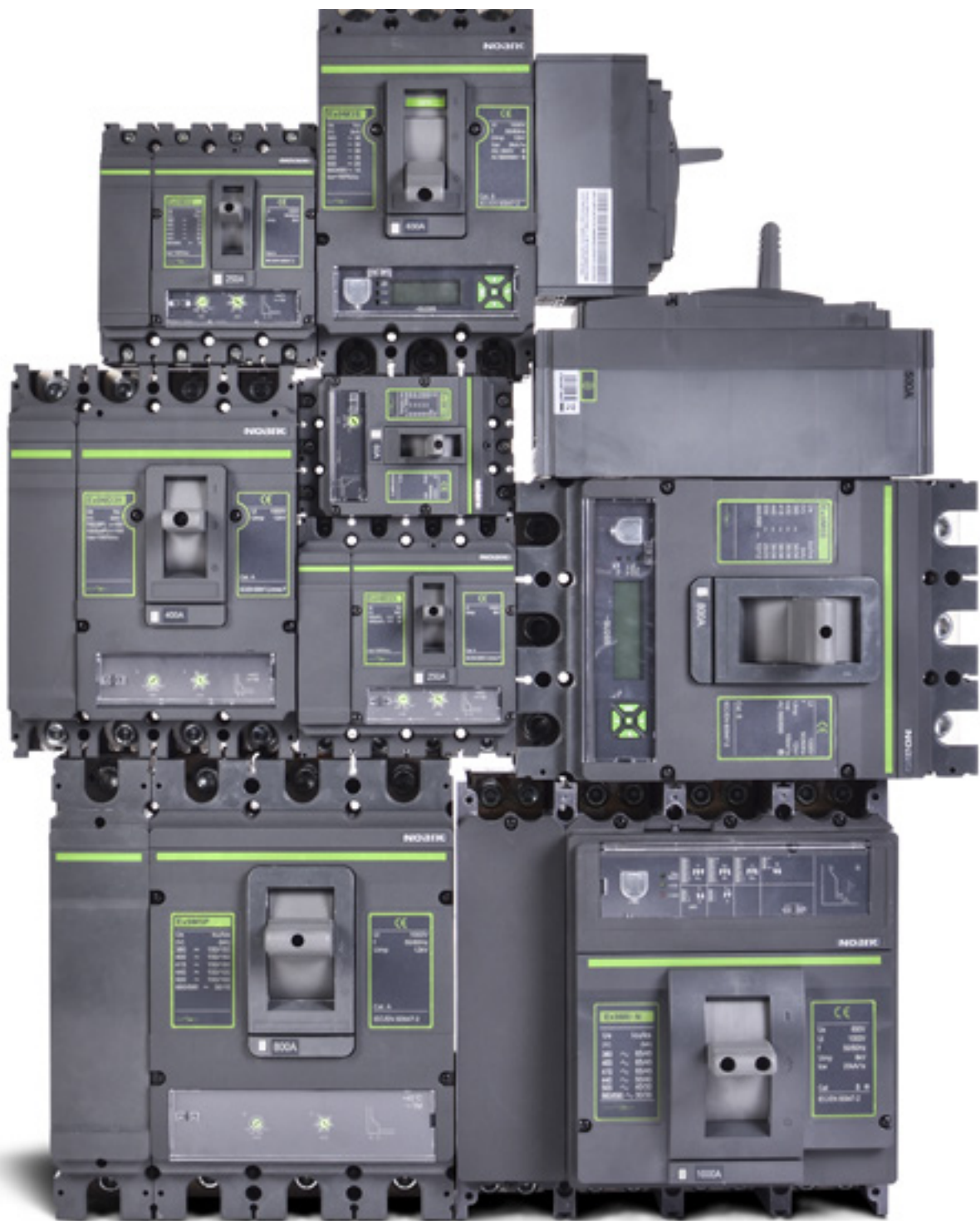


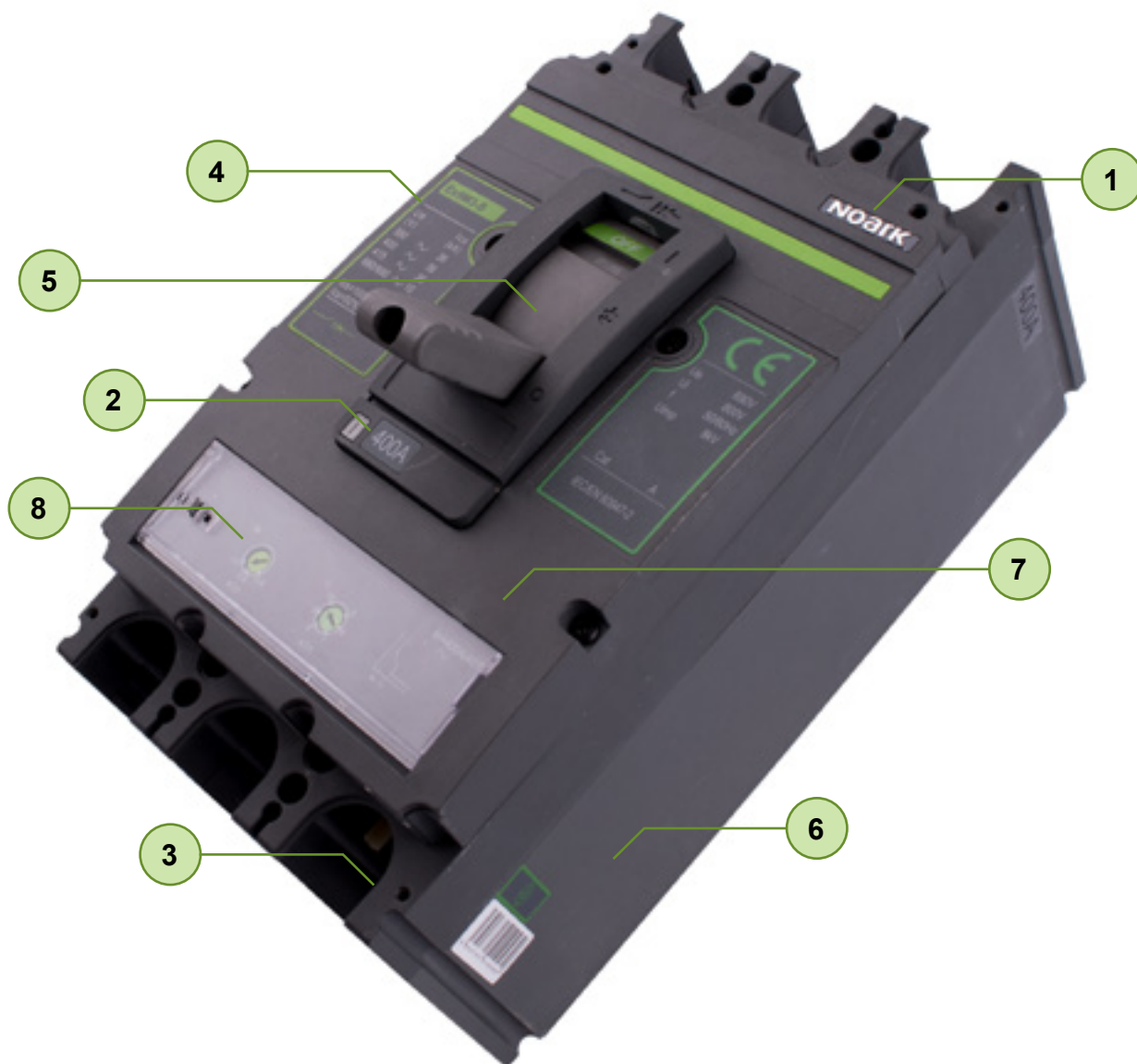
ÎNTRERUPTOARE AUTOMATE ÎN CARCASĂ TURNATĂ

AC Termomagnetic
întreruptoare automate
în carcasă turnată
Ex9M



Înteruptoare automate în carcasă turnată

Detaliere produs



- 1 5 ani garanție
- 2 Curent nominal de la 16A până la 1600 A
- 3 Versiuni cu 3 și 4 poli
- 4 Capacitate nominală de ținare la scurtcircuit I_{cu} până la 150 kA
- 5 Șase mărimi M1-M6
- 6 MCCB-uri și separatoare de sarcină în AC și DC
- 7 Gamă largă de accesorii
- 8 Bloc declanșator termomagnetic pentru M1-M5 și electronic pentru M6

Înteruptoare automate în carcasă turnată Ex9M AC TM



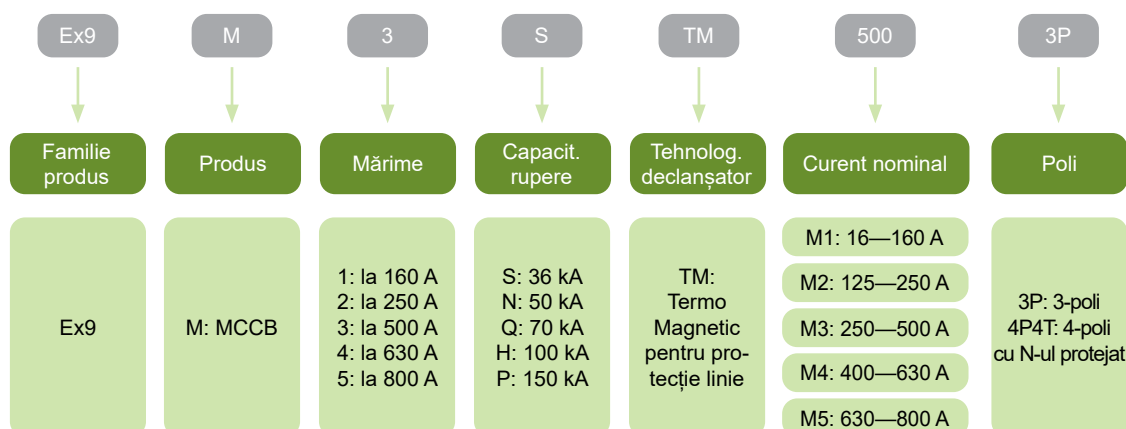
- Înteruptoare automate în carcasă turnată pentru protecție linie
- Mărimea M1-M5
- Curent nominal până la 800 A
- Versiuni cu 3 și 4
- Capacitate nominală de țineră la scurtcircuit Icu=Ics până la 150 kA.
- Tensiune nominală 415 / 690 V AC

Înteruptoarele automate termomagnetice în carcasă turnată Ex9M (TM) sunt destinate în principal aplicațiilor de distribuție a curentului electric. Testarea conform standardelor IEC / EN 60947-2 asigură funcțiile și fiabilitatea pentru o gamă largă de aplicații, inclusiv separarea circuitelor.

Aceste înteruptoare au capacități de rupere de la 36 kA până la 150 kA. Tensiunea nominală de țineră la impuls face posibilă utilizarea acestora chiar în sisteme cu unde de supratensiune tranzientă de mare intensitate, de exemplu în industria grea.

Se vor utiliza înteruptoare de circuit din categoria A.

Codificare produs



Marcaje de certificare



Întreputoare automate în carcasă turnată Ex9M AC TM

Versiune Ex9M2S până la 250 A, $I_{cu} = 36$ kA

- Întreputoare automate în carcasă turnată cu 3 și 4 poli
- $I_{cs} = I_{cu} = 36$ kA la 415 V AC
- I_r poate fi setat $(0.7 - 1.0) \times I_n$
- I_i poate fi setat $(7 - 12) \times I_n$ pentru 125 A și $(5 - 10) \times I_n$ pentru alte dispozitive până la 250 A
- $I_{dN} = I_i$
- Șuruburi de montare, cleme cadru, precum și separatoarele de fază incluse în livrare



Poli	Curent nominal I_n	Declanșator suprasarcină I_r	Declanșator scurtcircuit I_i	Nr. art.	Tip	Ambalaj
3	125 A	87-125 A	875-1500 A	111901	Ex9M2S TM 125 3P EU	1/8
3	160 A	112-160 A	800-1600 A	111902	Ex9M2S TM 160 3P EU	1/8
3	180 A	126-180 A	900-1800 A	111903	Ex9M2S TM 180 3P EU	1/8
3	200 A	140-200 A	1000-2000 A	111904	Ex9M2S TM 200 3P EU	1/8
3	225 A	158-225 A	1125-2250 A	111905	Ex9M2S TM 225 3P EU	1/8
3	250 A	175-250 A	1250-2500 A	111906	Ex9M2S TM 250 3P EU	1/8
4	125 A	87-125 A	875-1500 A	111907	Ex9M2S TM 125 4P4T EU	1/8
4	160 A	112-160 A	800-1600 A	111908	Ex9M2S TM 160 4P4T EU	1/8
4	180 A	126-180 A	900-1800 A	111909	Ex9M2S TM 180 4P4T EU	1/8
4	200 A	140-200 A	1000-2000 A	111910	Ex9M2S TM 200 4P4T EU	1/8
4	225 A	158-225 A	1125-2250 A	111911	Ex9M2S TM 225 4P4T EU	1/8
4	250 A	175-250 A	1250-2500 A	111912	Ex9M2S TM 250 4P4T EU	1/8

Versiune Ex9M2N până la 250 A, $I_{cu} = 50$ kA

- Întreputoare automate în carcasă turnată cu 3 și 4 poli
- $I_{cs} = I_{cu} = 50$ kA la 415 V AC
- I_r poate fi setat $(0.7 - 1.0) \times I_n$
- I_i poate fi setat $(7 - 12) \times I_n$ pentru 125 A și $(5 - 10) \times I_n$ pentru alte dispozitive până la 250 A
- $I_{dN} = I_i$
- Șuruburi de montare, cleme cadru, precum și separatoarele de fază incluse în livrare



Poli	Curent nominal I_n	Declanșator suprasarcină I_r	Declanșator scurtcircuit I_i	Nr. art.	Tip	Ambalaj
3	125 A	87-125 A	875-1500 A	111913	Ex9M2N TM 125 3P EU	1/8
3	160 A	112-160 A	800-1600 A	111914	Ex9M2N TM 160 3P EU	1/8
3	180 A	126-180 A	900-1800 A	111915	Ex9M2N TM 180 3P EU	1/8
3	200 A	140-200 A	1000-2000 A	111916	Ex9M2N TM 200 3P EU	1/8
3	225 A	158-225 A	1125-2250 A	111917	Ex9M2N TM 225 3P EU	1/8
3	250 A	175-250 A	1250-2500 A	111918	Ex9M2N TM 250 3P EU	1/8
4	125 A	87-125 A	875-1500 A	111919	Ex9M2N TM 125 4P4T EU	1/8
4	160 A	112-160 A	800-1600 A	111920	Ex9M2N TM 160 4P4T EU	1/8
4	180 A	126-180 A	900-1800 A	111921	Ex9M2N TM 180 4P4T EU	1/8
4	200 A	140-200 A	1000-2000 A	111922	Ex9M2N TM 200 4P4T EU	1/8
4	225 A	158-225 A	1125-2250 A	111923	Ex9M2N TM 225 4P4T EU	1/8
4	250 A	175-250 A	1250-2500 A	111924	Ex9M2N TM 250 4P4T EU	1/8

Date tehnice Ex9M2 AC TM

Înteruptoare automate în carcasă turnată Ex9M2 AC TM până la 250 A

Parametri generali

Potrivit pentru aplicații comerciale, cât și pentru cele industriale

I_r poate fi setat $(0.7 - 1.0) \times I_n$

I_i poate fi setat $(7 - 12) \times I_n$ pentru 125 A și $(5 - 10) \times I_n$ pentru alte dispozitive până la 250 A

$I_{IN} = I_i$

Accesorii interne

Unitate contact auxiliar de poziție	AX21M	112071
Unitate contact semnalizare declanșare	AL21M	112072
Bobină declanșare	SHT22	101416 — 101424
Bobină minimă tensiune	UVT22	101425 — 101426

Numărul max al accesoriilor interne instalate este 2buc de AX21M, 1buc de AL21M și 1buc bobină (SHT22 sau UVT22)

Accesorii externe

Mâner rotativ direct	RHD22	101429
Mâner rotativ cu extensie pe ușă	ERH22	101428
Motor acționare de la distanță	MOD22	101430 — 101434
Capac borne, scurt	TCV22 3P, 4P	101442, 102374
Capac borne, lung	TCE22 3P, 4P	101443, 102375
Set separatoare de fază	PHS22	112111
Cleme terminale	MC22	103709, 103869, 103711, 103713
Adaptor șină DIN	DRA22	106320

Șuruburi de montare, cleme cadru, precum și separatoarele de fază incluse în livrare

Coeficient de reducere a caracteristicilor de declanșare, în combinație cu accesorii

Combinăție cu accesorii	I_n (T) [A]					
	125 A	160 A	180 A	200 A	225 A	250 A
Ex9ML	1	1	1	0.9	0.9	0.9

Date tehnice Ex9M2 AC TM

Întrerupătoare automate în carcasă turnată Ex9M2 AC TM până la 250 A

Parametri electrici

	Ex9M2S	Ex9M2N	Ex9M2Q	Ex9M2H	Ex9M2P
Testat conform	IEC/EN 60947-2				
Tensiune nom. op U _e	380 / 400 / 415, 440, 500, 660 / 690 V AC				
Tensiune nom. de izolare U _i	1 000 V				
Tensiune nom. de ținere la impuls U _{imp}	8 kV				
Frecvență nominală	50/60 Hz				
Capacitate nominală de rupere la scurtcircuit I _{cu}	36 kA / 415 V 6 kA / 690 V	50 kA / 415 V 8 kA / 690 V	70 kA / 415 V 8 kA / 690 V	100 kA / 415 V 10 kA / 690 V	150 kA / 415 V 10 kA / 690 V
Capacitate nominală de rupere la scurtcircuit în funcționare I _{cs}	36 kA / 415 V 6 kA / 690 V	50 kA / 415 V 8 kA / 690 V	70 kA / 415 V 8 kA / 690 V	100 kA / 415 V 10 kA / 690 V	150 kA / 415 V 10 kA / 690 V
Curent nominal	125 / 160 / 180 / 200 / 225 / 250 A				
Categoria de utilizare	A				
Durata de viață mecanică	15 000 cicluri de operare				
Durata de viață electrică	5 000 cicluri de operare / 415 V AC 2 000 cicluri de operare / 690 V AC				
Timpe de deconectare la scurtcircuit	< 2 ms				
Alimentare tensiune	Arbitrar sus sau jos				

Dependența caracteristicilor de declanșare de temperatura ambiantă

T [°C]	I _n (T) [A]					
	125 A	160 A	180 A	200 A	225 A	250 A
-40	175	224	252	280	315	35
-35	172	220	247	275	309	343
-25	165	212	238	265	300	332
-15	159	204	229	255	288	319
-5	153	196	220	245	276	306
0	150	192	212	240	270	300
10	144	184	207	230	259	287
20	137	176	198	220	247	275
30	131	168	189	210	236	262
40	125	160	180	200	225	250
50	118	152	171	190	213	237
60	106	136	157	175	196	218
70	96	120	144	166	180	207

Caracteristici de disipare a puterii

I _n	125 A	160 A	180 A	200 A	225 A	250 A
Rezistența pe pol (mΩ)	0.7	0.55	0.55	0.55	0.4	0.4
Pierdere putere pe pol (W)	10.9	14.1	17.8	22	20.3	25

Date tehnice Ex9M2 AC TM

Întreruptoare automate în carcasă turnată Ex9M2 AC TM până la 250 A

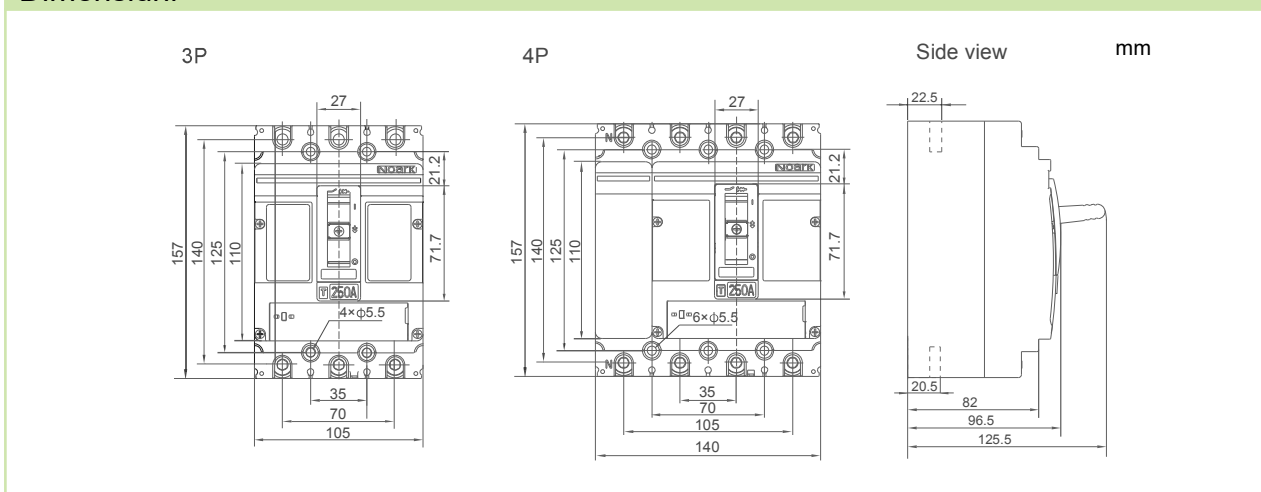
Parametri mecanici

Lățime dispozitiv 3P / 4P	105 mm / 140 mm
Înălțime dispozitiv	157 mm
Adâncime dispozitiv	96.5 mm
Montare	pe panou
Gradul de protecție	Borne IP40, IP20
Terminale	cadru
Capacitate borne	10 — 120 mm ²
Cuplul de strângere borne	25 Nm
Temperatura ambiantă	-40 — +70 °C
Umiditate relativă	≤ 50 % at 40 °C, ≤ 90 % media lunară
Gradul de poluare	3
Greutate 3P / 4P	1.85 kg / 2.5 kg
Poziție montare	Vertical, poate fi rotit la 90° pe fiecare axă

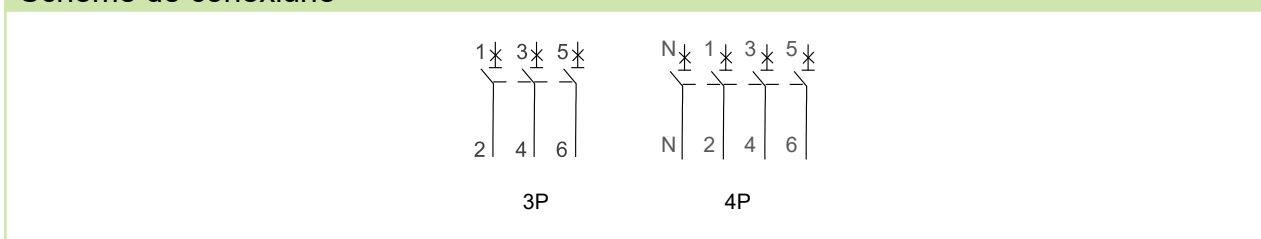
Coeficientul de reducere a parametrilor tehnici, bazat pe altitudine

Altitudine	≤ 2 000 m	3 000 m	4 000 m	5 000 m
Coeficient de reducere la crt nom. I_n	1	0.96	0.93	0.9
Tensiune nom. op U_e	690 V AC	550 V AC	480 V AC	420 V AC
Tensiune nom. de izolare U_i	1000 V AC	930 V AC	870 V AC	800 V AC
Tensiune nom. de ținere la impuls U_{imp}	8 kV	8 kV	8 kV	8 kV
Proprietăți dielectrice ($U_{imp}=8$ kV)	2200 V AC	2050 V AC	1900 V AC	1770 V AC

Dimensiuni



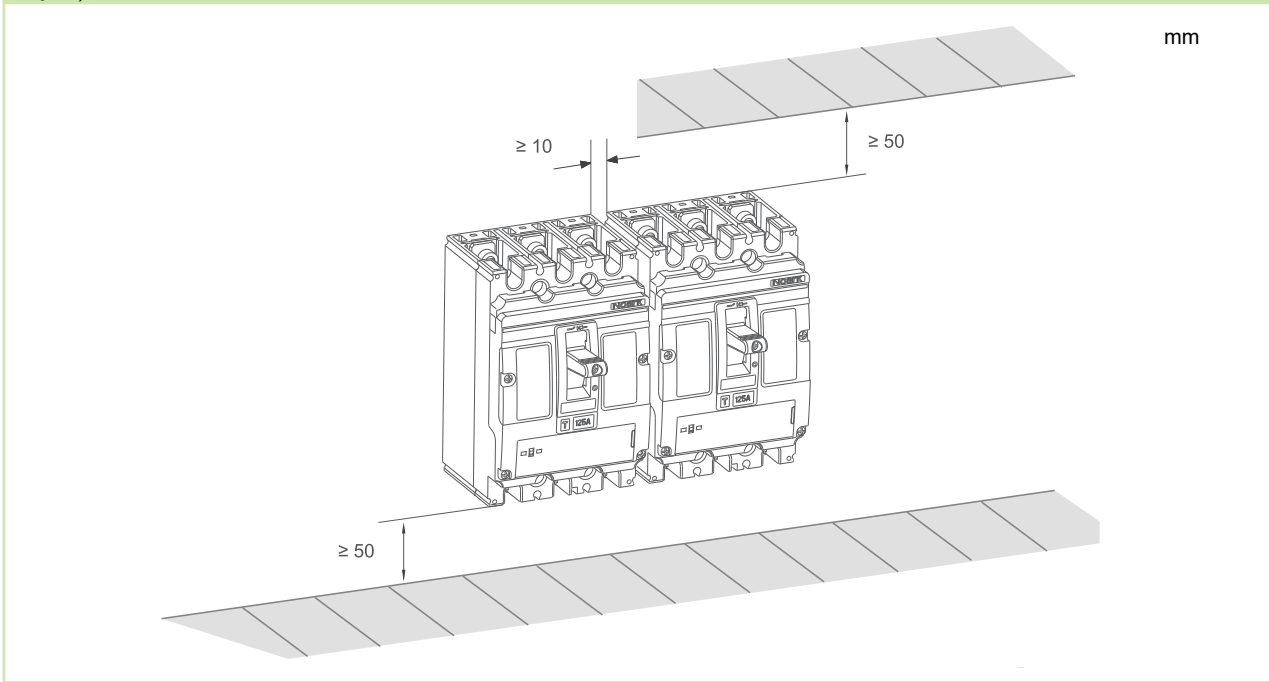
Scheme de conexiune



Date tehnice Ex9M2 AC TM

Întrerupătoare automate în carcasă turnată Ex9M2 AC TM până la 250 A

Spațiul de instalare



Caracteristici de declanșare

