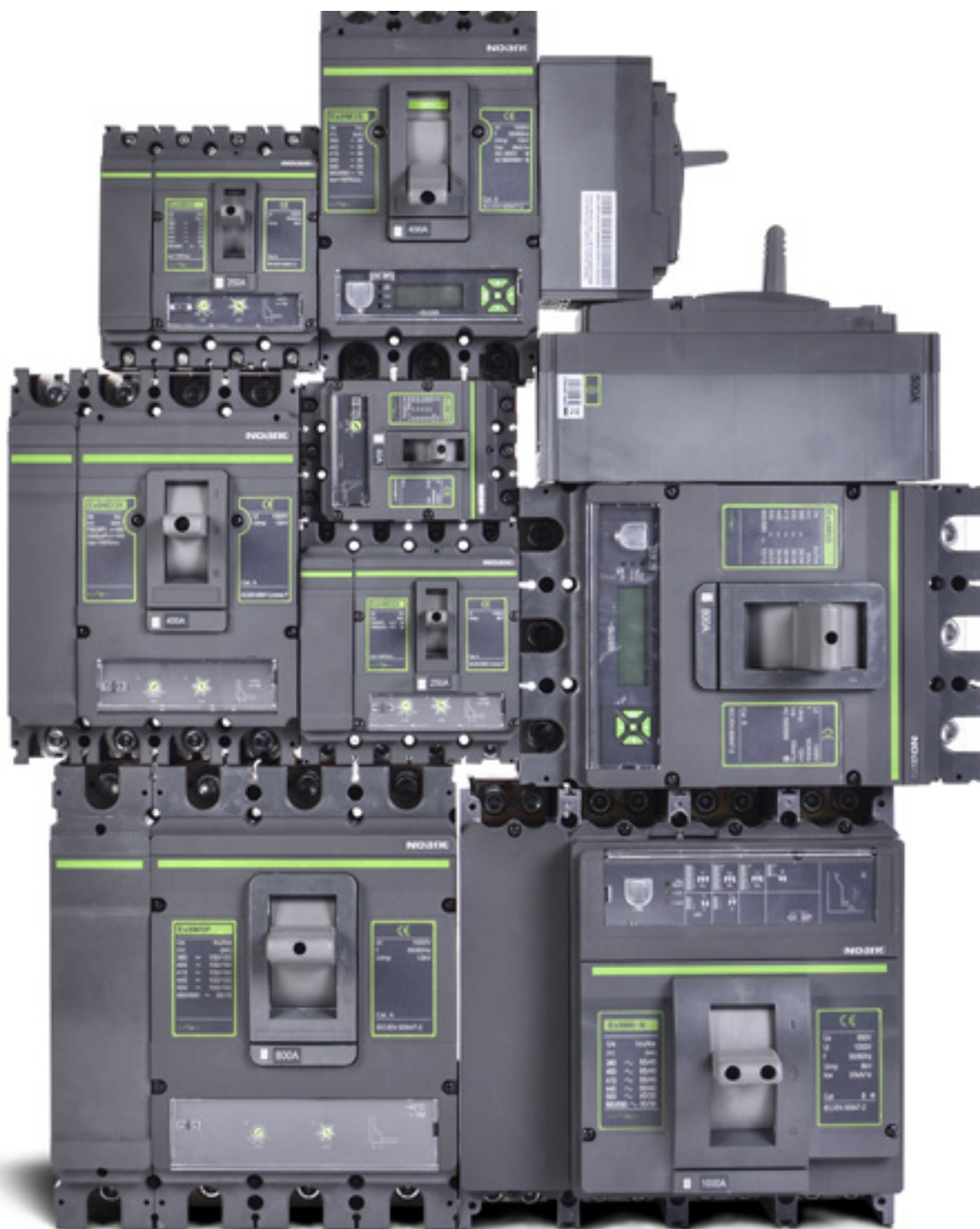
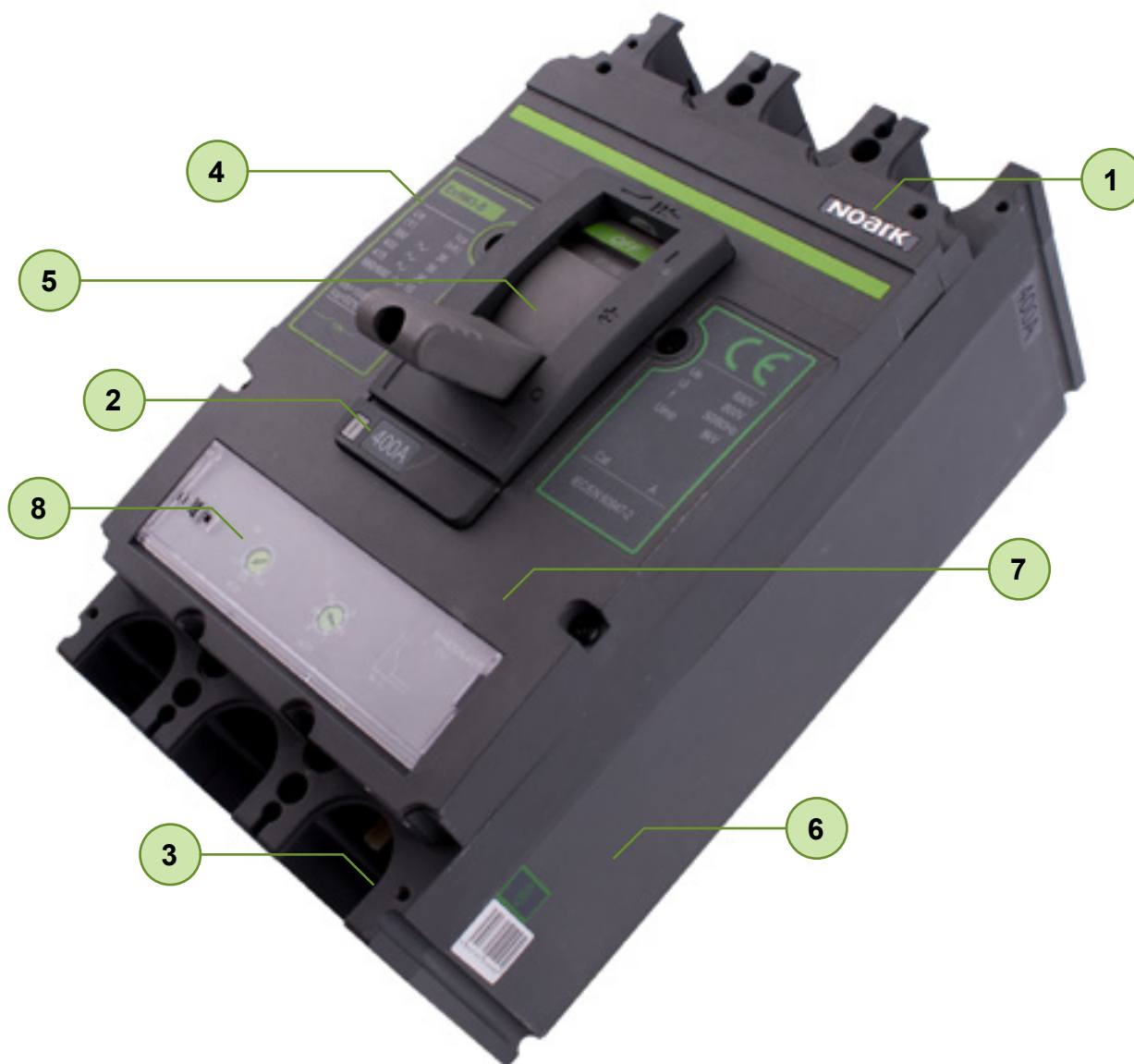


ÎNTRERUPTOARE AUTOMATE ÎN CARCASĂ TURNATĂ



Înteruptoare automate în carcasă turnată

Detaliiere produs



- 1 5 ani garanție
- 2 Curent nominal de la 16A până la 1600 A
- 3 Versiuni cu 3 și 4 poli
- 4 Capacitate nominală de ținare la scurtcircuit I_{cu} până la 150 kA
- 5 Șase mărimi M1-M6
- 6 MCCB-uri și separatoare de sarcină în AC și DC
- 7 Gamă largă de accesorii
- 8 Bloc declanșator termomagnetic pentru M1-M5 și electronic pentru M6

Înteruptoare automate în carcasă turnată Ex9M AC TM



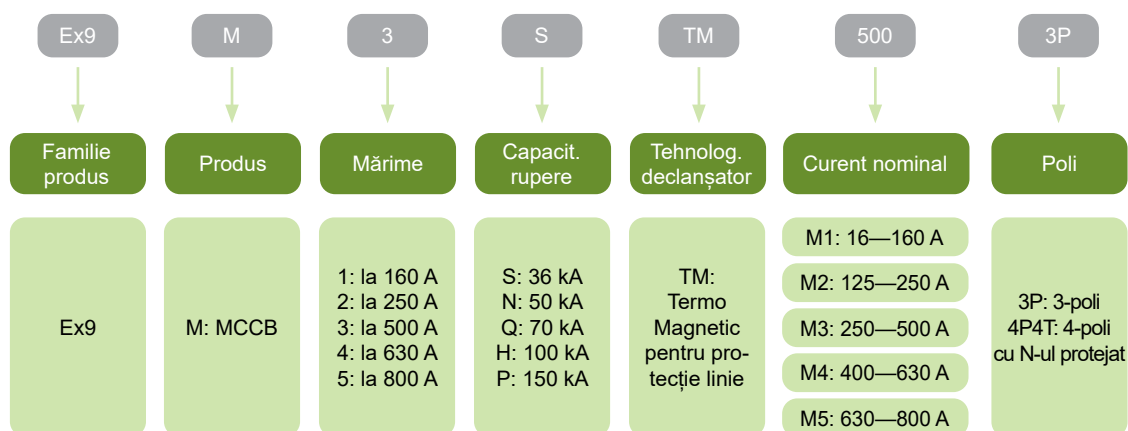
- Înteruptoare automate în carcasă turnată pentru protecție linie
- Mărimea M1-M5
- Curent nominal până la 800 A
- Versiuni cu 3 și 4
- Capacitate nominală de țineră la scurtcircuit $I_{cu}=I_{cs}$ până la 150 kA.
- Tensiune nominală 415 / 690 V AC

Înteruptoarele automate termomagnetice în carcasă turnată Ex9M (TM) sunt destinate în principal aplicațiilor de distribuție a curentului electric. Testarea conform standardelor IEC / EN 60947-2 asigură funcțiile și fiabilitatea pentru o gamă largă de aplicații, inclusiv separarea circuitelor.

Aceste înteruptoare au capacități de rupere de la 36 kA până la 150 kA. Tensiunea nominală de țineră la impuls face posibilă utilizarea acestora chiar în sisteme cu unde de supratensiune tranzientă de mare intensitate, de exemplu în industria grea.

Se vor utiliza înteruptoare de circuit din categoria A.

Codificare produs



Marcaje de certificare



Înteruptoare automate în carcasă turnată Ex9M AC TM

Versiune Ex9M1Q până la 160 A, $I_{cu} = 70$ kA

- Înteruptoare automate în carcasă turnată cu 3 și 4 poli
- $I_{cs} = I_{cu} = 70$ kA la 415 V AC
- I_r poate fi setat $(0.7 - 1.0) \times I_n$
- I_i poate fi setat $(5 - 10) \times I_n$ pentru tipurile 125 A și 160 A, altfel este fix ca $10 \times I_n$
- I_{th} fix ca $10 \times I_n$
- Șuruburi de montare, cleme cadru, precum și separatoarele de fază incluse în livrare



Poli	Curent nominal I_n	Declanșator suprasarcină I_r	Declanșator scurtcircuit I_i	Nr. art.	Tip	Ambalaj
3	16A	11-16 A	160 A	111835	Ex9M1Q TM 16 3P EU	1/12
3	20A	14-20 A	200 A	111836	Ex9M1Q TM 20 3P EU	1/12
3	25A	17-25 A	250 A	111837	Ex9M1Q TM 25 3P EU	1/12
3	32A	22-32 A	320 A	111838	Ex9M1Q TM 32 3P EU	1/12
3	40A	28-40 A	400 A	111839	Ex9M1Q TM 40 3P EU	1/12
3	50A	35-50 A	500 A	111840	Ex9M1Q TM 50 3P EU	1/12
3	63A	44-63 A	630 A	111841	Ex9M1Q TM 63 3P EU	1/12
3	80A	56-80 A	800 A	111842	Ex9M1Q TM 80 3P EU	1/12
3	100A	70-100 A	1000 A	111843	Ex9M1Q TM 100 3P EU	1/12
3	125A	87-125 A	625-1250 A	111844	Ex9M1Q TM 125 3P EU	1/12
3	160A	112-160 A	800-1600 A	111845	Ex9M1Q TM 160 3P EU	1/12
4	16A	11-16 A	160 A	111846	Ex9M1Q TM 16 4P4T EU	1/12
4	20A	14-20 A	200 A	111847	Ex9M1Q TM 20 4P4T EU	1/12
4	25A	17-25 A	250 A	111848	Ex9M1Q TM 25 4P4T EU	1/12
4	32A	22-32 A	320 A	111849	Ex9M1Q TM 32 4P4T EU	1/12
4	40A	28-40 A	400 A	111850	Ex9M1Q TM 40 4P4T EU	1/12
4	50A	35-50 A	500 A	111851	Ex9M1Q TM 50 4P4T EU	1/12
4	63A	44-63 A	630 A	111852	Ex9M1Q TM 63 4P4T EU	1/12
4	80A	56-80 A	800 A	111853	Ex9M1Q TM 80 4P4T EU	1/12
4	100A	70-100 A	1000 A	111854	Ex9M1Q TM 100 4P4T EU	1/12
4	125A	87-125 A	625-1250 A	111855	Ex9M1Q TM 125 4P4T EU	1/12
4	160A	112-160 A	800-1600 A	111856	Ex9M1Q TM 160 4P4T EU	1/12

Versiune Ex9M1H până la 160 A, $I_{cu} = 100$ kA

- Înteruptoare automate în carcasă turnată cu 3 și 4 poli
- $I_{cs} = I_{cu} = 100$ kA la 415 V AC
- I_r poate fi setat $(0.7 - 1.0) \times I_n$
- I_i poate fi setat $(5 - 10) \times I_n$ pentru tipurile 125 A și 160 A, altfel este fix ca $10 \times I_n$
- I_{th} fix ca $10 \times I_n$
- Șuruburi de montare, cleme cadru, precum și separatoarele de fază incluse în livrare



Poli	Curent nominal I_n	Declanșator suprasarcină I_r	Declanșator scurtcircuit I_i	Nr. art.	Tip	Ambalaj
3	16A	11-16 A	160 A	111857	Ex9M1H TM 16 3P EU	1/12
3	20A	14-20 A	200 A	111858	Ex9M1H TM 20 3P EU	1/12
3	25A	17-25 A	250 A	111859	Ex9M1H TM 25 3P EU	1/12
3	32A	22-32 A	320 A	111860	Ex9M1H TM 32 3P EU	1/12
3	40A	28-40 A	400 A	111861	Ex9M1H TM 40 3P EU	1/12
3	50A	35-50 A	500 A	111862	Ex9M1H TM 50 3P EU	1/12
3	63A	44-63 A	630 A	111863	Ex9M1H TM 63 3P EU	1/12
3	80A	56-80 A	800 A	111864	Ex9M1H TM 80 3P EU	1/12
3	100A	70-100 A	1000 A	111865	Ex9M1H TM 100 3P EU	1/12
3	125A	87-125 A	625-1250 A	111866	Ex9M1H TM 125 3P EU	1/12
3	160A	112-160 A	800-1600 A	111867	Ex9M1H TM 160 3P EU	1/12
4	16A	11-16 A	160 A	111868	Ex9M1H TM 16 4P4T EU	1/12
4	20A	14-20 A	200 A	111869	Ex9M1H TM 20 4P4T EU	1/12
4	25A	17-25 A	250 A	111870	Ex9M1H TM 25 4P4T EU	1/12
4	32A	22-32 A	320 A	111871	Ex9M1H TM 32 4P4T EU	1/12
4	40A	28-40 A	400 A	111872	Ex9M1H TM 40 4P4T EU	1/12
4	50A	35-50 A	500 A	111873	Ex9M1H TM 50 4P4T EU	1/12
4	63A	44-63 A	630 A	111874	Ex9M1H TM 63 4P4T EU	1/12
4	80A	56-80 A	800 A	111875	Ex9M1H TM 80 4P4T EU	1/12
4	100A	70-100 A	1000 A	111876	Ex9M1H TM 100 4P4T EU	1/12
4	125A	87-125 A	625-1250 A	111877	Ex9M1H TM 125 4P4T EU	1/12
4	160A	112-160 A	800-1600 A	111878	Ex9M1H TM 160 4P4T EU	1/12

Date tehnice p. 105

Date tehnice Ex9M1 AC TM

Înteruptoare automate în carcasă turnată Ex9M1 AC TM până la 160 A

Parametri generali

Potrivit pentru aplicații comerciale, cât și pentru cele industriale

I_r poate fi setat $(0.7 - 1.0) \times I_n$

I_i poate fi setat $(5 - 10) \times I_n$ pentru tipurile 125 A și 160 A, altfel este fix ca $10 \times I_n$

I_{IN} fix ca $10 \times I_n$

Accesorii interne

Unitate contact auxiliar de poziție	AX21M	112071
Unitate contact semnalizare declanșare	AL21M	112072
Bobină declanșare	SHT21	101397 — 101405
Bobină minimă tensiune	UVT21	101406 — 101407

Numărul max al accesoriilor interne instalate este 2buc de AX21M, 1buc de AL21M și 1buc bobină (SHT21 sau UVT21)

Accesorii externe

Mâner rotativ direct	RHD21	101410
Mâner rotativ cu extensie pe ușă	ERH21	101409
Motor acționare de la distanță	MOD21	101411 — 101415
Capac borne, scurt	TCV21 3P, 4P	101439, 102372
Capac borne, lung	TCE21 3P, 4P	101440, 102373
Set separatoare de fază	PHS21	112110
Cleme terminale	MC21	103705 — 103708
Adaptor șină DIN	DRA21	106319

Șuruburi de montare, cleme cadru, precum și separatoarele de fază incluse în livrare

Coeficient de reducere a caracteristicilor de declanșare, în combinație cu accesorii

Combinăție cu accesorii	I_n (T) [A]					
	16 — 50 A	63 A	80 A	100 A	125 A	160
Ex9ML1	1	1	0.9	0.9	0.8	0.82

Date tehnice Ex9M1 AC TM

Înteruptoare automate în carcasă turnată Ex9M1 AC TM până la 160 A

Parametri electrici

	Ex9M1S	Ex9M1N	Ex9M1Q	Ex9M1H	Ex9M1P
Testat conform	IEC/EN 60947-2				
Tensiune nom. op U _e	380 / 400 / 415, 440, 500, 660 / 690 V AC				
Tensiune nom. de izolare U _i	1 000 V				
Tensiune nom. de ținere la impuls U _{imp}	8 kV				
Frecvență nominală	50/60 Hz				
Capacitate nominală de rupere la scurtcircuit I _{cu}	36 kA / 415 V 6 kA / 690 V	50 kA / 415 V 8 kA / 690 V	70 kA / 415 V 8 kA / 690 V	100 kA / 415 V 10 kA / 690 V	150 kA / 415 V 10 kA / 690 V
Capacitate nominală de rupere la scurtcircuit în funcționare I _{cs}	36 kA / 415 V 6 kA / 690 V	50 kA / 415 V 8 kA / 690 V	70 kA / 415 V 8 kA / 690 V	100 kA / 415 V 10 kA / 690 V	150 kA / 415 V 10 kA / 690 V
Curent nominal	16 / 20 / 25 / 32 / 40 / 50 / 63 / 80 / 100 / 125 / 160 A				
Categoria de utilizare	A				
Durata de viață mecanică	15 000 cicluri de operare				
Durata de viață electrică	8 000 cicluri de operare / 415 V AC 2 000 cicluri de operare / 690 V AC				
Timpe de deconectare la scurtcircuit	< 2 ms				
Alimentare tensiune	Arbitrar sus sau jos				

Dependența caracteristicilor de declanșare de temperatura ambiantă

T [°C]	I _n (T) [A]										
	16 A	20 A	25 A	32 A	40 A	50 A	63 A	80 A	100 A	125 A	160 A
-40	22.5	28	35	45	56	70	88	112	140	175	224
-35	22	27.5	34	44	55	68.5	86.5	110	137	172	220
-25	20.5	26.5	33	42	53	66	83	106	132	165	212
-15	20	25.5	32	41	51	64	80	102	127	159	204
-5	19.5	24.5	30.5	39	49	61	77	98	122	153	196
0	19	24	30	38	48	60	75	96	120	150	192
10	18.5	23	28	37	46	57.5	72	92	115	144	184
20	17.5	22	27	35	44	55	69	88	110	137	176
30	17	21	26	33	42	52.5	66	84	105	131	168
40	16	20	25	32	40	50	63	80	100	125	160
50	15	19.5	24	30.5	37	47.5	58.5	74.5	93	116	149
60	14.5	18.5	22.5	29	33.5	45	53	67	84	105	135
70	14	18	22	28	29	40	46	56	80	91	117

Caracteristici de disipare a puterii

I _n	16 A	20 A	25 A	32 A	40 A	50 A	63 A	80 A	100 A	125 A	160 A
Rezistența pe pol (mΩ)	8.8	8.8	5.2	4.5	2.6	1.8	1.7	1.3	0.88	0.8	0.8
Pierdere putere pe pol (W)	2.3	3.5	3.3	4.6	4.2	4.5	6.7	8.3	8.8	12.5	20.5

Date tehnice Ex9M1 AC TM

Înteruptoare automate în carcasă turnată Ex9M1 AC TM până la 160 A

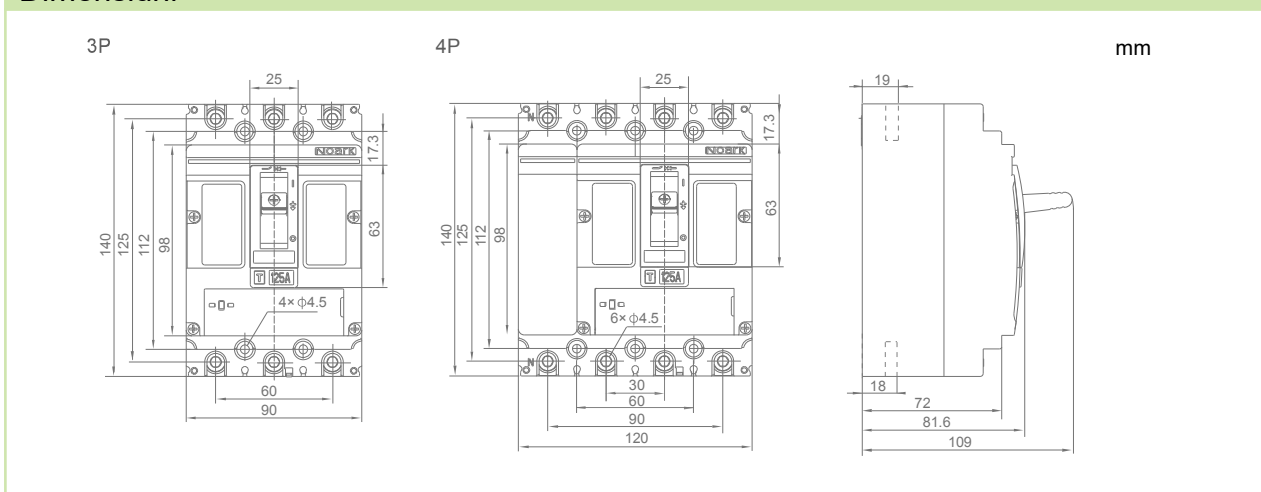
Parametri mecanici

Lățime dispozitiv 3P / 4P	90 mm / 120 mm
Înălțime dispozitiv	140 mm
Adâncime dispozitiv	81.6 mm
Montare	pe panou
Gradul de protecție	Borne IP40, IP20
Terminale	cadru
Capacitate borne	4 — 95 mm ²
Cuplul de strângere borne	8 Nm
Temperatura ambiantă	-40 — +70 °C
Umiditate relativă	≤ 50 % at 40 °C, ≤ 90 % media lunară
Gradul de poluare	3
Greutate 3P / 4P	1.2 kg / 1.7 kg
Poziție montare	Vertical, poate fi rotit la 90° pe fiecare axă

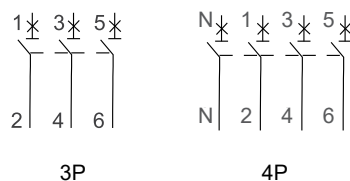
Coeficientul de reducere a parametrilor tehnici, bazat pe altitudine

Altitudine	≤ 2 000 m	3 000 m	4 000 m	5 000 m
Coeficient de reducere la crt nom. I_n	1	0.96	0.93	0.9
Tensiune nom. op U_e	690 V AC	550 V AC	480 V AC	420 V AC
Tensiune nom. de izolare U_i	1000 V AC	930 V AC	870 V AC	800 V AC
Tensiune nom. de ținere la impuls U_{imp}	8 kV	8 kV	8 kV	8 kV
Proprietăți dielectrice ($U_{imp}=8$ kV)	2200 V AC	2050 V AC	1900 V AC	1770 V AC

Dimensiuni



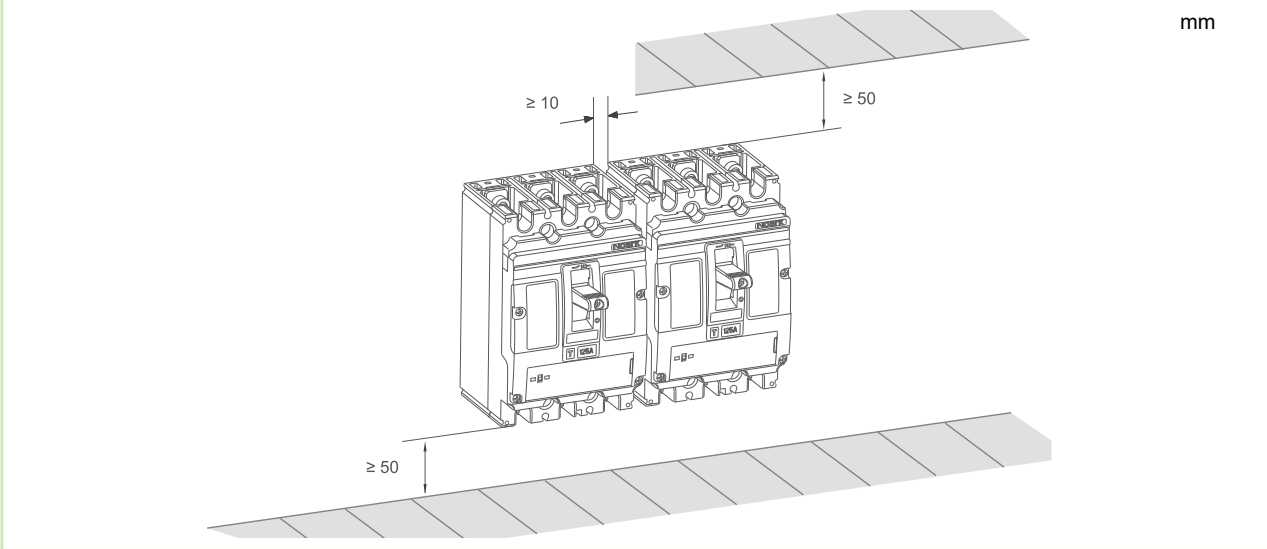
Scheme de conexiune



Date tehnice Ex9M1 AC TM

Întrerupătoare automate în carcasă turnată Ex9M1 AC TM până la 160 A

Spațiul de instalare



Caracteristici de declanșare

