

Înteruptoare automate în carcasă turnată Ex9M AC TM



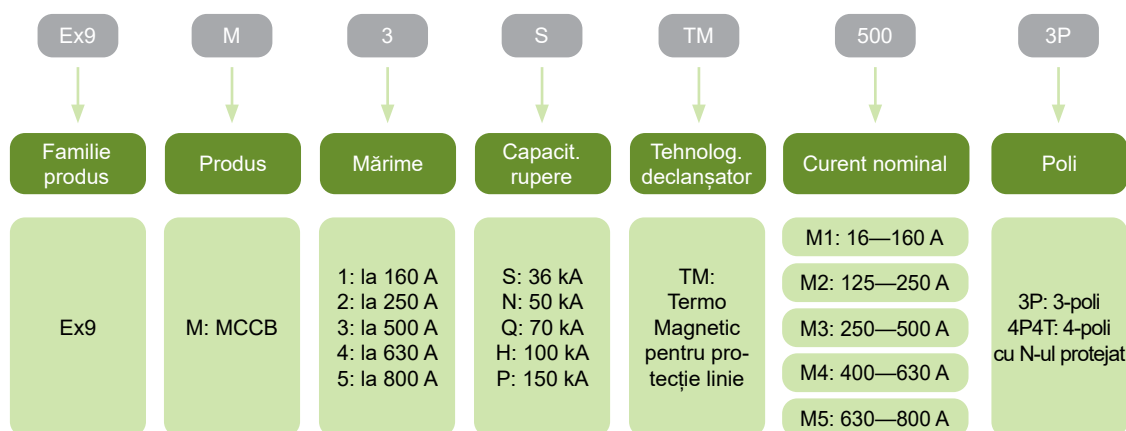
- Înteruptoare automate în carcasă turnată pentru protecție linie
- Mărimea M1-M5
- Curent nominal până la 800 A
- Versiuni cu 3 și 4
- Capacitate nominală de țineră la scurtcircuit $I_{cu}=I_{cs}$ până la 150 kA.
- Tensiune nominală 415 / 690 V AC

Înteruptoarele automate termomagnetice în carcasă turnată Ex9M (TM) sunt destinate în principal aplicațiilor de distribuție a curentului electric. Testarea conform standardelor IEC / EN 60947-2 asigură funcțiile și fiabilitatea pentru o gamă largă de aplicații, inclusiv separarea circuitelor.

Aceste înteruptoare au capacități de rupere de la 36 kA până la 150 kA. Tensiunea nominală de țineră la impuls face posibilă utilizarea acestora chiar în sisteme cu unde de supratensiune tranzientă de mare intensitate, de exemplu în industria grea.

Se vor utiliza înteruptoare de circuit din categoria A.

Codificare produs

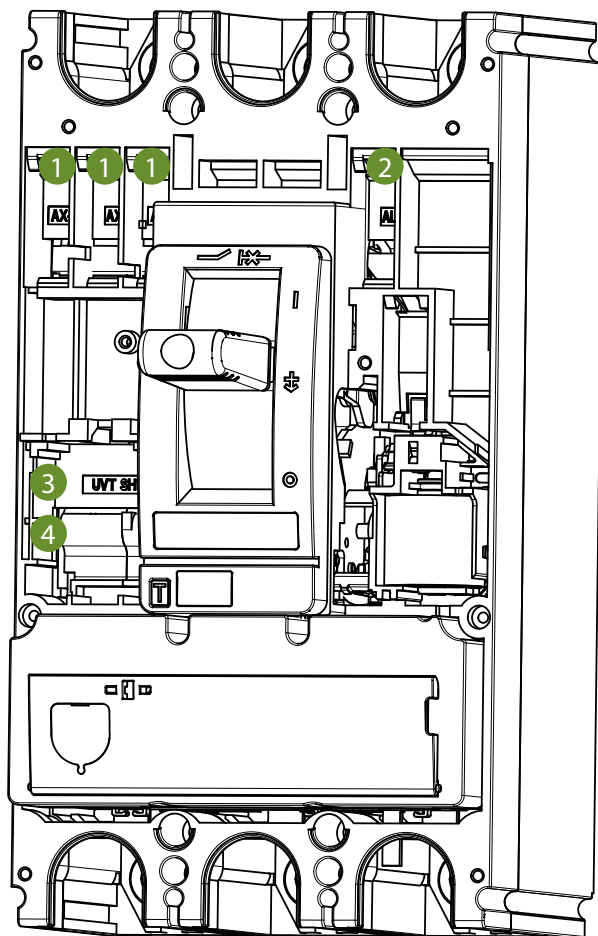


Marcaje de certificare



Întreuptoare automate în carcasă turnată Ex9M AC TM

Accesorii interne



1

Contact auxiliar
AX21/M

2

Contact semnalizare
declanșare
AL21/M

3

Bobină declanșare
SHT2i
1 unitate sau UVT2i

4

Bobină minimă
tensiune
UVT2i
1 unitate sau SHT2i

Contact auxiliar AX21/M

vezi pagina 92

Contact semnalizare declanșare AL21/M

vezi pagina 92

Bobină declanșare SHT2i

vezi pagina 92

Bobină minimă tensiune UVT2i

vezi pagina 93

Toate accesoriile interne pentru mărime carcasă M2+M3 și M4+M5 sunt identice.

Înteruptoare automate în carcasă turnată Ex9M AC TM

Versiune Ex9M1S până la 160 A, $I_{cu} = 36$ kA

- Înteruptoare automate în carcasă turnată cu 3 și 4 poli
- $I_{cs} = I_{cu} = 36$ kA la 415 V AC
- I_r poate fi setat $(0.7 - 1.0) \times I_n$
- I_i poate fi setat $(5 - 10) \times I_n$ pentru tipurile 125 A și 160 A, altfel este fix ca $10 \times I_n$
- I_{IN} fix ca $10 \times I_n$
- Șuruburi de montare, cleme cadru, precum și separatoarele de fază incluse în livrare



Poli	Curent nominal I_n	Declanșator suprasarcină I_r	Declanșator scurtcircuit I_i	Nr. art.	Tip	Ambalaj
3	16A	11-16 A	160 A	111791	Ex9M1S TM 16 3P EU	1/12
3	20A	14-20 A	200 A	111792	Ex9M1S TM 20 3P EU	1/12
3	25A	17-25 A	250 A	111793	Ex9M1S TM 25 3P EU	1/12
3	32A	22-32 A	320 A	111794	Ex9M1S TM 32 3P EU	1/12
3	40A	28-40 A	400 A	111795	Ex9M1S TM 40 3P EU	1/12
3	50A	35-50 A	500 A	111796	Ex9M1S TM 50 3P EU	1/12
3	63A	44-63 A	630 A	111797	Ex9M1S TM 63 3P EU	1/12
3	80A	56-80 A	800 A	111798	Ex9M1S TM 80 3P EU	1/12
3	100A	70-100 A	1000 A	111799	Ex9M1S TM 100 3P EU	1/12
3	125A	87-125 A	625-1250 A	111800	Ex9M1S TM 125 3P EU	1/12
3	160A	112-160 A	800-1600 A	111801	Ex9M1S TM 160 3P EU	1/12
4	16A	11-16 A	160 A	111802	Ex9M1S TM 16 4P4T EU	1/12
4	20A	14-20 A	200 A	111803	Ex9M1S TM 20 4P4T EU	1/12
4	25A	17-25 A	250 A	111804	Ex9M1S TM 25 4P4T EU	1/12
4	32A	22-32 A	320 A	111805	Ex9M1S TM 32 4P4T EU	1/12
4	40A	28-40 A	400 A	111806	Ex9M1S TM 40 4P4T EU	1/12
4	50A	35-50 A	500 A	111807	Ex9M1S TM 50 4P4T EU	1/12
4	63A	44-63 A	630 A	111808	Ex9M1S TM 63 4P4T EU	1/12
4	80A	56-80 A	800 A	111809	Ex9M1S TM 80 4P4T EU	1/12
4	100A	70-100 A	1000 A	111810	Ex9M1S TM 100 4P4T EU	1/12
4	125A	87-125 A	625-1250 A	111811	Ex9M1S TM 125 4P4T EU	1/12
4	160A	112-160 A	800-1600 A	111812	Ex9M1S TM 160 4P4T EU	1/12

Versiune Ex9M1N până la 160 A, $I_{cu} = 50$ kA

- Înteruptoare automate în carcasă turnată cu 3 și 4 poli
- $I_{cs} = I_{cu} = 50$ kA la 415 V AC
- I_r poate fi setat $(0.7 - 1.0) \times I_n$
- I_i poate fi setat $(5 - 10) \times I_n$ pentru tipurile 125 A și 160 A, altfel este fix ca $10 \times I_n$
- I_{IN} fix ca $10 \times I_n$
- Șuruburi de montare, cleme cadru, precum și separatoarele de fază incluse în livrare



Poli	Curent nominal I_n	Declanșator suprasarcină I_r	Declanșator scurtcircuit I_i	Nr. art.	Tip	Ambalaj
3	16A	11-16 A	160 A	111813	Ex9M1N TM 16 3P EU	1/12
3	20A	14-20 A	200 A	111814	Ex9M1N TM 20 3P EU	1/12
3	25A	17-25 A	250 A	111815	Ex9M1N TM 25 3P EU	1/12
3	32A	22-32 A	320 A	111816	Ex9M1N TM 32 3P EU	1/12
3	40A	28-40 A	400 A	111817	Ex9M1N TM 40 3P EU	1/12
3	50A	35-50 A	500 A	111818	Ex9M1N TM 50 3P EU	1/12
3	63A	44-63 A	630 A	111819	Ex9M1N TM 63 3P EU	1/12
3	80A	56-80 A	800 A	111820	Ex9M1N TM 80 3P EU	1/12
3	100A	70-100 A	1000 A	111821	Ex9M1N TM 100 3P EU	1/12
3	125A	87-125 A	625-1250 A	111822	Ex9M1N TM 125 3P EU	1/12
3	160A	112-160 A	800-1600 A	111823	Ex9M1N TM 160 3P EU	1/12
4	16A	11-16 A	160 A	111824	Ex9M1N TM 16 4P4T EU	1/12
4	20A	14-20 A	200 A	111825	Ex9M1N TM 20 4P4T EU	1/12
4	25A	17-25 A	250 A	111826	Ex9M1N TM 25 4P4T EU	1/12
4	32A	22-32 A	320 A	111827	Ex9M1N TM 32 4P4T EU	1/12
4	40A	28-40 A	400 A	111828	Ex9M1N TM 40 4P4T EU	1/12
4	50A	35-50 A	500 A	111829	Ex9M1N TM 50 4P4T EU	1/12
4	63A	44-63 A	630 A	111830	Ex9M1N TM 63 4P4T EU	1/12
4	80A	56-80 A	800 A	111831	Ex9M1N TM 80 4P4T EU	1/12
4	100A	70-100 A	1000 A	111832	Ex9M1N TM 100 4P4T EU	1/12
4	125A	87-125 A	625-1250 A	111833	Ex9M1N TM 125 4P4T EU	1/12
4	160A	112-160 A	800-1600 A	111834	Ex9M1N TM 160 4P4T EU	1/12

Date tehnice Ex9M1 AC TM

Înteruptoare automate în carcasă turnată Ex9M1 AC TM până la 160 A

Parametri generali

Potrivit pentru aplicații comerciale, cât și pentru cele industriale

I_r poate fi setat $(0.7 — 1.0) \times I_n$

I_i poate fi setat $(5 — 10) \times I_n$ pentru tipurile 125 A și 160 A, altfel este fix ca $10 \times I_n$

I_{IN} fix ca $10 \times I_n$

Accesorii interne

Unitate contact auxiliar de poziție	AX21M	112071
Unitate contact semnalizare declanșare	AL21M	112072
Bobină declanșare	SHT21	101397 — 101405
Bobină minimă tensiune	UVT21	101406 — 101407

Numărul max al accesoriilor interne instalate este 2buc de AX21M, 1buc de AL21M și 1buc bobină (SHT21 sau UVT21)

Accesorii externe

Mâner rotativ direct	RHD21	101410
Mâner rotativ cu extensie pe ușă	ERH21	101409
Motor acționare de la distanță	MOD21	101411 — 101415
Capac borne, scurt	TCV21 3P, 4P	101439, 102372
Capac borne, lung	TCE21 3P, 4P	101440, 102373
Set separatoare de fază	PHS21	112110
Cleme terminale	MC21	103705 — 103708
Adaptor șină DIN	DRA21	106319

Șuruburi de montare, cleme cadru, precum și separatoarele de fază incluse în livrare

Coeficient de reducere a caracteristicilor de declanșare, în combinație cu accesorii

Combinăție cu accesorii	I_n (T) [A]					
	16 — 50 A	63 A	80 A	100 A	125 A	160
Ex9ML1	1	1	0.9	0.9	0.8	0.82

Date tehnice Ex9M1 AC TM

Înteruptoare automate în carcasă turnată Ex9M1 AC TM până la 160 A

Parametri electrici

	Ex9M1S	Ex9M1N	Ex9M1Q	Ex9M1H	Ex9M1P
Testat conform	IEC/EN 60947-2				
Tensiune nom. op U _e	380 / 400 / 415, 440, 500, 660 / 690 V AC				
Tensiune nom. de izolare U _i	1 000 V				
Tensiune nom. de ținere la impuls U _{imp}	8 kV				
Frecvență nominală	50/60 Hz				
Capacitate nominală de rupere la scurtcircuit I _{cu}	36 kA / 415 V 6 kA / 690 V	50 kA / 415 V 8 kA / 690 V	70 kA / 415 V 8 kA / 690 V	100 kA / 415 V 10 kA / 690 V	150 kA / 415 V 10 kA / 690 V
Capacitate nominală de rupere la scurtcircuit în funcționare I _{cs}	36 kA / 415 V 6 kA / 690 V	50 kA / 415 V 8 kA / 690 V	70 kA / 415 V 8 kA / 690 V	100 kA / 415 V 10 kA / 690 V	150 kA / 415 V 10 kA / 690 V
Curent nominal	16 / 20 / 25 / 32 / 40 / 50 / 63 / 80 / 100 / 125 / 160 A				
Categoria de utilizare	A				
Durata de viață mecanică	15 000 cicluri de operare				
Durata de viață electrică	8 000 cicluri de operare / 415 V AC 2 000 cicluri de operare / 690 V AC				
Timpe de deconectare la scurtcircuit	< 2 ms				
Alimentare tensiune	Arbitrar sus sau jos				

Dependența caracteristicilor de declanșare de temperatura ambiantă

T [°C]	I _n (T) [A]										
	16 A	20 A	25 A	32 A	40 A	50 A	63 A	80 A	100 A	125 A	160 A
-40	22.5	28	35	45	56	70	88	112	140	175	224
-35	22	27.5	34	44	55	68.5	86.5	110	137	172	220
-25	20.5	26.5	33	42	53	66	83	106	132	165	212
-15	20	25.5	32	41	51	64	80	102	127	159	204
-5	19.5	24.5	30.5	39	49	61	77	98	122	153	196
0	19	24	30	38	48	60	75	96	120	150	192
10	18.5	23	28	37	46	57.5	72	92	115	144	184
20	17.5	22	27	35	44	55	69	88	110	137	176
30	17	21	26	33	42	52.5	66	84	105	131	168
40	16	20	25	32	40	50	63	80	100	125	160
50	15	19.5	24	30.5	37	47.5	58.5	74.5	93	116	149
60	14.5	18.5	22.5	29	33.5	45	53	67	84	105	135
70	14	18	22	28	29	40	46	56	80	91	117

Caracteristici de disipare a puterii

I _n	16 A	20 A	25 A	32 A	40 A	50 A	63 A	80 A	100 A	125 A	160 A
Rezistența pe pol (mΩ)	8.8	8.8	5.2	4.5	2.6	1.8	1.7	1.3	0.88	0.8	0.8
Pierdere putere pe pol (W)	2.3	3.5	3.3	4.6	4.2	4.5	6.7	8.3	8.8	12.5	20.5

Date tehnice Ex9M1 AC TM

Înteruptoare automate în carcasă turnată Ex9M1 AC TM până la 160 A

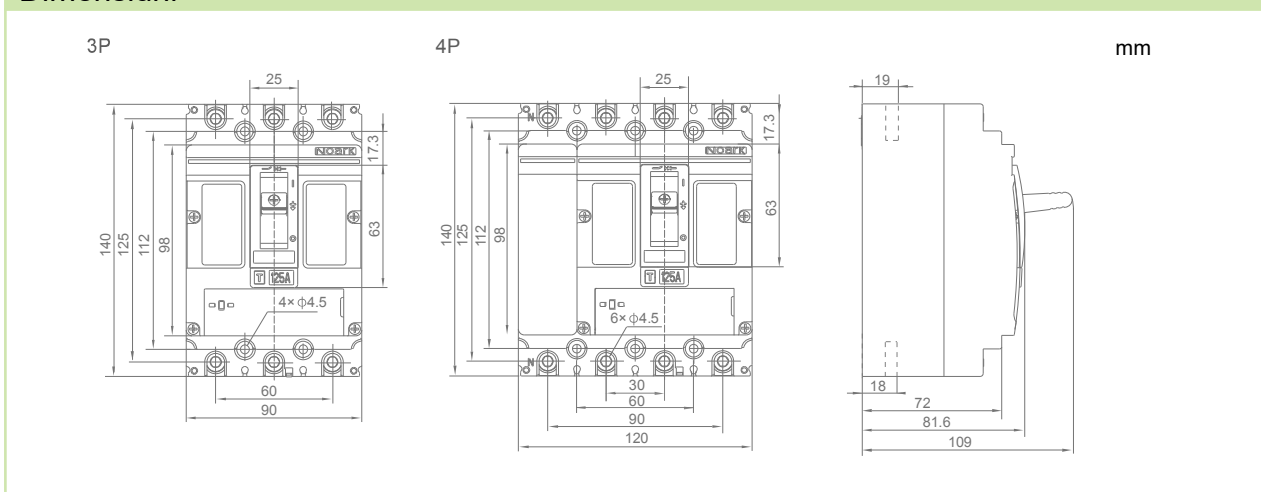
Parametri mecanici

Lățime dispozitiv 3P / 4P	90 mm / 120 mm
Înălțime dispozitiv	140 mm
Adâncime dispozitiv	81.6 mm
Montare	pe panou
Gradul de protecție	Borne IP40, IP20
Terminale	cadru
Capacitate borne	4 — 95 mm ²
Cuplul de strângere borne	8 Nm
Temperatura ambiantă	-40 — +70 °C
Umiditate relativă	≤ 50 % at 40 °C, ≤ 90 % media lunară
Gradul de poluare	3
Greutate 3P / 4P	1.2 kg / 1.7 kg
Poziție montare	Vertical, poate fi rotit la 90° pe fiecare axă

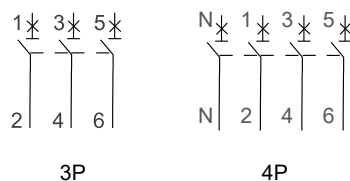
Coeficientul de reducere a parametrilor tehnici, bazat pe altitudine

Altitudine	≤ 2 000 m	3 000 m	4 000 m	5 000 m
Coeficient de reducere la crt nom. I_n	1	0.96	0.93	0.9
Tensiune nom. op U_e	690 V AC	550 V AC	480 V AC	420 V AC
Tensiune nom. de izolare U_i	1000 V AC	930 V AC	870 V AC	800 V AC
Tensiune nom. de ținere la impuls U_{imp}	8 kV	8 kV	8 kV	8 kV
Proprietăți dielectrice ($U_{imp}=8$ kV)	2200 V AC	2050 V AC	1900 V AC	1770 V AC

Dimensiuni



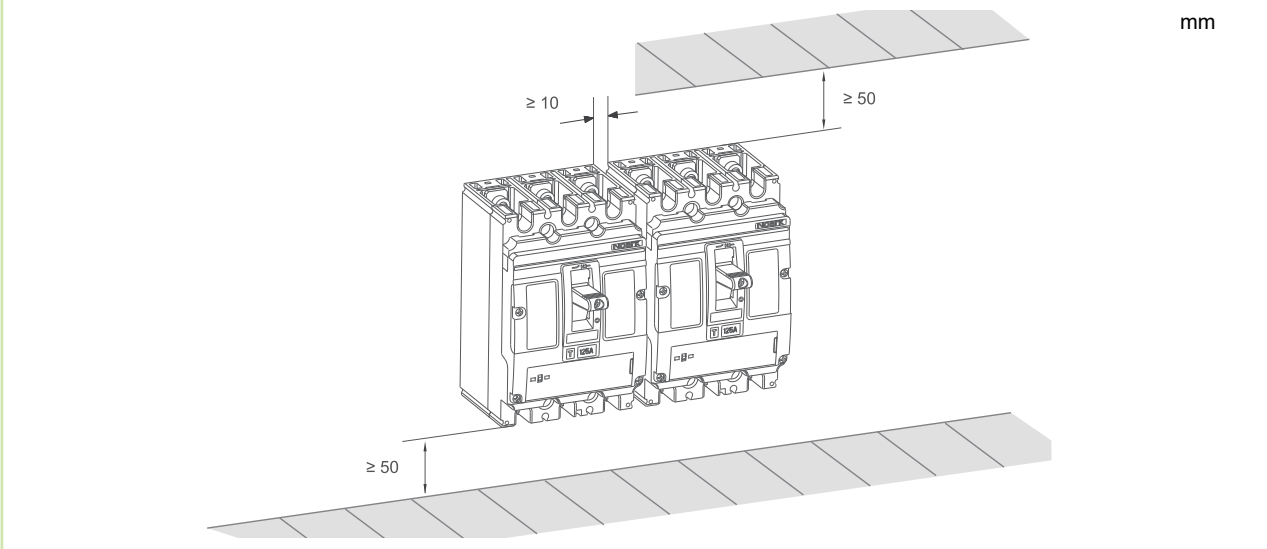
Scheme de conexiune



Date tehnice Ex9M1 AC TM

Întrerupătoare automate în carcasă turnată Ex9M1 AC TM până la 160 A

Spațiul de instalare



Caracteristici de declanșare

