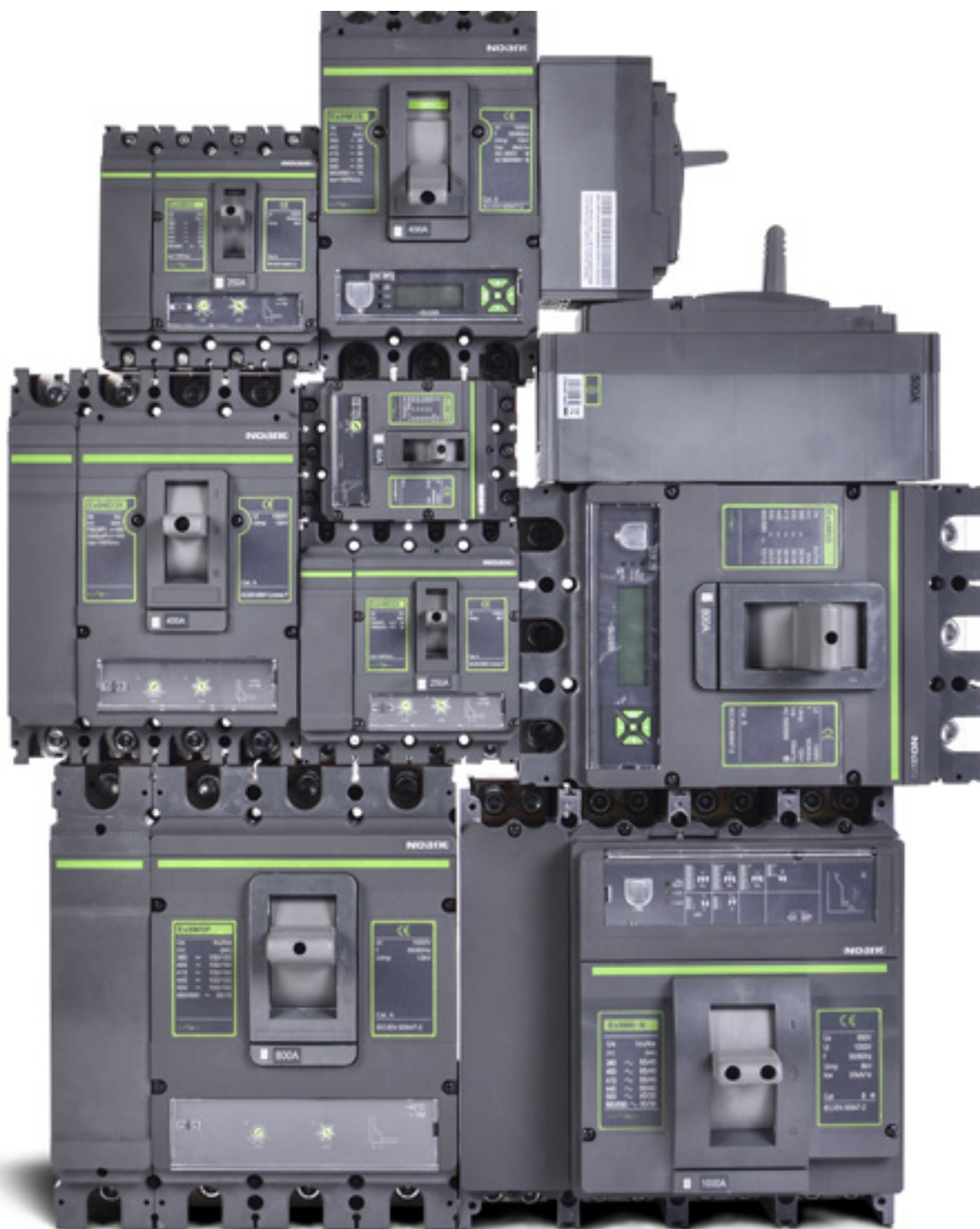
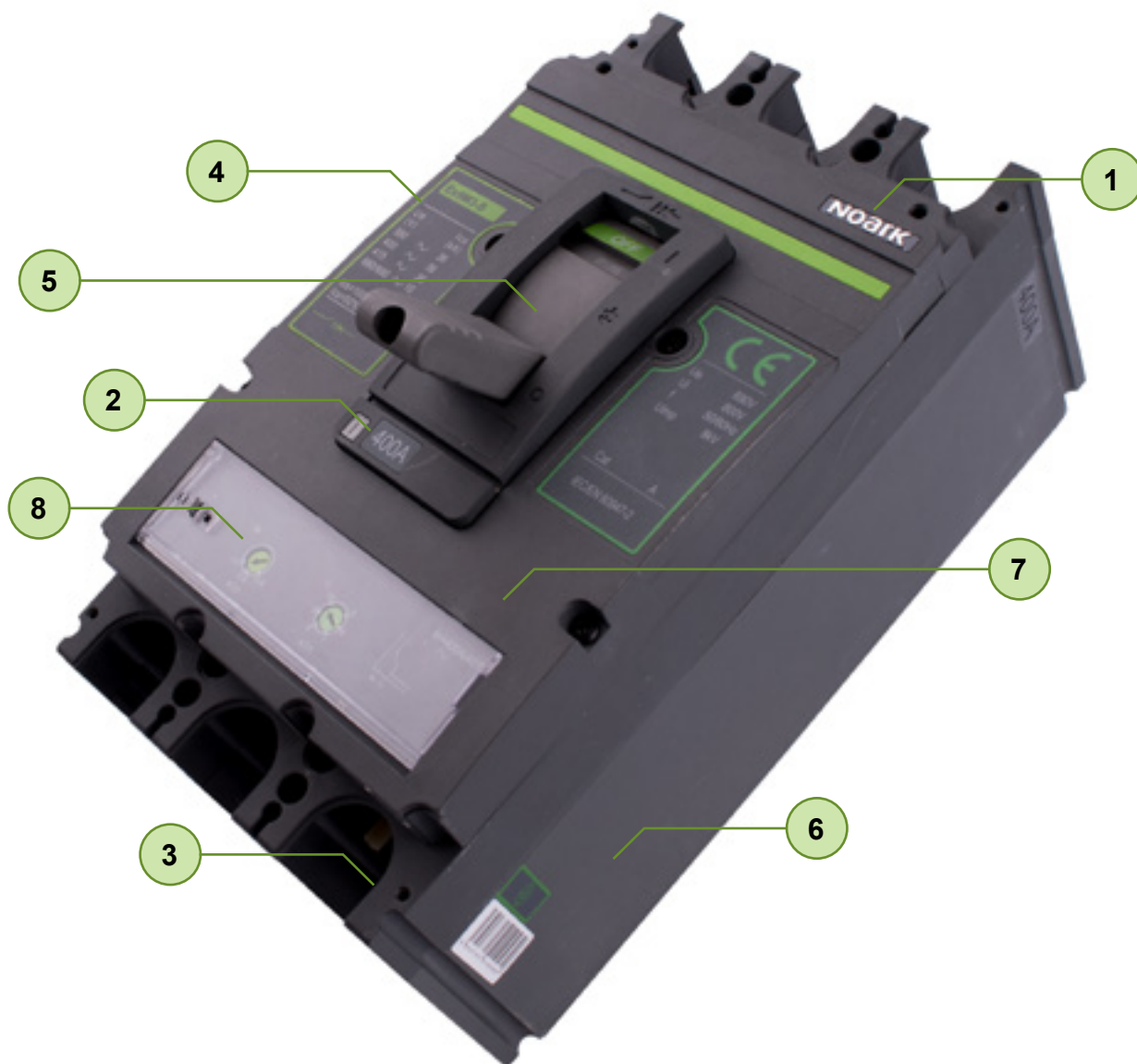


ÎNTRERUPTOARE AUTOMATE ÎN CARCASĂ TURNATĂ



Înteruptoare automate în carcasă turnată

Detaliere produs



- 1 5 ani garanție
- 2 Curent nominal de la 16A până la 1600 A
- 3 Versiuni cu 3 și 4 poli
- 4 Capacitate nominală de ținare la scurtcircuit I_{cu} până la 150 kA
- 5 Șase mărimi M1-M6
- 6 MCCB-uri și separatoare de sarcină în AC și DC
- 7 Gamă largă de accesorii
- 8 Bloc declanșator termomagnetic pentru M1-M5 și electronic pentru M6

Înteruptoare automate în carcasă turnată Ex9M SU20S



- Versiune cu afișaj LCD
- Unitate de declanșare electronică standard tip SU20S
- Mărimea M2-M5
- Curent nominal până la 800 A
- Versiuni cu 3 și 4
- Capacitate nominală de ținere la scurtcircuit $I_{cu}=I_{cs}$ până la 150 kA, Tensiune nominală 415 / 690 V AC
- Precizie mare de declanșare, fiabilitate ridicată, sensibilitate mai mică la temperatura ambiantă

AC Electronic
înteruptoare automate
în carcasă turnată
Ex9M SU20S

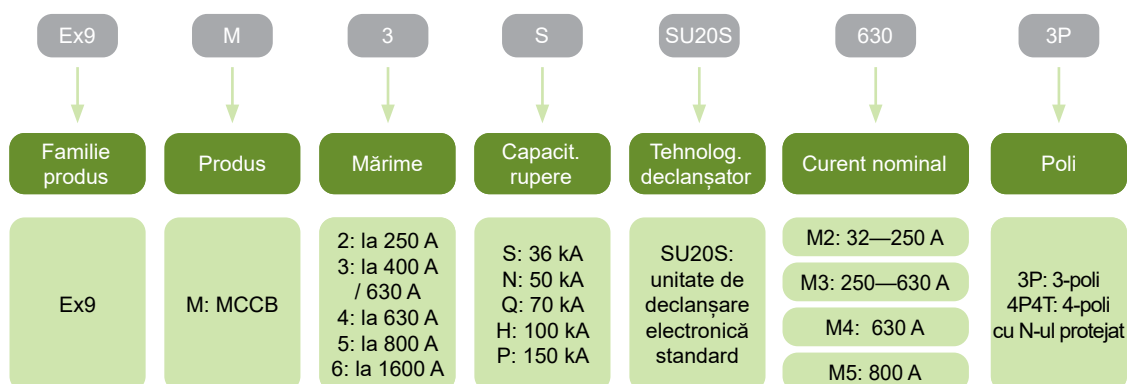
Înteruptoarele în carcasă turnată Ex9M cu unitate electronică de declanșare tip SU20S sunt destinate cu precădere aplicațiilor de distribuție a energiei electrice. Testarea în conformitate cu standardul IEC/EN60947-2 asigură funcționarea și fiabilitatea pentru o gamă largă de aplicații, printre care și izolarea electrică.

Unitatea de declanșare electronică cu afișaj LCD permite parametrizarea detaliată și precisă a înteruptorului în funcție de cerințele aplicației. Tehnologia electronică îmbunătățește stabilitatea înteruptorului în cazul aplicațiilor cu un nivel ridicat de stres mecanic.

Acest tip de înteruptoare este disponibil într-o gamă de curenți de rupere între 36kA și 150kA. Tensiunea nominală de ținere la impuls U_{imp} de până la 12kV face posibilă utilizarea înteruptorului chiar și în aplicații cu supratensiuni tranzitorii mari, care pot apărea, de exemplu, în industria grea.

Înteruptoarele au categoria de utilizare A și B.

Codificare produs



Marcaje de certificare



Înteruptoare automate în carcasă turnată Ex9M SU20S

Versiune Ex9M5S 800 A, $I_{cu} = 36$ kA

- Înteruptoare automate în carcasă turnată cu 3 și 4 poli
- $I_{cs} = I_{cu} = 36$ kA la 415 V AC
- I_f poate fi setat $(0.4 - 1.0) \times I_n$
- I_r poate fi setat $(1.5 - 12) \times I_n$
- Șuruburi de montare, precum și separatoarele de fază incluse în livrare



Poli	Curent nominal I_n	Declanșator suprasarcină I_r	Declanșator scurtcircuit I_f	Nr. art.	Tip	Ambalaj
3	800A	320-800A	1200-9600A	111367	Ex9M5S SU20S 800 3P EU	1/1
4	800A	320-800A	1200-9600A	111368	Ex9M5S SU20S 800 4P4T EU	1/1

Versiune Ex9M5N 800 A, $I_{cu} = 50$ kA

- Înteruptoare automate în carcasă turnată cu 3 și 4 poli
- $I_{cs} = I_{cu} = 50$ kA la 415 V AC
- I_f poate fi setat $(0.4 - 1.0) \times I_n$
- I_r poate fi setat $(1.5 - 12) \times I_n$
- Șuruburi de montare, precum și separatoarele de fază incluse în livrare



Poli	Curent nominal I_n	Declanșator suprasarcină I_r	Declanșator scurtcircuit I_f	Nr. art.	Tip	Ambalaj
3	800A	320-800A	1200-9600A	111369	Ex9M5N SU20S 800 3P EU	1/1
4	800A	320-800A	1200-9600A	111370	Ex9M5N SU20S 800 4P4T EU	1/1

Versiune Ex9M5Q 800 A, $I_{cu} = 70$ kA

- Înteruptoare automate în carcasă turnată cu 3 și 4 poli
- $I_{cs} = I_{cu} = 70$ kA la 415 V AC
- I_f poate fi setat $(0.4 - 1.0) \times I_n$
- I_r poate fi setat $(1.5 - 12) \times I_n$
- Șuruburi de montare, precum și separatoarele de fază incluse în livrare



Poli	Curent nominal I_n	Declanșator suprasarcină I_r	Declanșator scurtcircuit I_f	Nr. art.	Tip	Ambalaj
3	800A	320-800A	1200-9600A	111371	Ex9M5Q SU20S 800 3P EU	1/1
4	800A	320-800A	1200-9600A	111372	Ex9M5Q SU20S 800 4P4T EU	1/1

Date tehnice Ex9M5 SU20S

Înteruptoare automate în carcasă turnată SU20S până la 800 A

Parametri generali

Potrivit pentru aplicații comerciale, cât și pentru cele industriale

I_r poate fi setat $(0.4 - 1.0) \times I_n$

I_i poate fi setat $(1.5 - 12) \times I_n$

Accesorii interne

Unitate contact auxiliar de poziție	AX21M	112071
Contact semnalizare declanșare	AL21M	112072
Bobină declanșare	SHT24	103723-103730
Bobină minimă tensiune	UVT24	103722-103740
Numărul max.al accesoriilor interne instalate este de 2buc de AX21M, 1buc de AL21M și 1buc bobină (SHT24 sau UVT24)		

Accesorii externe

Mâner rotativ direct	RHD24	103742
Mâner rotativ extins	ERH24	103741
Motor acționare de la distanță	MOD24	103743-103747
Capac borne, scurt	TCV24 3P, 4P	103748, 103750
Capac borne, lung	TCE24 3P, 4P	103749, 104855
Set separatoare de fază	PHS24	112113
Cleme terminale	MC24 W2	106314

Șuruburi de montare, precum și separatoarele de fază incluse în livrare

Date tehnice Ex9M5 SU20S

Înteruptoare automate în carcasă turnată SU20S până la 800 A

Parametri electrici

	Ex9M5S	Ex9M5N	Ex9M5Q	Ex9M5H	Ex9M5P
Testat conform	IEC/EN 60947-2				
Tensiune nom. op U_e	380 / 400 / 415, 440, 500, 660 / 690 V AC				
Tensiune nom. de izolare U_i	1 000 V				
Tensiune nom. de ținere la impuls U_{imp}	12 kV				
Frecvență nominală	50/60 Hz				
Capacitate nominală de rupere la scurtcircuit I_{cu}	36 kA / 415 V 12 kA / 690 V	50 kA / 415 V 15 kA / 690 V	70 kA / 415 V 15 kA / 690 V	100 kA / 415 V 20 kA / 690 V	150 kA / 415 V 30 kA / 690 V
Capacitate nominală de rupere la scurtcircuit în funcționare I_{cs}	36 kA / 415 V 12 kA / 690 V	50 kA / 415 V 15 kA / 690 V	70 kA / 415 V 15 kA / 690 V	100 kA / 415 V 15 kA / 690 V	150 kA / 415 V 15 kA / 690 V
Curent nominal	800 A				
Categoria de utilizare	B				
Curent nominal admisibil de scurtă durată (1s) I_{cw}	10 kA				
Durata de viață mecanică	10 000 cicluri de operare				
Durata de viață electrică	3 000 cicluri de operare / 415 V AC 1 000 cicluri de operare / 690 V AC				
Timp de deconectare la scurtcircuit	< 2 ms				
Alimentare tensiune	Arbitrar sus sau jos				

Dependența caracteristicilor de declanșare de temperatura ambiantă

T [°C]	I_n (T) [A]
	800 A
-35	800
-25	800
-15	800
-5	800
0	800
10	800
20	800
30	800
40	800
50	760
60	720
70	680

Caracteristici de disipare a puterii

I_n	800 A
Rezistența pe pol	0.08 mΩ
Pierdere putere pe pol	51.2 W

Date tehnice Ex9M5 SU20S

Înteruptoare automate în carcasă turnată până la 800 A

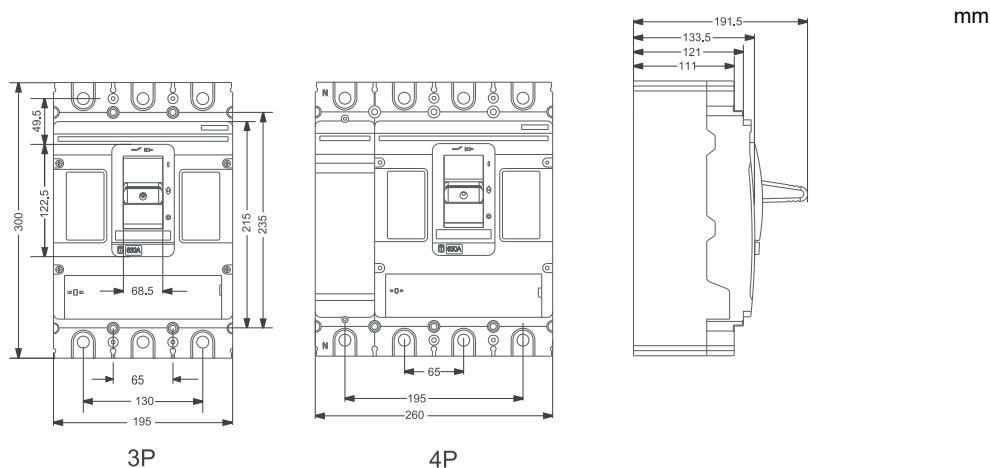
Parametri mecanici

Lățime dispozitiv 3P / 4P	195 mm / 260 mm
Înălțime dispozitiv	300 mm
Adâncime dispozitiv	142 mm
Montare	pe panou
Gradul de protecție	Borne IP40, IP20
Borne	Șuruburi M12
Grosimea barei colectoare	≤ 10 mm
Lățimea barei colectoare	≤ 50 mm
Lățime bornă cablu	≤ 50 mm
Cuplu de strângere a bornelor	30 Nm
Temperatura ambiantă	-35 — +70 °C
Umiditate relativă	≤ 50 % at 40 °C, ≤ 90 % media lunară
Gradul de poluare	3
Greutate 3P / 4P	10.5 kg / 13.5 kg
Poziție montare	Vertical, poate fi rotit la 90° pe fiecare axă

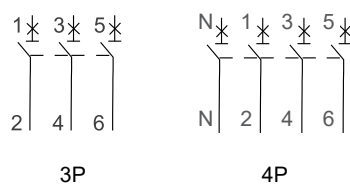
Coeficientul de reducere a parametrilor tehnici, bazat pe altitudine

Altitudine	≤ 2 000 m	3 000 m	4 000 m	5 000 m
Coeficient de reducere la crt nom. I_n	1	0.96	0.93	0.9
Tensiune nom. op U_e	690 V AC	550 V AC	480 V AC	420 V AC
Tensiune nom. de izolare U_i	1000 V AC	930 V AC	870 V AC	800 V AC
Tensiune nom. de ținere la impuls U_{imp}	12 kV	10 kV	8 kV	8 kV
Proprietăți dielectrice ($U_{imp}=12$ kV)	2550 V AC	2370 V AC	2200 V AC	2050 V AC

Dimensiuni



Scheme de conexiune

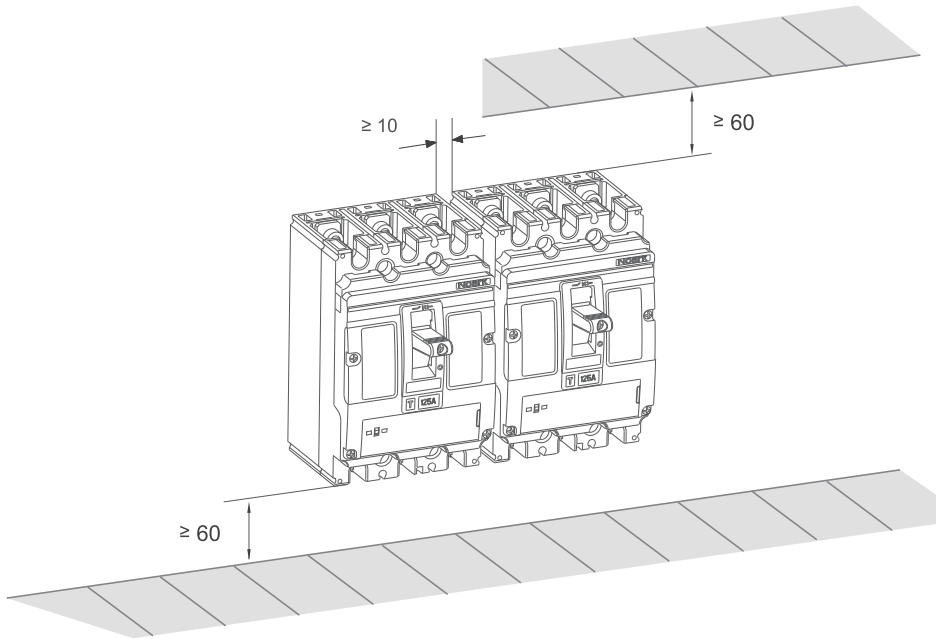


Date tehnice Ex9M5 SU20S

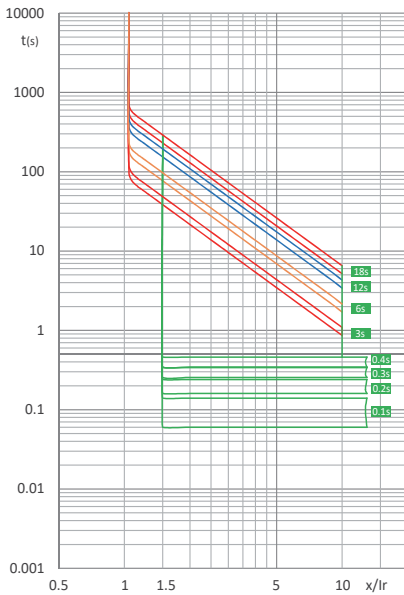
Înteruptoare automate în carcasă turnată până la 630 A

Spațiul de instalare

mm

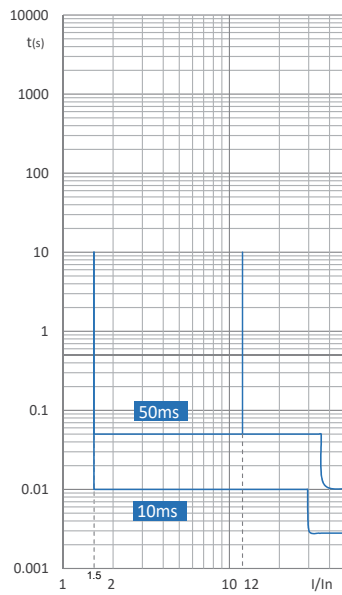


Caracteristici de declanșare

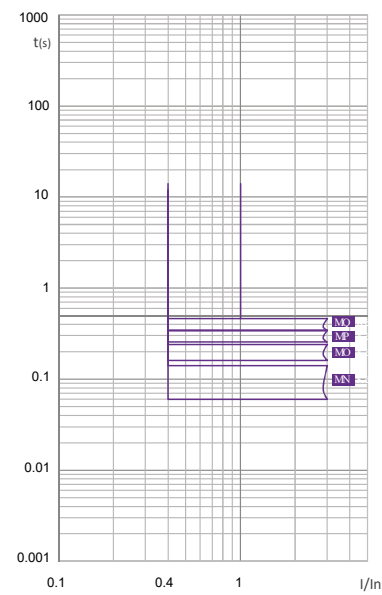


Suprasarcină temporizare lungă:
 $I_r = (0.4/0.5/0.6/0.7/0.8/0.9/0.95/1) I_n$
 $T_r = (3/6/12/18) s$

Scurtcircuit temporizare scurtă:
 $I_{sd} = (OFF/1.5/2/3/4/6/8/10) I_r$
 $T_{sd} = (0.1/0.2/0.3/0.4) s$



Scurtcircuit Instantaneu:
 $I_i = (OFF/2/3/4/6/8/10/12)$



Protecție la împământare:
 $I_g = (0.4 \sim 1) I_n$
 $T_g = (0.1 \sim 0.4) s$