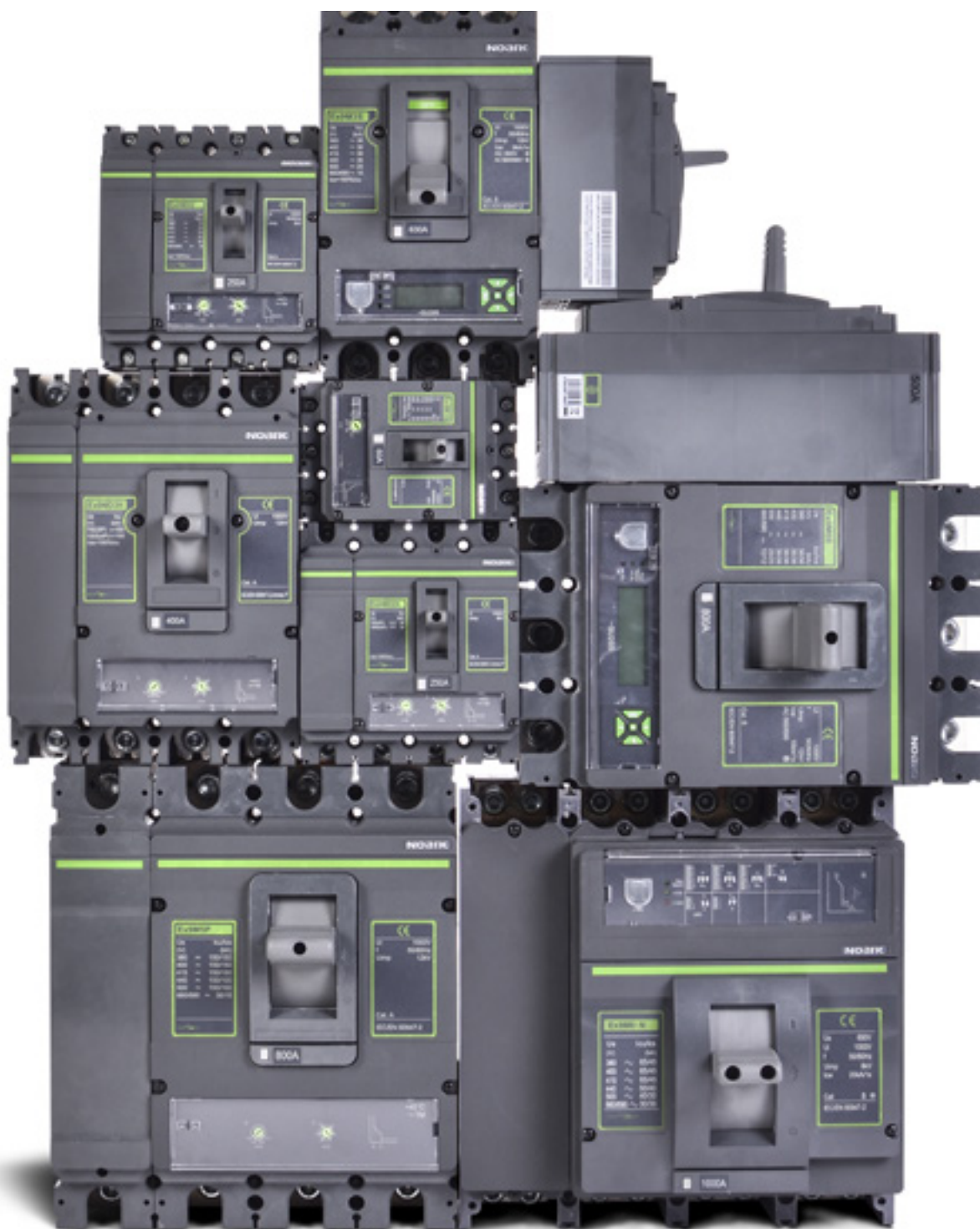
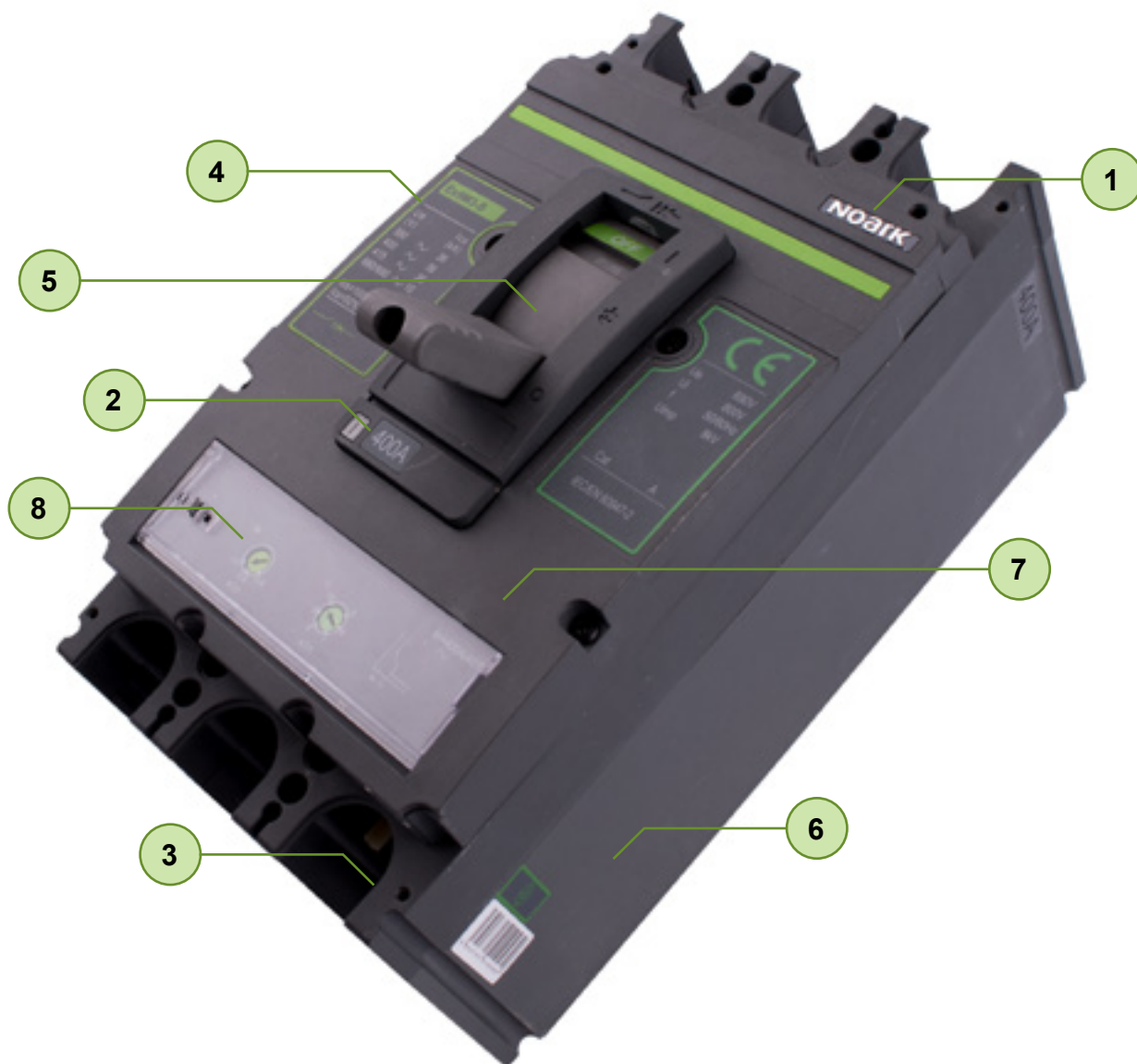


# ÎNTRERUPTOARE AUTOMATE ÎN CARCASĂ TURNATĂ



# Înteruptoare automate în carcasă turnată

## Detaliere produs



- 1 5 ani garanție
- 2 Curent nominal de la 16A până la 1600 A
- 3 Versiuni cu 3 și 4 poli
- 4 Capacitate nominală de ținare la scurtcircuit  $I_{cu}$  până la 150 kA
- 5 Șase mărimi M1-M6
- 6 MCCB-uri și separatoare de sarcină în AC și DC
- 7 Gamă largă de accesorii
- 8 Bloc declanșator termomagnetic pentru M1-M5 și electronic pentru M6

# Înteruptoare automate în carcasă turnată Ex9M SU20S



- Versiune cu afișaj LCD
- Unitate de declanșare electronică standard tip SU20S
- Mărimea M2-M5
- Curent nominal până la 800 A
- Versiuni cu 3 și 4
- Capacitate nominală de ținare la scurtcircuit  $I_{cu}=I_{cs}$  până la 150 kA, Tensiune nominală 415 / 690 V AC
- Precizie mare de declanșare, fiabilitate ridicată, sensibilitate mai mică la temperatura ambiantă

AC Electronic  
înteruptoare automate  
în carcasă turnată  
Ex9M SU20S

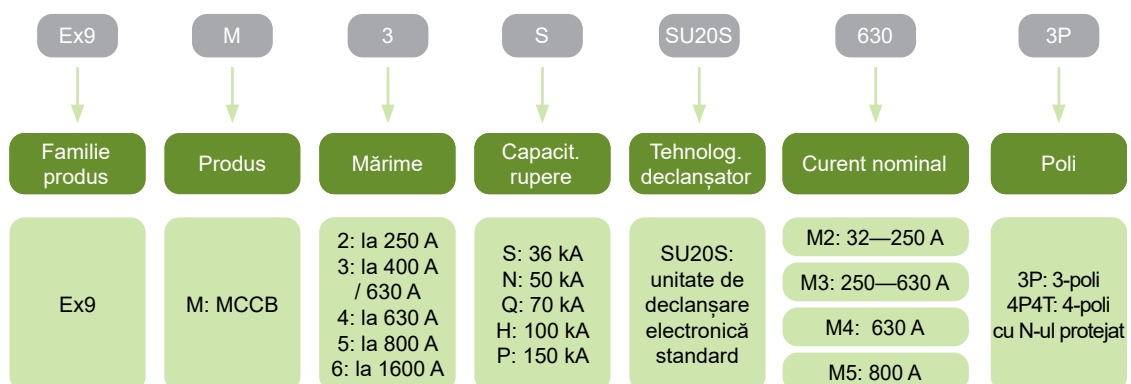
Înteruptoarele în carcasă turnată Ex9M cu unitate electronică de declanșare tip SU20S sunt destinate cu precădere aplicațiilor de distribuție a energiei electrice. Testarea în conformitate cu standardul IEC/EN60947-2 asigură funcționarea și fiabilitatea pentru o gamă largă de aplicații, printre care și izolarea electrică.

Unitatea de declanșare electronică cu afișaj LCD permite parametrizarea detaliată și precisă a înteruptorului în funcție de cerințele aplicației. Tehnologia electronică îmbunătățește stabilitatea înteruptorului în cazul aplicațiilor cu un nivel ridicat de stres mecanic.

Acest tip de înteruptoare este disponibil într-o gamă de curenți de rupere între 36kA și 150kA. Tensiunea nominală de ținare la impuls  $U_{imp}$  de până la 12kV face posibilă utilizarea înteruptorului chiar și în aplicații cu supratensiuni tranzitorii mari, care pot apărea, de exemplu, în industria grea.

Înteruptoarele au categoria de utilizare A și B.

## Codificare produs



## Marcaje de certificare



# Înteruptoare automate în carcasă turnată Ex9M SU20S

## Versiune Ex9M4S 630 A, $I_{cu} = 36 \text{ kA}$

- Înteruptoare automate în carcasă turnată cu 3 și 4 poli
- $I_{cs} = I_{cu} = 36 \text{ kA}$  la 415 V AC
- $I_r$  poate fi setat  $(0.4 - 1.0) \times I_n$
- $I_i$  poate fi setat  $(1.5 - 12) \times I_n$
- Șuruburi de montare, precum și separatoarele de fază incluse în livrare



Poli	Curent nominal $I_n$	Declanșator suprasarcină $I_r$	Declanșator scurtcircuit $I_i$	Nr. art.	Tip	Ambalaj
3	630 A	252-630 A	945-7560 A	111357	Ex9M4S SU20S 630 3P EU	1/1
4	630 A	252-630 A	945-7560 A	111358	Ex9M4S SU20S 630 4P4T EU	1/1

## Versiune Ex9M4N 630 A, $I_{cu} = 50 \text{ kA}$

- Înteruptoare automate în carcasă turnată cu 3 și 4 poli
- $I_{cs} = I_{cu} = 50 \text{ kA}$  la 415 V AC
- $I_r$  poate fi setat  $(0.4 - 1.0) \times I_n$
- $I_i$  poate fi setat  $(1.5 - 12) \times I_n$
- Șuruburi de montare, precum și separatoarele de fază incluse în livrare



Poli	Curent nominal $I_n$	Declanșator suprasarcină $I_r$	Declanșator scurtcircuit $I_i$	Nr. art.	Tip	Ambalaj
3	630 A	252-630 A	945-7560 A	111359	Ex9M4N SU20S 630 3P EU	1/1
4	630 A	252-630 A	945-7560 A	111360	Ex9M4N SU20S 630 4P4T EU	1/1

## Versiune Ex9M4Q 630 A, $I_{cu} = 70 \text{ kA}$

- Înteruptoare automate în carcasă turnată cu 3 și 4 poli
- $I_{cs} = I_{cu} = 70 \text{ kA}$  la 415 V AC
- $I_r$  poate fi setat  $(0.4 - 1.0) \times I_n$
- $I_i$  poate fi setat  $(1.5 - 12) \times I_n$
- Șuruburi de montare, precum și separatoarele de fază incluse în livrare



Poli	Curent nominal $I_n$	Declanșator suprasarcină $I_r$	Declanșator scurtcircuit $I_i$	Nr. art.	Tip	Ambalaj
3	630 A	252-630 A	945-7560 A	111361	Ex9M4Q SU20S 630 3P EU	1/1
4	630 A	252-630 A	945-7560 A	111362	Ex9M4Q SU20S 630 4P4T EU	1/1

# Date tehnice Ex9M4 SU20S

## Înteruptoare automate în carcasă turnată SU20S până la 630 A

### Parametri generali

Potrivit pentru aplicații comerciale, cât și pentru cele industriale

$I_r$  poate fi setat  $(0.4 — 1.0) \times I_n$

$I_i$  poate fi setat  $(1.5 — 12) \times I_n$

#### Accesorii interne

Unitate contact auxiliar de poziție	AX21M	112071
Contact semnalizare declanșare	AL21M	112072
Bobină declanșare	SHT24	103723-103730
Bobină minimă tensiune	UVT24	103722-103740

Numărul max al accesoriilor interne instalate este 2buc de AX21M, 1buc de AL21M și 1buc bobină (SHT24 sau UVT24)

#### Accesorii externe

Mâner rotativ direct	RHD24	103742
Mâner rotativ extins	ERH24	103741
Motor acționare de la distanță	MOD24	103743-103747
Capac borne, scurt	TCV24 3P, 4P	103748, 103750
Capac borne, lung	TCE24 3P, 4P	103749, 104855
Set separatoare de fază	PHS24	112113
Cleme terminale	MC24 W2	106314

Șuruburi de montare, precum și separatoarele de fază incluse în livrare

# Date tehnice Ex9M4 SU20S

## Înteruptoare automate în carcasă turnată SU20S până la 630 A

### Parametri electrici

	Ex9M4S	Ex9M4N	Ex9M4Q	Ex9M4H	Ex9M4P
Testat conform	IEC/EN 60947-2				
Tensiune nom. op $U_e$	380 / 400 / 415, 440, 500, 660 / 690 V AC				
Tensiune nom. de izolare $U_i$	1 000 V				
Tensiune nom. de ținere la impuls $U_{imp}$	12 kV				
Frecvență nominală	50/60 Hz				
Capacitate nominală de rupere la scurtcircuit $I_{cu}$	36 kA / 415 V 12 kA / 690 V	50 kA / 415 V 15 kA / 690 V	70 kA / 415 V 15 kA / 690 V	100 kA / 415 V 20 kA / 690 V	150 kA / 415 V 30 kA / 690 V
Capacitate nominală de rupere la scurtcircuit în funcționare $I_{cs}$	36 kA / 415 V 12 kA / 690 V	50 kA / 415 V 15 kA / 690 V	70 kA / 415 V 15 kA / 690 V	100 kA / 415 V 15 kA / 690 V	150 kA / 415 V 15 kA / 690 V
Curent nominal	630 A				
Categoria de utilizare	B				
Curent nominal admisibil de scurtă durată (1s) $I_{cw}$	10 kA				
Durata de viață mecanică	10 000 cicluri de operare				
Durata de viață electrică	3 000 cicluri de operare / 415 V AC 1 000 cicluri de operare / 690 V AC				
Timp de deconectare la scurtcircuit	< 2 ms				
Alimentare tensiune	Arbitrar sus sau jos				

### Dependența caracteristicilor de declanșare de temperatura ambiantă

T [°C]	$I_n$ (T) [A]
	<b>630 A</b>
-35	630
-25	630
-15	630
-5	630
0	630
10	630
20	630
30	630
40	630
50	600
60	570
70	540

### Caracteristici de disipare a puterii

$I_n$	<b>630 A</b>
Rezistența pe pol	0.12 mΩ
Pierdere putere pe pol	47.6 W

# Date tehnice Ex9M4 SU20S

## Înteruptoare automate în carcasă turnată SU20S până la 630 A

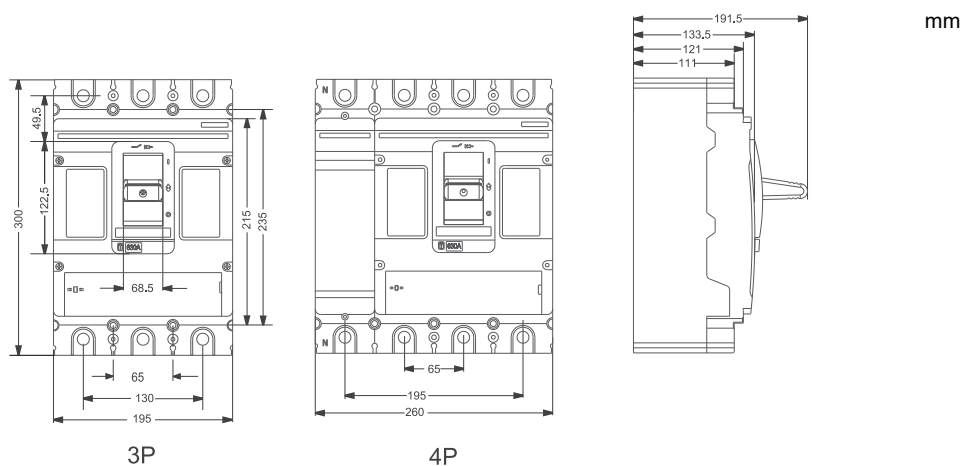
### Parametri mecanici

Lățime dispozitiv 3P / 4P	195 mm / 260 mm
Înălțime dispozitiv	300 mm
Adâncime dispozitiv	142 mm
Montare	pe panou
Gradul de protecție	Borne IP40, IP20
Borne	Șuruburi M12
Grosimea barei colectoare	≤ 10 mm
Lățimea barei colectoare	≤ 50 mm
Lățime bornă cablu	≤ 50 mm
Cuplu de strângere a bornelor	30 Nm
Temperatura ambiantă	-35 — +70 °C
Umiditate relativă	≤ 50 % at 40 °C, ≤ 90 % media lunară
Gradul de poluare	3
Greutate 3P / 4P	10.5 kg / 13.5 kg
Poziție montare	Vertical, poate fi rotit la 90° pe fiecare axă

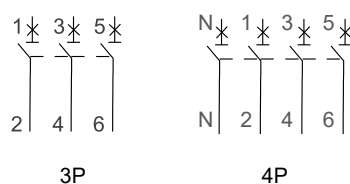
### Coeficientul de reducere a parametrilor tehnici, bazat pe altitudine

Altitudine	≤ 2 000 m	3 000 m	4 000 m	5 000 m
Coeficient de reducere la crt nom. $I_n$	1	0.96	0.93	0.9
Tensiune nom. op $U_e$	690 V AC	550 V AC	480 V AC	420 V AC
Tensiune nom. de izolare $U_i$	1000 V AC	930 V AC	870 V AC	800 V AC
Tensiune nom. de ținere la impuls $U_{imp}$	12 kV	10 kV	8 kV	8 kV
Proprietăți dielectrice ( $U_{imp}=12$ kV)	2550 V AC	2370 V AC	2200 V AC	2050 V AC

### Dimensiuni



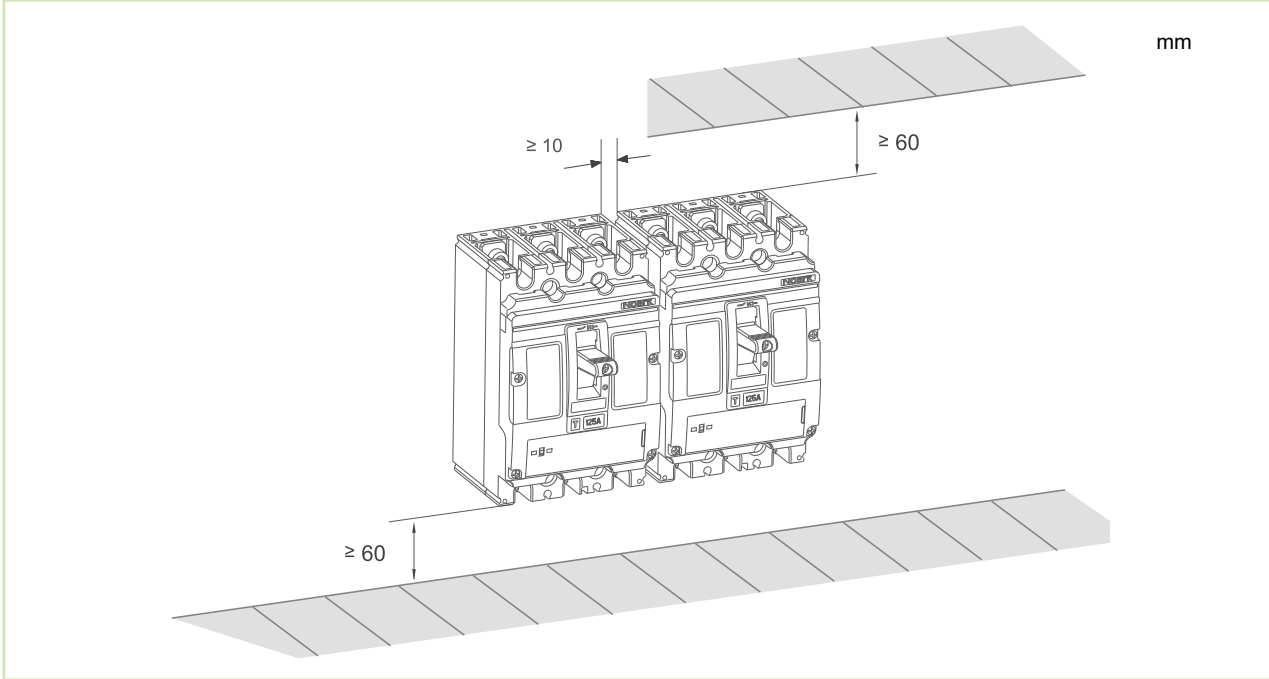
### Scheme de conexiune



# Date tehnice Ex9M4 SU20S

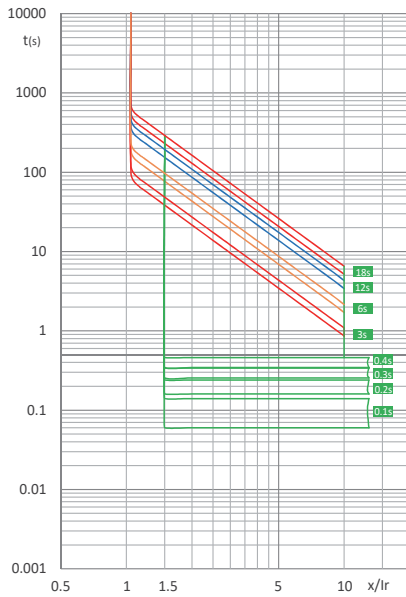
Întreruptoare automate în carcasă turnată SU20S până la 630 A

## Spațiul de instalare



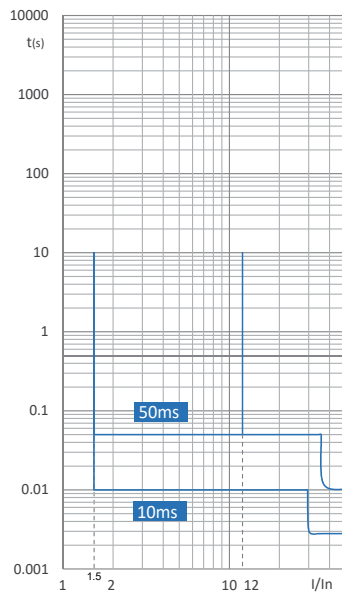
AC Electronic  
Întreruptoare automate  
în carcasă turnată  
Ex9M SU20S

## Caracteristici de declanșare

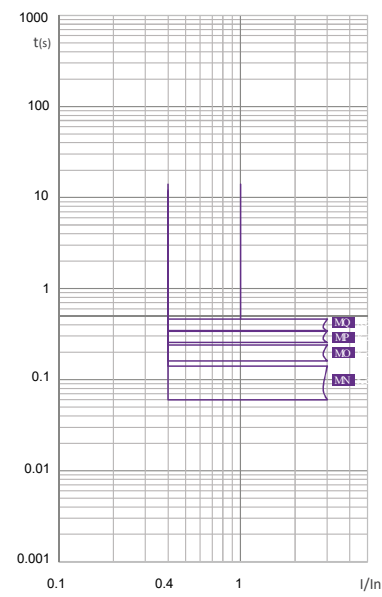


**Suprasarcină temporizare lungă:**  
I<sub>r</sub>=  
(0.4/0.5/0.6/0.7/  
0.8/0.9/0.95/1)I<sub>n</sub>  
T<sub>r</sub>=  
(3/6/12/18)s

**Scurtcircuit temporizare scurtă:**  
I<sub>sd</sub>=  
(OFF/1.5/2/  
3/4/6/8/10)I<sub>r</sub>  
T<sub>sd</sub>=  
(0.1/0.2/0.3/0.4)s



**Scurtcircuit Instantaneu:**  
I<sub>i</sub>=  
(OFF/2/3/4/6/8/10/12)



**Protecție la împământare:**  
I<sub>g</sub>=  
(0.4 ~ 1)I<sub>n</sub>  
T<sub>g</sub>=  
(0.1 ~ 0.4)s