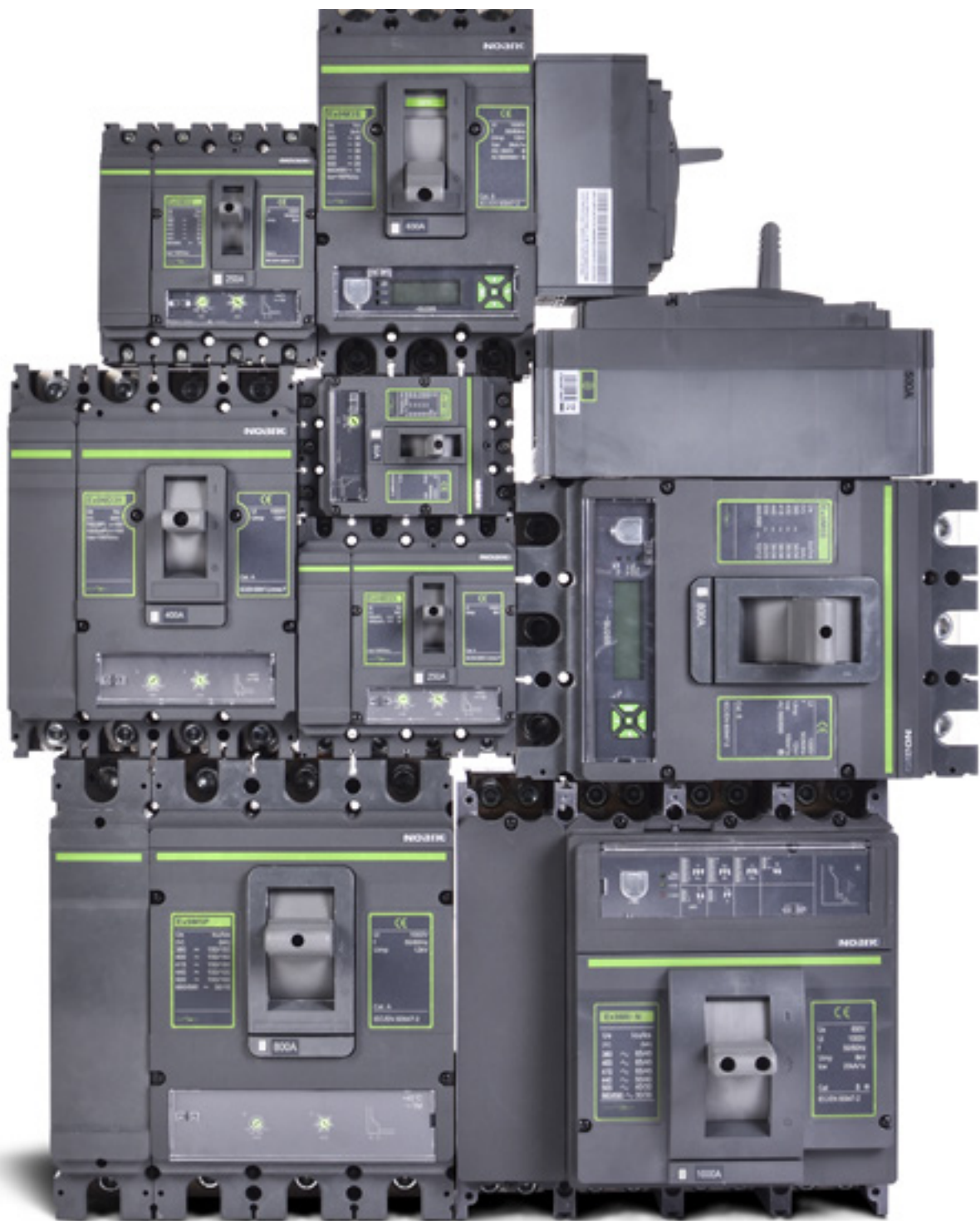


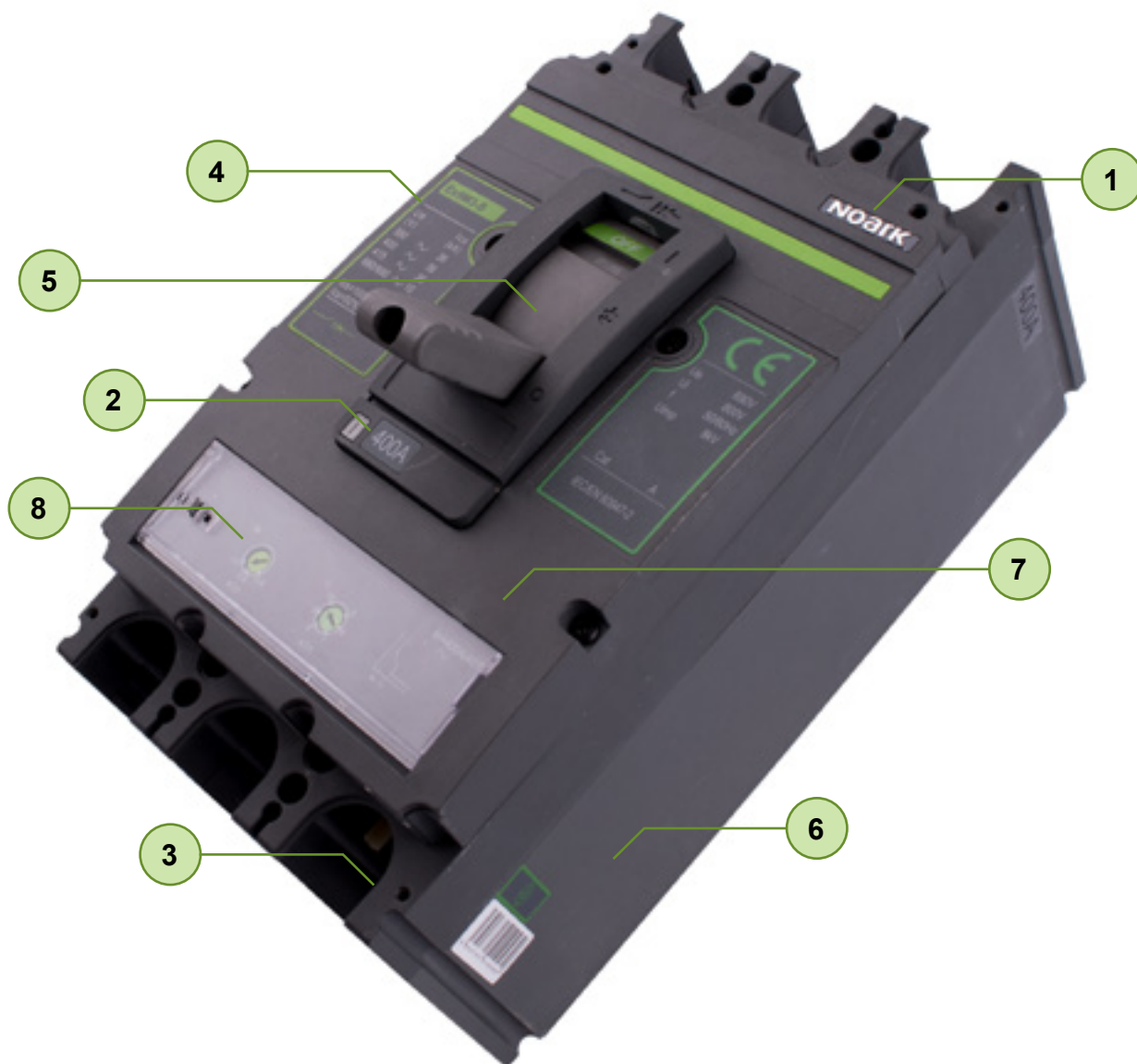
# ÎNTRERUPTOARE AUTOMATE ÎN CARCASĂ TURNATĂ

AC Termomagnetic  
întreruptoare automate  
în carcasă turnată  
Ex9M



# Înteruptoare automate în carcasă turnată

## Detaliere produs



- 1 5 ani garanție
- 2 Curent nominal de la 16A până la 1600 A
- 3 Versiuni cu 3 și 4 poli
- 4 Capacitate nominală de ținare la scurtcircuit  $I_{cu}$  până la 150 kA
- 5 Șase mărimi M1-M6
- 6 MCCB-uri și separatoare de sarcină în AC și DC
- 7 Gamă largă de accesorii
- 8 Bloc declanșator termomagnetic pentru M1-M5 și electronic pentru M6

# Înteruptoare automate în carcasă turnată Ex9M SU20S



- Versiune cu afișaj LCD
- Unitate de declanșare electronică standard tip SU20S
- Mărimea M2-M5
- Curent nominal până la 800 A
- Versiuni cu 3 și 4
- Capacitate nominală de ținere la scurtcircuit  $I_{cu}=I_{cs}$  până la 150 kA, Tensiune nominală 415 / 690 V AC
- Precizie mare de declanșare, fiabilitate ridicată, sensibilitate mai mică la temperatura ambiantă

AC Electronic  
înteruptoare automate  
în carcasă turnată  
Ex9M SU20S

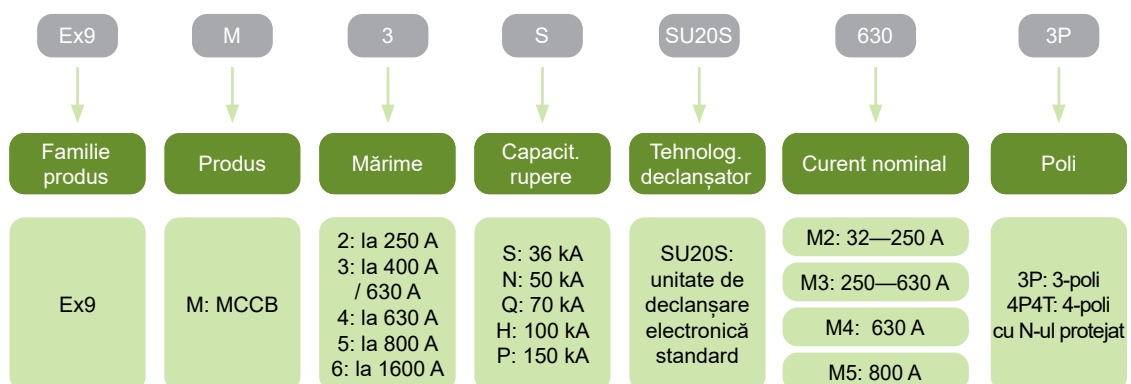
Înteruptoarele în carcasă turnată Ex9M cu unitate electronică de declanșare tip SU20S sunt destinate cu precădere aplicațiilor de distribuție a energiei electrice. Testarea în conformitate cu standardul IEC/EN60947-2 asigură funcționarea și fiabilitatea pentru o gamă largă de aplicații, printre care și izolarea electrică.

Unitatea de declanșare electronică cu afișaj LCD permite parametrizarea detaliată și precisă a înteruptorului în funcție de cerințele aplicației. Tehnologia electronică îmbunătățește stabilitatea înteruptorului în cazul aplicațiilor cu un nivel ridicat de stres mecanic.

Acest tip de înteruptoare este disponibil într-o gamă de curenți de rupere între 36kA și 150kA. Tensiunea nominală de ținere la impuls  $U_{imp}$  de până la 12kV face posibilă utilizarea înteruptorului chiar și în aplicații cu supratensiuni tranzitorii mari, care pot apărea, de exemplu, în industria grea.

Înteruptoarele au categoria de utilizare A și B.

## Codificare produs



## Marcaje de certificare



# Înteruptoare automate în carcasă turnată Ex9M SU20S

## Versiune Ex9M3S până la 630 A, $I_{cu} = 36$ kA

- Înteruptoare automate în carcasă turnată cu 3 și 4 poli
- $I_{cs} = I_{cu} = 36$  kA la 415 V AC
- $I_r$  poate fi setat  $(0.4 - 1.0) \times I_n$
- $I_i$  poate fi setat  $(1.5 - 12) \times I_n$
- Șuruburi de montare, precum și separatoarele de fază incluse în livrare



Poli	Curent nominal $I_n$	Declanșator suprasarcină $I_r$	Declanșator scurtcircuit $I_i$	Nr. art.	Tip	Ambalaj
3	250 A	100-250 A	375-3000 A	111327	Ex9M3S SU20S 250 3P EU	1/2
3	400 A	160-400 A	600-4800 A	111328	Ex9M3S SU20S 400 3P EU	1/2
3	630 A	252-630 A	945-7560 A	111329	Ex9M3S SU20S 630 3P EU	1/2
4	250 A	100-250 A	375-3000 A	111330	Ex9M3S SU20S 250 4P4T EU	1/2
4	400 A	160-400 A	600-4800 A	111331	Ex9M3S SU20S 400 4P4T EU	1/2
4	630 A	252-630 A	945-7560 A	111332	Ex9M3S SU20S 630 4P4T EU	1/2

## Versiune Ex9M3N până la 630 A, $I_{cu} = 50$ kA

- Înteruptoare automate în carcasă turnată cu 3 și 4 poli
- $I_{cs} = I_{cu} = 50$  kA la 415 V AC
- $I_r$  poate fi setat  $(0.4 - 1.0) \times I_n$
- $I_i$  poate fi setat  $(1.5 - 12) \times I_n$
- Șuruburi de montare, precum și separatoarele de fază incluse în livrare



Poli	Curent nominal $I_n$	Declanșator suprasarcină $I_r$	Declanșator scurtcircuit $I_i$	Nr. art.	Tip	Ambalaj
3	250 A	100-250 A	375-3000 A	111333	Ex9M3N SU20S 250 3P EU	1/2
3	400 A	160-400 A	600-4800 A	111334	Ex9M3N SU20S 400 3P EU	1/2
3	630 A	252-630 A	630-7560 A	111335	Ex9M3N SU20S 630 3P EU	1/2
4	250 A	100-250 A	375-3000 A	111336	Ex9M3N SU20S 250 4P4T EU	1/2
4	400 A	160-400 A	600-4800 A	111337	Ex9M3N SU20S 400 4P4T EU	1/2
4	630 A	252-630 A	630-7560 A	111338	Ex9M3N SU20S 630 4P4T EU	1/2

## Versiune Ex9M3Q până la 630 A, $I_{cu} = 70$ kA

- Înteruptoare automate în carcasă turnată cu 3 și 4 poli
- $I_{cs} = I_{cu} = 70$  kA la 415 V AC
- $I_r$  poate fi setat  $(0.4 - 1.0) \times I_n$
- $I_i$  poate fi setat  $(1.5 - 12) \times I_n$
- Șuruburi de montare, precum și separatoarele de fază incluse în livrare



Poli	Curent nominal $I_n$	Declanșator suprasarcină $I_r$	Declanșator scurtcircuit $I_i$	Nr. art.	Tip	Ambalaj
3	250 A	100-250 A	375-3000 A	111339	Ex9M3Q SU20S 250 3P EU	1/2
3	400 A	160-400 A	600-4800 A	111340	Ex9M3Q SU20S 400 3P EU	1/2
3	630 A	252-630 A	945-7560 A	111341	Ex9M3Q SU20S 630 3P EU	1/2
4	250 A	100-250 A	375-3000 A	111342	Ex9M3Q SU20S 250 4P4T EU	1/2
4	400 A	160-400 A	600-4800 A	111343	Ex9M3Q SU20S 400 4P4T EU	1/2
4	630 A	252-630 A	945-7560 A	111344	Ex9M3Q SU20S 630 4P4T EU	1/2

# Date tehnice Ex9M3 SU20S

## Înteruptoare automate în carcasă turnată SU20S până la 630 A

### Parametri generali

Potrivit pentru aplicații comerciale, cât și pentru cele industriale

$I_r$  poate fi setat  $(0.4 - 1.0) \times I_n$

$I_i$  poate fi setat  $(1.5 - 12) \times I_n$

#### Accesorii interne

Unitate contact auxiliar de poziție	AX21M	112071
Contact semnalizare declanșare	AL21M	112072
Bobină declanșare	SHT22	101416-101424
Bobină minimă tensiune	UVT22	101425-101426

Numărul max al accesoriilor interne instalate este 2buc de AX21M, 1buc de AL21M și 1buc bobină (SHT22 sau UVT22)

#### Accesorii externe

Mâner rotativ direct	RHD23	101483
Mâner rotativ extins	ERH23	101482
Motor acționare de la distanță	MOD23	101484-101488
Capac borne, scurt	TCV23 3P, 4P	101489, 102376
Capac borne, lung	TCE23 3P, 4P	101490, 102377
Set separatoare de fază	PHS23	112112
Cleme terminale	MC23	103715-103722

Șuruburi de montare, precum și separatoarele de fază incluse în livrare

### Coeficient de reducere a caracteristicilor de declanșare, în combinație cu accesorii

Combinăție cu accesorii	$I_n$ (T) [A]		
	250 A	400 A	630 A
Ex9ML	1	1	0.9

# Date tehnice Ex9M3 SU20S

## Înteruptoare automate în carcasă turnată SU20S până la 630 A

### Parametri electrici

	Ex9M3S	Ex9M3N	Ex9M3Q	Ex9M3H	Ex9M3P
Testat conform	IEC/EN 60947-2				
Tensiune nom. op $U_e$	380 / 400 / 415, 440, 500, 660 / 690 V AC				
Tensiune nom. de izolare $U_i$	1 000 V				
Tensiune nom. de ținere la impuls $U_{imp}$	12 kV				
Frecvență nominală	50/60 Hz				
Capacitate nominală de rupere la scurtcircuit $I_{cu}$	36 kA / 415 V 10 kA / 690 V	50 kA / 415 V 12 kA / 690 V	70 kA / 415 V 12 kA / 690 V	100 kA / 415 V 15 kA / 690 V	150 kA / 415 V 15 kA / 690 V
Capacitate nominală de rupere la scurtcircuit în funcționare $I_{cs}$	36 kA / 415 V 10 kA / 690 V	50 kA / 415 V 12 kA / 690 V	70 kA / 415 V 12 kA / 690 V	100 kA / 415 V 15 kA / 690 V	150 kA / 415 V 15 kA / 690 V
Curent nominal	250 / 400 / 630 A				
Categoria de utilizare	B				
Curent nominal admisibil de scurtă durată (1s) $I_{cw}$	5 kA (250 — 400 A) 8 kA (500 — 630 A)				
Durata de viață mecanică	15 000 cicluri de operare				
Durata de viață electrică	4 000 cicluri de operare / 415 V AC 1 500 cicluri de operare / 690 V AC				
Timpe de deconectare la scurtcircuit	< 2 ms				
Alimentare tensiune	Arbitrar sus sau jos				

### Dependența caracteristicilor de declanșare de temperatura ambiantă

T [°C]	$I_n$ (T) [A]		
	250 A	400 A	630 A
-35	250	400	630
-25	250	400	630
-15	250	400	630
-5	250	400	630
0	250	400	630
10	250	400	630
20	250	400	630
30	250	400	630
40	250	400	630
50	250	380	600
60	250	360	570
70	250	340	540

### Caracteristici de disipare a puterii

$I_n$	250 A	400 A	630 A
Rezistența pe pol	0.15 mΩ	0.15 mΩ	0.12 mΩ
Pierdere putere pe pol	9.4 W	24.0 W	47.6 W

# Date tehnice Ex9M3 SU20S

## Înteruptoare automate în carcasă turnată SU20S până la 630 A

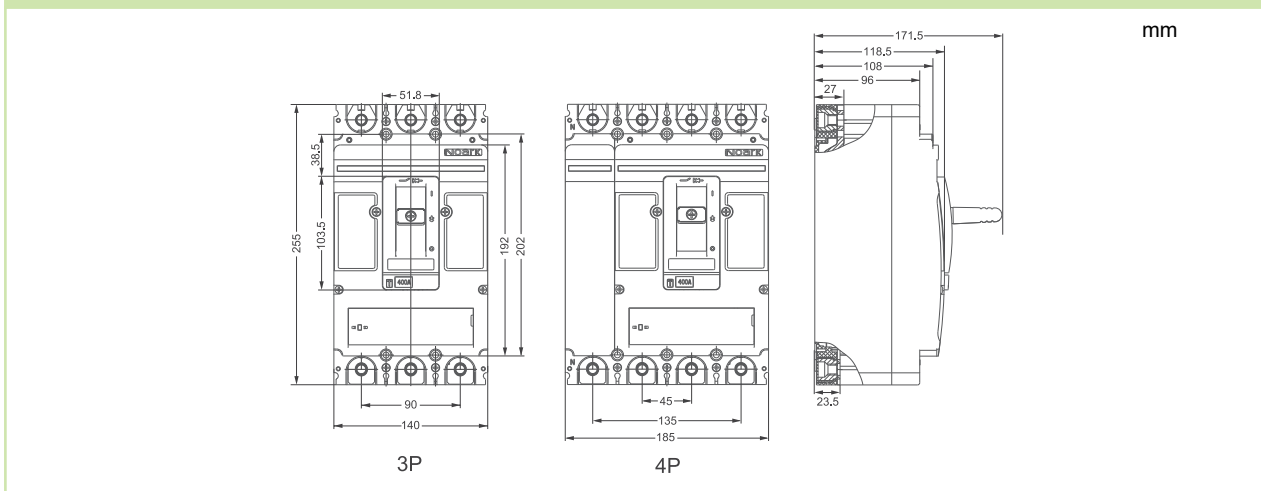
### Parametri mecanici

Lățime dispozitiv 3P / 4P	140 mm / 185 mm
Înălțime dispozitiv	255 mm
Adâncime dispozitiv	118.5 mm
Montare	pe panou
Gradul de protecție	Borne IP40, IP20
Borne	Șuruburi M10
Grosimea barei colectoare	≤ 8 mm
Lățimea barei colectoare	≤ 30 mm
Lățime bornă cablu	≤ 30 mm
Cuplu de strângere a bornelor	25 Nm
Temperatura ambiantă	-35 — +70 °C
Umiditate relativă	≤ 50 % at 40 °C, ≤ 90 % media lunară
Gradul de poluare	3
Greutate 3P / 4P	5.8 kg / 7.8 kg
Poziție montare	Vertical, poate fi rotit la 90° pe fiecare axă

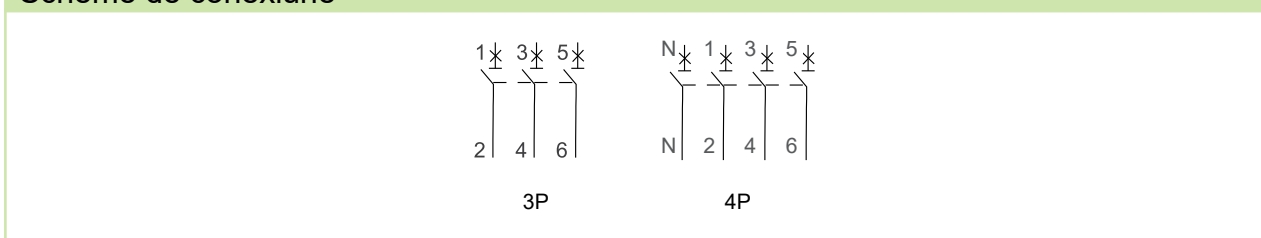
### Coeficientul de reducere a parametrilor tehnici, bazat pe altitudine

Altitudine	≤ 2 000 m	3 000 m	4 000 m	5 000 m
Coeficient de reducere la crt nom. $I_n$	1	0.96	0.93	0.9
Tensiune nom. op $U_e$	690 V AC	550 V AC	480 V AC	420 V AC
Tensiune nom. de izolare $U_i$	1000 V AC	930 V AC	870 V AC	800 V AC
Tensiune nom. de ținere la impuls $U_{imp}$	12 kV	10 kV	8 kV	8 kV
Proprietăți dielectrice ( $U_{imp}=12$ kV)	2550 V AC	2370 V AC	2200 V AC	2050 V AC

### Dimensiuni



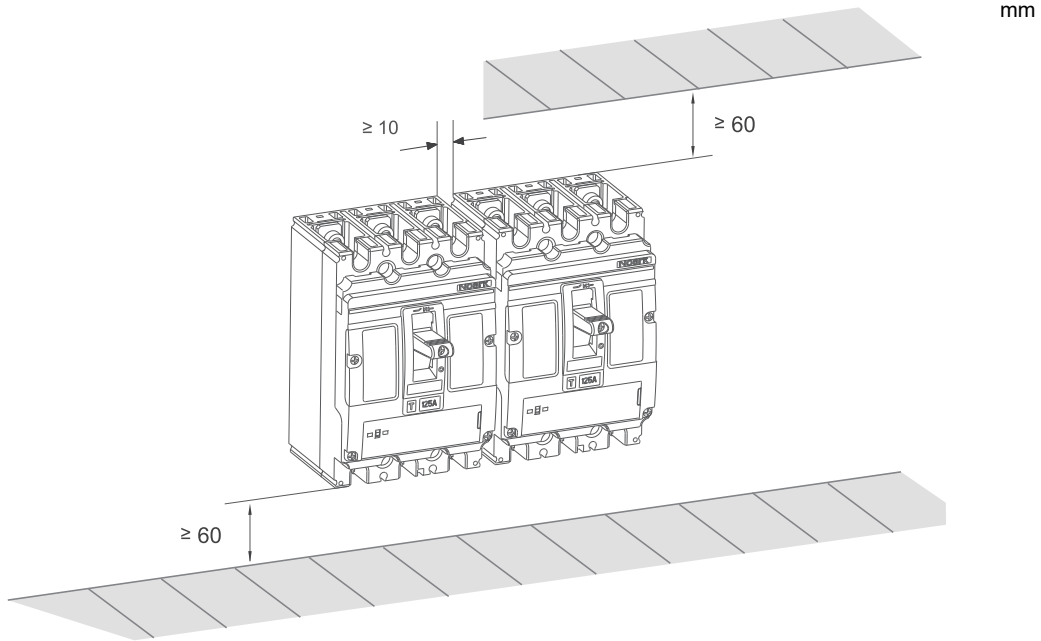
### Scheme de conexiune



# Date tehnice Ex9M3 SU20S

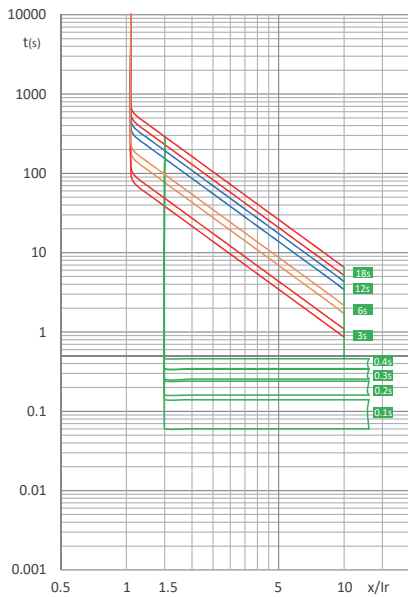
Înteruptoare automate în carcasă turnată SU20S până la 630 A

## Spațiul de instalare



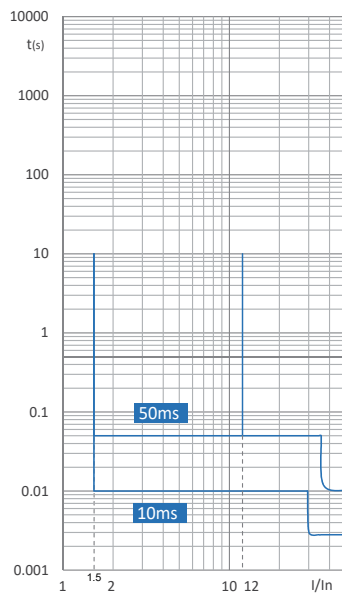
AC Electronic  
Înteruptoare automate  
în carcasă turnată  
Ex9M SU20S

## Caracteristici de declanșare

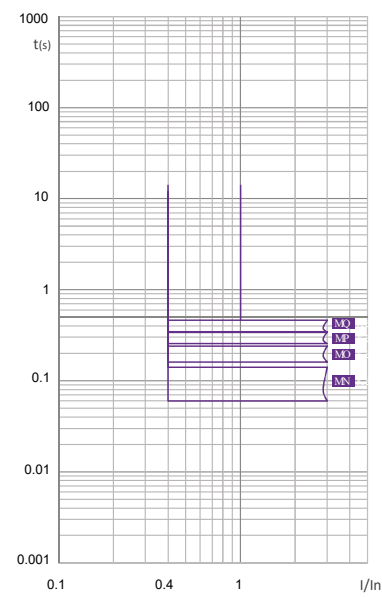


**Suprasarcină temporizare lungă:**  
 $I_r = (0.4/0.5/0.6/0.7/0.8/0.9/0.95/1) I_n$   
 $T_r = (3/6/12/18) s$

**Scurtcircuit temporizare scurtă:**  
 $I_{sd} = (OFF/1.5/2/3/4/6/8/10) I_r$   
 $T_{sd} = (0.1/0.2/0.3/0.4) s$



**Scurtcircuit Instantaneu:**  
 $I_i = (OFF/2/3/4/6/8/10/12)$



**Protecție la împământare:**  
 $I_g = (0.4 \sim 1) I_n$   
 $T_g = (0.1 \sim 0.4) s$