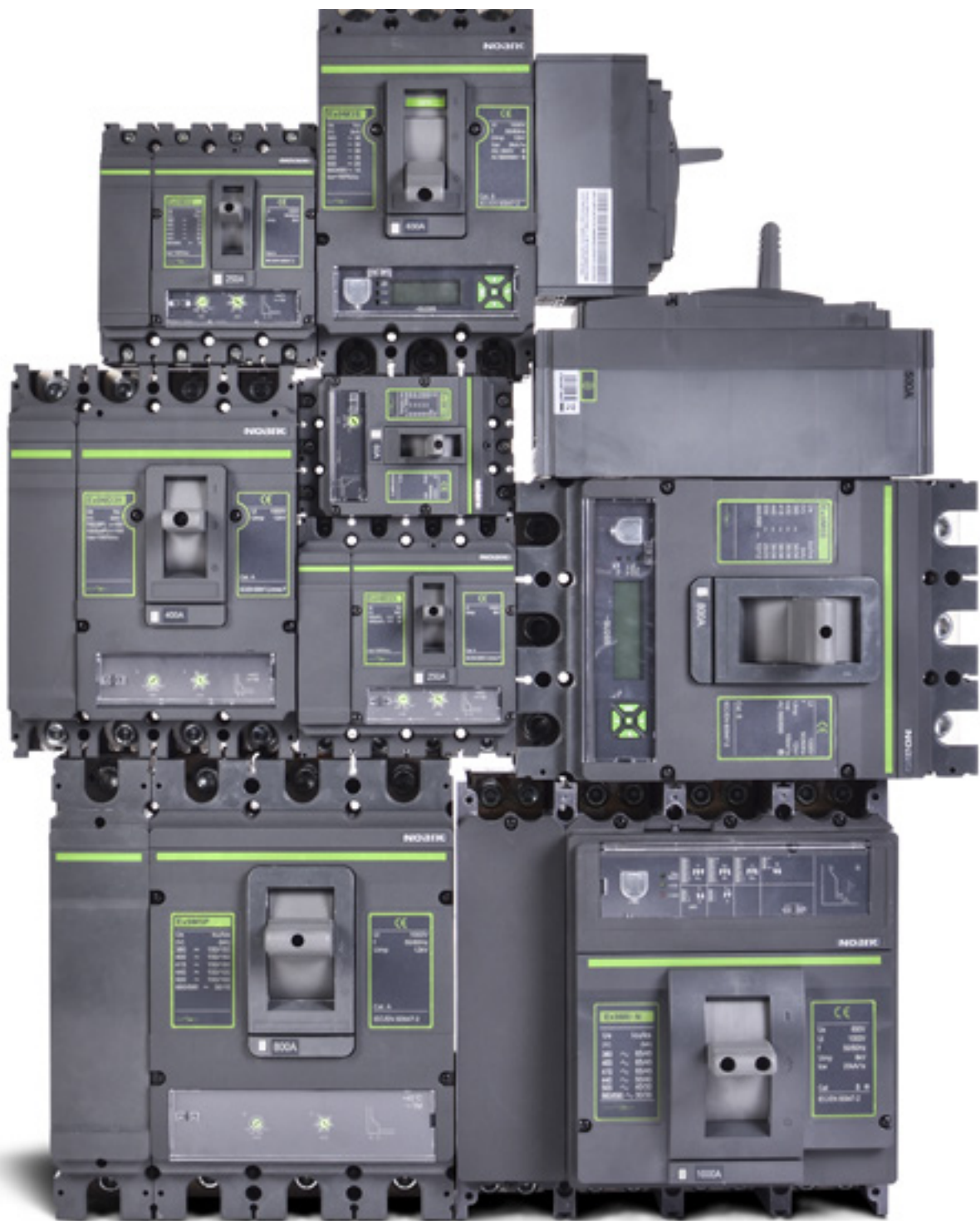


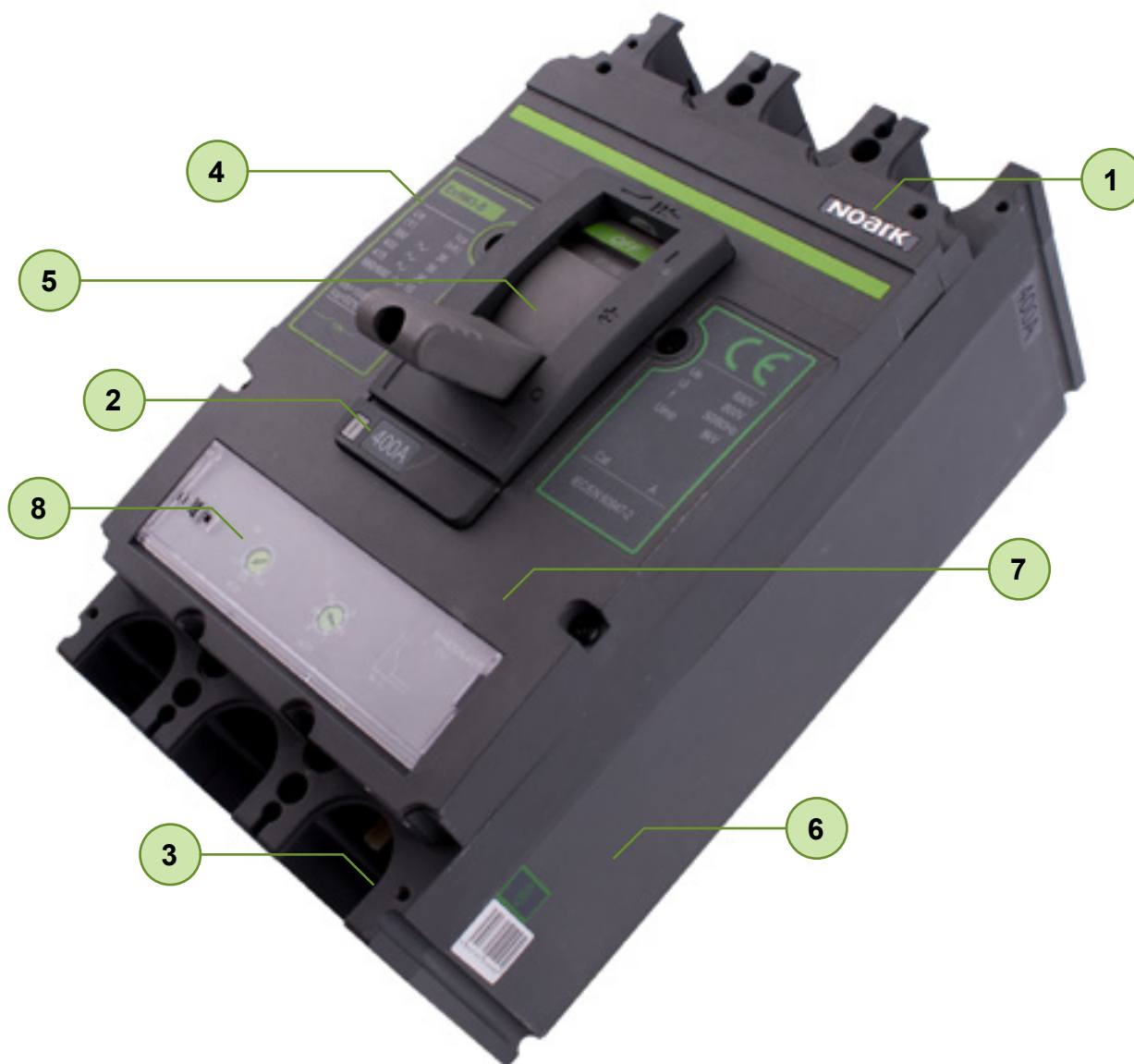
ÎNTRERUPTOARE AUTOMATE ÎN CARCASĂ TURNATĂ

AC Termomagnetic
întreruptoare automate
în carcasă turnată
Ex9M



Înteruptoare automate în carcasă turnată

Detaliere produs



- 1 5 ani garanție
- 2 Curent nominal de la 16A până la 1600 A
- 3 Versiuni cu 3 și 4 poli
- 4 Capacitate nominală de ținare la scurtcircuit I_{cu} până la 150 kA
- 5 Șase mărimi M1-M6
- 6 MCCB-uri și separatoare de sarcină în AC și DC
- 7 Gamă largă de accesorii
- 8 Bloc declanșator termomagnetic pentru M1-M5 și electronic pentru M6

Înteruptoare automate în carcasă turnată Ex9M SU20S



- Versiune cu afișaj LCD
- Unitate de declanșare electronică standard tip SU20S
- Mărimea M2-M5
- Curent nominal până la 800 A
- Versiuni cu 3 și 4
- Capacitate nominală de ținere la scurtcircuit $I_{cu}=I_{cs}$ până la 150 kA, Tensiune nominală 415 / 690 V AC
- Precizie mare de declanșare, fiabilitate ridicată, sensibilitate mai mică la temperatura ambiantă

AC Electronic
înteruptoare automate
în carcasă turnată
Ex9M SU20S

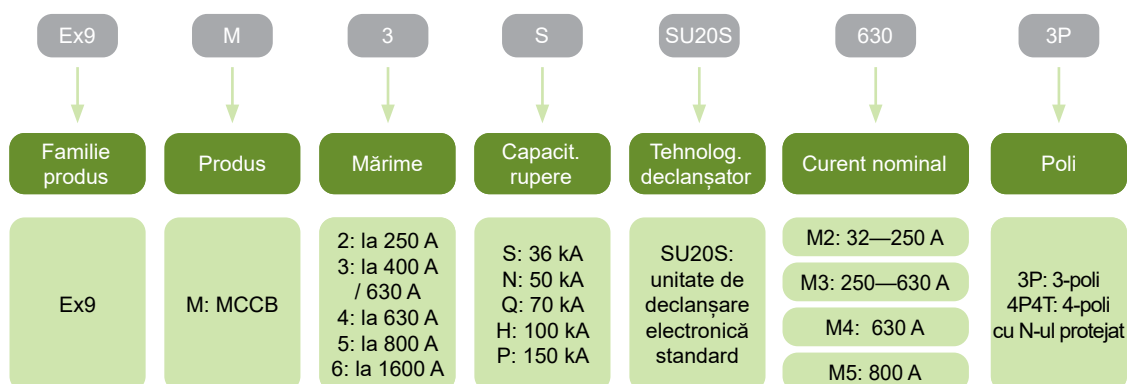
Înteruptoarele în carcasă turnată Ex9M cu unitate electronică de declanșare tip SU20S sunt destinate cu precădere aplicațiilor de distribuție a energiei electrice. Testarea în conformitate cu standardul IEC/EN60947-2 asigură funcționarea și fiabilitatea pentru o gamă largă de aplicații, printre care și izolarea electrică.

Unitatea de declanșare electronică cu afișaj LCD permite parametrizarea detaliată și precisă a întrepruptorului în funcție de cerințele aplicației. Tehnologia electronică îmbunătățește stabilitatea întrepruptorului în cazul aplicațiilor cu un nivel ridicat de stres mecanic.

Acest tip de întrepruptoare este disponibil într-o gamă de curenți de rupere între 36kA și 150kA. Tensiunea nominală de ținere la impuls U_{imp} de până la 12kV face posibilă utilizarea întrepruptorului chiar și în aplicații cu supratensiuni tranzitorii mari, care pot apărea, de exemplu, în industria grea.

Înteruptoarele au categoria de utilizare A și B.

Codificare produs



Marcaje de certificare



Înteruptoare automate în carcasă turnată Ex9M SU20S

Versiune Ex9M2P până la 250 A, $I_{cu} = 150$ kA

- Înteruptoare automate în carcasă turnată cu 3 și 4 poli
- $I_{cs} = I_{cu} = 150$ kA la 415 V AC
- I_r poate fi setat $(0.4 - 1.0) \times I_n$
- I_i poate fi setat $(1.5 - 12) \times I_n$
- Șuruburi de montare, cleme cadru, precum și separatoarele de fază incluse în livrare



Poli	Curent nominal I_n	Declanșator suprasarcină I_r	Declanșator scurtcircuit I_i	Nr. art.	Tip	Ambalaj
3	32A	13-32 A	48-384 A	111317	Ex9M2P SU20S 32 3P EU	1/8
3	63A	25-63 A	95-756 A	111318	Ex9M2P SU20S 63 3P EU	1/8
3	100A	40-100 A	150-1200 A	111319	Ex9M2P SU20S 100 3P EU	1/8
3	160A	64-160 A	240-1920 A	111320	Ex9M2P SU20S 160 3P EU	1/8
3	250A	100-250 A	375-3000 A	111321	Ex9M2P SU20S 250 3P EU	1/8
4	32A	13-32 A	48-384 A	111322	Ex9M2P SU20S 32 4P4T EU	1/8
4	63A	25-63 A	95-756 A	111323	Ex9M2P SU20S 63 4P4T EU	1/8
4	100A	40-100 A	150-1200 A	111324	Ex9M2P SU20S 100 4P4T EU	1/8
4	160A	64-160 A	240-1920 A	111325	Ex9M2P SU20S 160 4P4T EU	1/8
4	250A	100-250 A	375-3000 A	111326	Ex9M2P SU20S 250 4P4T EU	1/8

Date tehnice Ex9M2 SU20S

Înteruptoare automate în carcasă turnată SU20S până la 250 A

Parametri generali

Potrivit pentru aplicații comerciale, cât și pentru cele industriale

I_r poate fi setat $(0.4 - 1.0) \times I_n$

I_i poate fi setat $(1.5 - 12) \times I_n$

Accesorii interne

Unitate contact auxiliar de poziție	AX21M	112071
Contact semnalizare declanșare	AL21M	112072
Bobină declanșare	SHT22	101416-101424
Bobină minimă tensiune	UVT22	101425-101426
Numărul max al accesoriilor interne instalate este 2buc de AX21M, 1buc de AL21M și 1 buc bobină (SHT22 sau UVT22)		

Accesorii externe

Mâner rotativ direct	RHD22	101429
Mâner rotativ extins	ERH22	101428
Motor acționare de la distanță	MOD22	101430-101434
Capac borne, scurt	TCV22 3P, 4P	101442, 102374
Capac borne, lung	TCE22 3P, 4P	101443, 102375
Set separatoare de fază	PHS22	112111
Cleme terminale	MC22	103709, 103869, 103711, 103713
Adaptor șină DIN	DRA22	106320

Șuruburi de montare, cleme cadru, precum și separatoarele de fază incluse în livrare

Coeficient de reducere a caracteristicilor de declanșare, în combinație cu accesorii

Combinăție cu accesorii	I_n (T) [A]				
	32 A	63 A	100 A	160 A	250 A
Ex9ML	1	1	1	1	0.95

Date tehnice Ex9M2 SU20S

Înteruptoare automate în carcasă turnată SU20S până la 250 A

Parametri electrici

	Ex9M2S	Ex9M2N	Ex9M2Q	Ex9M2H	Ex9M2P
Testat conform	IEC/EN 60947-2				
Tensiune nom. op U_e	380 / 400 / 415, 440, 500, 660 / 690 V AC				
Tensiune nom. de izolare U_i	1 000 V				
Tensiune nom. de ținere la impuls U_{imp}	8 kV				
Frecvență nominală	50/60 Hz				
Capacitate nominală de rupere la scurtcircuit I_{cu}	36 kA / 415 V 6 kA / 690 V	50 kA / 415 V 8 kA / 690 V	70 kA / 415 V 8 kA / 690 V	100 kA / 415 V 10 kA / 690 V	150 kA / 415 V 10 kA / 690 V
Capacitate nominală de rupere la scurtcircuit în funcționare I_{cs}	36 kA / 415 V 6 kA / 690 V	50 kA / 415 V 8 kA / 690 V	70 kA / 415 V 8 kA / 690 V	100 kA / 415 V 10 kA / 690 V	150 kA / 415 V 10 kA / 690 V
Curent nominal	32 / 63 / 100 / 160 / 250 A				
Categoria de utilizare	A				
Curent nominal admisibil de scurtă durată (1s) I_{cw}	1 kA (32 — 63 A) 2 kA (80 — 160 A) 3 kA (180 — 250 A)				
Durata de viață mecanică	15 000 cicluri de operare				
Durata de viață electrică	5 000 cicluri de operare / 415 V AC 2 000 cicluri de operare / 690 V AC				
Timp de deconectare la scurtcircuit	< 2 ms				
Alimentare tensiune	Arbitrar sus sau jos				

Dependența caracteristicilor de declanșare de temperatura ambiantă

T [°C]	I_n (T) [A]				
	32 A	63 A	100 A	160 A	250 A
-35	32	63	100	160	250
-25	32	63	100	160	250
-15	32	63	100	160	250
-5	32	63	100	160	250
0	32	63	100	160	250
10	32	63	100	160	250
20	32	63	100	160	250
30	32	63	100	160	250
40	32	63	100	160	250
50	32	63	100	160	240
60	32	63	100	160	225
70	32	63	100	160	213

Caracteristici de disipare a puterii

I_n	32 A	63 A	100 A	160 A	250 A
Rezistența pe pol	0.8 mΩ	0.4 mΩ	0.4 mΩ	0.4 mΩ	0.4 mΩ
Pierdere putere pe pol	0.8 W	1.6 W	4.0 W	10.2 W	25 W

Date tehnice Ex9M2 SU20S

Înteruptoare automate în carcasă turnată SU20S până la 250 A

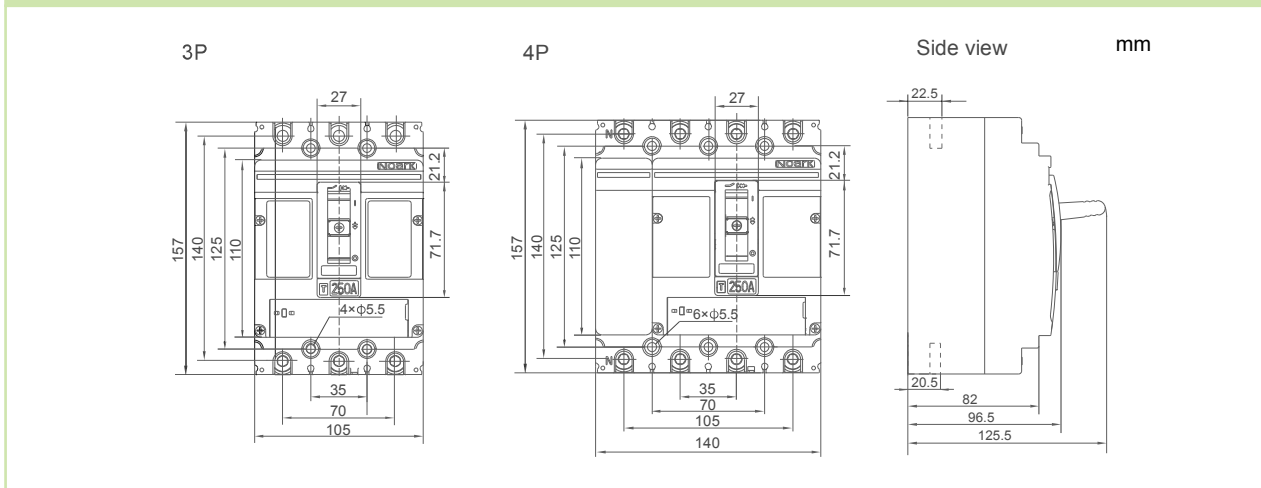
Parametri mecanici

Lățime dispozitiv 3P / 4P	105 mm / 140 mm
Înălțime dispozitiv	157 mm
Adâncime dispozitiv	96.5 mm
Montare	pe panou
Gradul de protecție	Borne IP40, IP20
Terminale	cadru
Capacitate borne	10 — 120 mm ²
Cuplul de strângere borne	25 Nm
Temperatura ambiantă	-35 — +70 °C
Umiditate relativă	≤ 50 % at 40 °C, ≤ 90 % media lunară
Gradul de poluare	3
Greutate 3P / 4P	2 kg / 2.65 kg
Poziție montare	Vertical, poate fi rotit la 90° pe fiecare axă

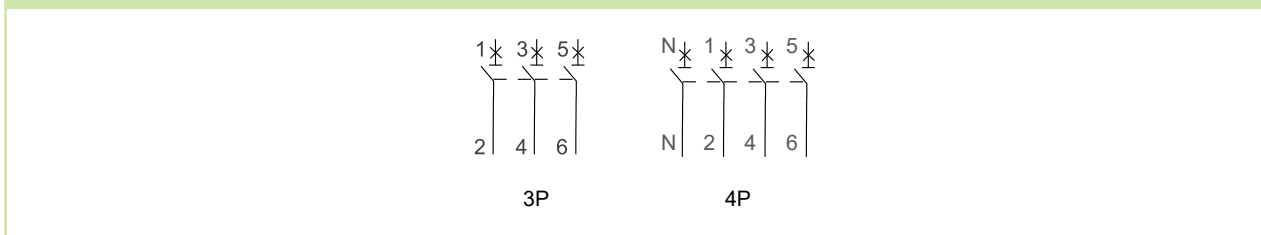
Coeficientul de reducere a parametrilor tehnici, bazat pe altitudine

Altitudine	≤ 2 000 m	3 000 m	4 000 m	5 000 m
Coeficient de reducere la crt nom. I_n	1	0.96	0.93	0.9
Tensiune nom. op U_e	690 V AC	550 V AC	480 V AC	420 V AC
Tensiune nom. de izolare U_i	1000 V AC	930 V AC	870 V AC	800 V AC
Tensiune nom. de țineră la impuls U_{imp}	8 kV	8 kV	8 kV	8 kV
Proprietăți dielectrice ($U_{imp}=8$ kV)	2200 V AC	2050 V AC	1900 V AC	1770 V AC

Dimensiuni



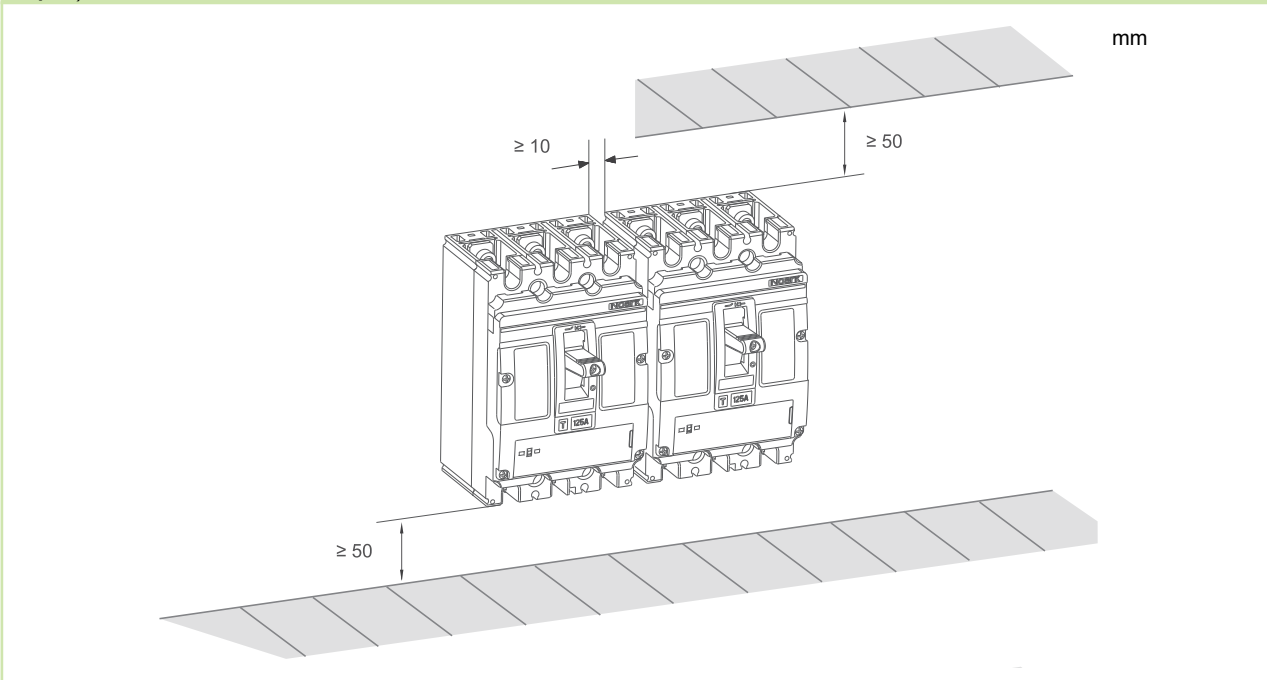
Scheme de conexiune



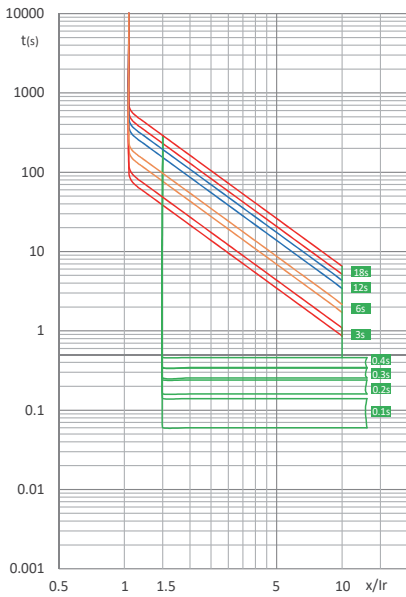
Date tehnice Ex9M2 SU20S

Înteruptoare automate în carcasă turnată SU20S până la 250 A

Spațiul de instalare

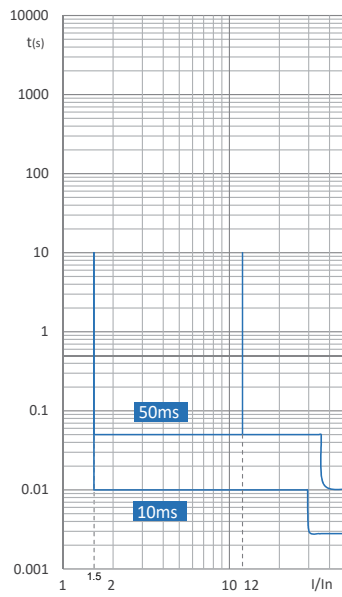


Caracteristici de declanșare

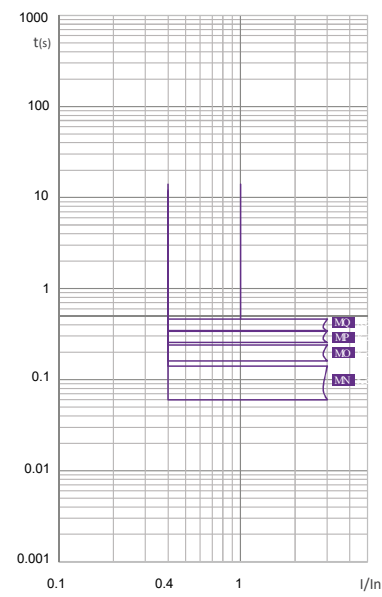


Suprasarcină temporizare lungă:
 $I_r = (0.4/0.5/0.6/0.7/0.8/0.9/0.95/1) I_n$
 $T_r = (3/6/12/18) s$

Scurtcircuit temporizare scurtă:
 $I_{sd} = (OFF/1.5/2/3/4/6/8/10) I_r$
 $T_{sd} = (0.1/0.2/0.3/0.4) s$



Scurtcircuit Instantaneu:
 $I_i = (OFF/2/3/4/6/8/10/12)$



Protecție la împământare:
 $I_g = (0.4 \sim 1) I_n$
 $T_g = (0.1 \sim 0.4) s$