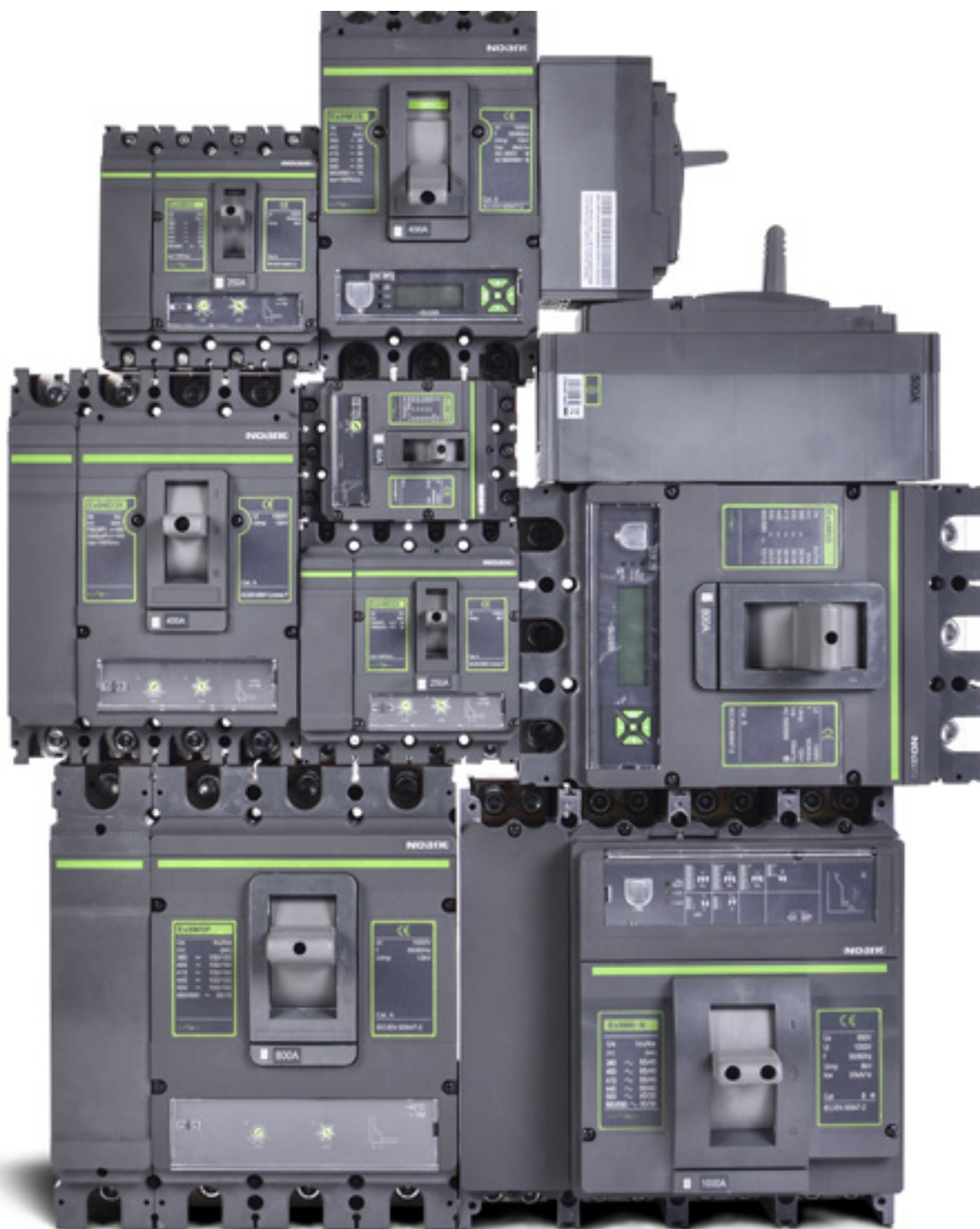
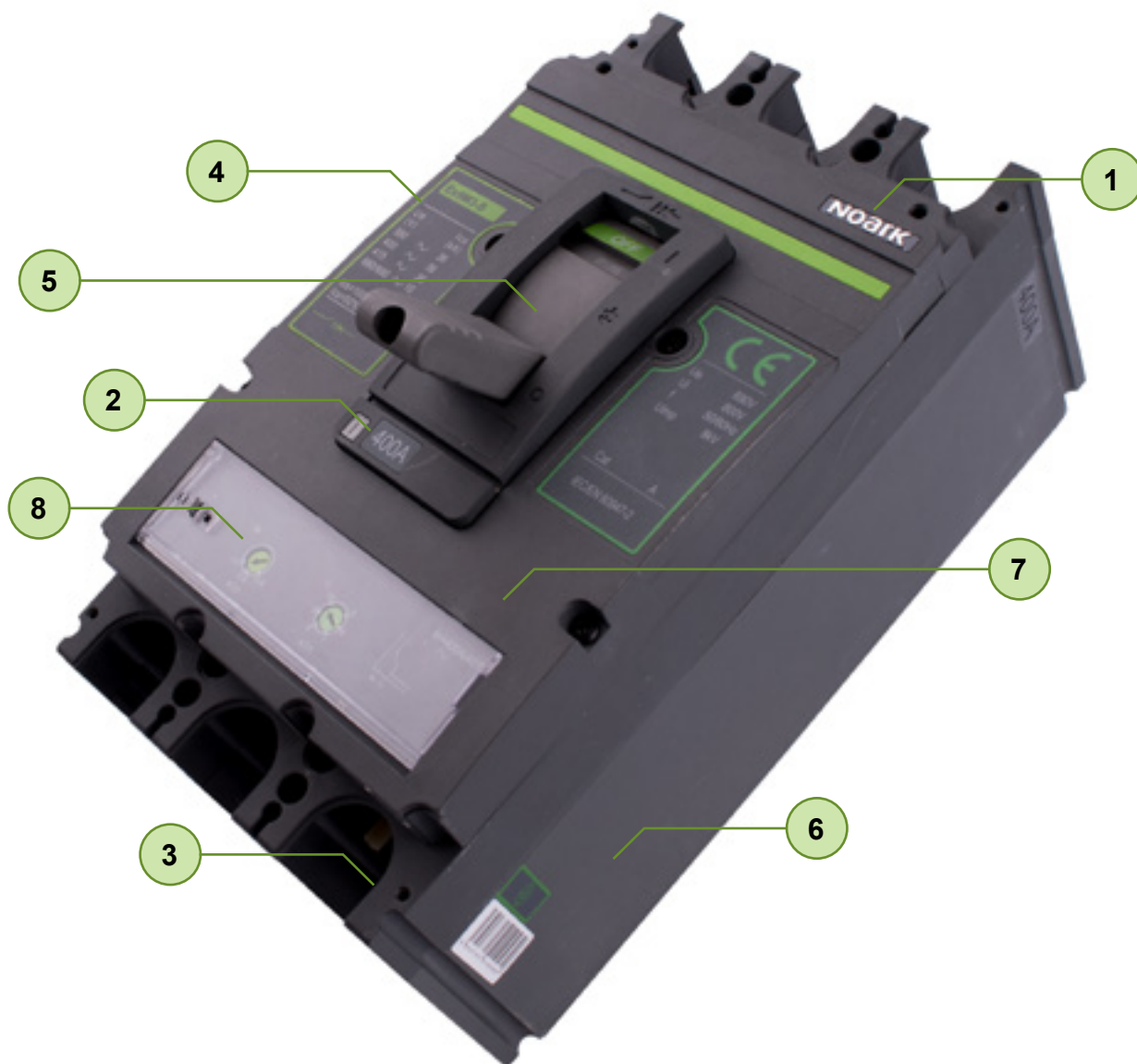


# ÎNTRERUPTOARE AUTOMATE ÎN CARCASĂ TURNATĂ



# Înteruptoare automate în carcasă turnată

## Detaliere produs



- 1 5 ani garanție
- 2 Curent nominal de la 16A până la 1600 A
- 3 Versiuni cu 3 și 4 poli
- 4 Capacitate nominală de ținare la scurtcircuit  $I_{cu}$  până la 150 kA
- 5 Șase mărimi M1-M6
- 6 MCCB-uri și separatoare de sarcină în AC și DC
- 7 Gamă largă de accesorii
- 8 Bloc declanșator termomagnetic pentru M1-M5 și electronic pentru M6

# Înteruptoare automate în carcasă turnată Ex9M SU20S



- Versiune cu afișaj LCD
- Unitate de declanșare electronică standard tip SU20S
- Mărimea M2-M5
- Curent nominal până la 800 A
- Versiuni cu 3 și 4
- Capacitate nominală de ținere la scurtcircuit  $I_{cu}=I_{cs}$  până la 150 kA, Tensiune nominală 415 / 690 V AC
- Precizie mare de declanșare, fiabilitate ridicată, sensibilitate mai mică la temperatura ambiantă

AC Electronic  
înteruptoare automate  
în carcasă turnată  
Ex9M SU20S

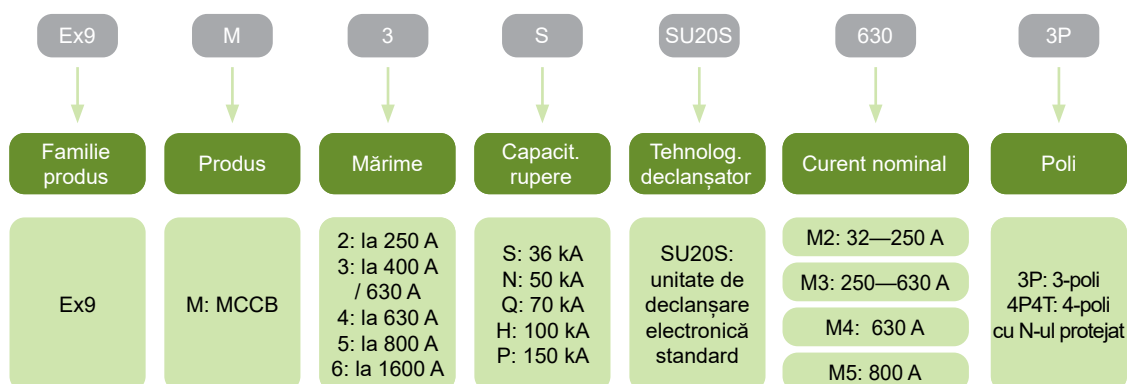
Înteruptoarele în carcasă turnată Ex9M cu unitate electronică de declanșare tip SU20S sunt destinate cu precădere aplicațiilor de distribuție a energiei electrice. Testarea în conformitate cu standardul IEC/EN60947-2 asigură funcționarea și fiabilitatea pentru o gamă largă de aplicații, printre care și izolarea electrică.

Unitatea de declanșare electronică cu afișaj LCD permite parametrizarea detaliată și precisă a înteruptorului în funcție de cerințele aplicației. Tehnologia electronică îmbunătățește stabilitatea înteruptorului în cazul aplicațiilor cu un nivel ridicat de stres mecanic.

Acest tip de înteruptoare este disponibil într-o gamă de curenți de rupere între 36kA și 150kA. Tensiunea nominală de ținere la impuls  $U_{imp}$  de până la 12kV face posibilă utilizarea înteruptorului chiar și în aplicații cu supratensiuni tranzitorii mari, care pot apărea, de exemplu, în industria grea.

Înteruptoarele au categoria de utilizare A și B.

## Codificare produs



## Marcaje de certificare



# Înteruptoare automate în carcasă turnată Ex9M SU20S

## Versiune Ex9M2Q până la 250 A, $I_{cu} = 70$ kA

- Înteruptoare automate în carcasă turnată cu 3 și 4 poli
- $I_{cs} = I_{cu} = 70$  kA la 415 V AC
- $I_r$  poate fi setat  $(0.4 - 1.0) \times I_n$
- $I_i$  poate fi setat  $(1.5 - 12) \times I_n$
- Șuruburi de montare, cleme cadru, precum și separatoarele de fază incluse în livrare



Poli	Curent nominal $I_n$	Declanșator suprasarcină $I_r$	Declanșator scurtcircuit $I_i$	Nr. art.	Tip	Ambalaj
3	32A	13-32 A	48-384 A	111297	Ex9M2Q SU20S 32 3P EU	1/8
3	63A	25-63 A	95-756 A	111298	Ex9M2Q SU20S 63 3P EU	1/8
3	100A	40-100 A	150-1200 A	111299	Ex9M2Q SU20S 100 3P EU	1/8
3	160A	64-160 A	240-1920 A	111300	Ex9M2Q SU20S 160 3P EU	1/8
3	250A	100-250 A	375-3000 A	111301	Ex9M2Q SU20S 250 3P EU	1/8
4	32A	13-32 A	48-384 A	111302	Ex9M2Q SU20S 32 4P4T EU	1/8
4	63A	25-63 A	95-756 A	111303	Ex9M2Q SU20S 63 4P4T EU	1/8
4	100A	40-100 A	150-1200 A	111304	Ex9M2Q SU20S 100 4P4T EU	1/8
4	160A	64-160 A	240-1920 A	111305	Ex9M2Q SU20S 160 4P4T EU	1/8
4	250A	100-250 A	375-3000 A	111306	Ex9M2Q SU20S 250 4P4T EU	1/8

## Versiune Ex9M2H până la 250 A, $I_{cu} = 100$ kA

- Înteruptoare automate în carcasă turnată cu 3 și 4 poli
- $I_{cs} = I_{cu} = 100$  kA la 415 V AC
- $I_r$  poate fi setat  $(0.4 - 1.0) \times I_n$
- $I_i$  poate fi setat  $(1.5 - 12) \times I_n$
- Șuruburi de montare, cleme cadru, precum și separatoarele de fază incluse în livrare



Poli	Curent nominal $I_n$	Declanșator suprasarcină $I_r$	Declanșator scurtcircuit $I_i$	Nr. art.	Tip	Ambalaj
3	32A	13-32 A	48-384 A	111307	Ex9M2H SU20S 32 3P EU	1/8
3	63A	25-63 A	95-756 A	111308	Ex9M2H SU20S 63 3P EU	1/8
3	100A	40-100 A	150-1200 A	111309	Ex9M2H SU20S 100 3P EU	1/8
3	160A	64-160 A	240-1920 A	111310	Ex9M2H SU20S 160 3P EU	1/8
3	250A	100-250 A	375-3000 A	111311	Ex9M2H SU20S 250 3P EU	1/8
4	32A	13-32 A	48-384 A	111312	Ex9M2H SU20S 32 4P4T EU	1/8
4	63A	25-63 A	95-756 A	111313	Ex9M2H SU20S 63 4P4T EU	1/8
4	100A	40-100 A	150-1200 A	111314	Ex9M2H SU20S 100 4P4T EU	1/8
4	160A	64-160 A	240-1920 A	111315	Ex9M2H SU20S 160 4P4T EU	1/8
4	250A	100-250 A	375-3000 A	111316	Ex9M2H SU20S 250 4P4T EU	1/8

# Date tehnice Ex9M2 SU20S

## Înteruptoare automate în carcasă turnată SU20S până la 250 A

### Parametri generali

Potrivit pentru aplicații comerciale, cât și pentru cele industriale

$I_r$  poate fi setat  $(0.4 — 1.0) \times I_n$

$I_i$  poate fi setat  $(1.5 — 12) \times I_n$

#### Accesorii interne

Unitate contact auxiliar de poziție	AX21M	112071
Contact semnalizare declanșare	AL21M	112072
Bobină declanșare	SHT22	101416-101424
Bobină minimă tensiune	UVT22	101425-101426
Numărul max al accesoriilor interne instalate este 2buc de AX21M, 1buc de AL21M și 1 buc bobină (SHT22 sau UVT22)		

#### Accesorii externe

Mâner rotativ direct	RHD22	101429
Mâner rotativ extins	ERH22	101428
Motor acționare de la distanță	MOD22	101430-101434
Capac borne, scurt	TCV22 3P, 4P	101442, 102374
Capac borne, lung	TCE22 3P, 4P	101443, 102375
Set separatoare de fază	PHS22	112111
Cleme terminale	MC22	103709, 103869, 103711, 103713
Adaptor șină DIN	DRA22	106320

Șuruburi de montare, cleme cadru, precum și separatoarele de fază incluse în livrare

### Coeficient de reducere a caracteristicilor de declanșare, în combinație cu accesorii

Combinăție cu accesorii	$I_n$ (T) [A]				
	32 A	63 A	100 A	160 A	250 A
Ex9ML	1	1	1	1	0.95

# Date tehnice Ex9M2 SU20S

## Înteruptoare automate în carcasă turnată SU20S până la 250 A

### Parametri electrici

	Ex9M2S	Ex9M2N	Ex9M2Q	Ex9M2H	Ex9M2P
Testat conform	IEC/EN 60947-2				
Tensiune nom. op $U_e$	380 / 400 / 415, 440, 500, 660 / 690 V AC				
Tensiune nom. de izolare $U_i$	1 000 V				
Tensiune nom. de ținere la impuls $U_{imp}$	8 kV				
Frecvență nominală	50/60 Hz				
Capacitate nominală de rupere la scurtcircuit $I_{cu}$	36 kA / 415 V 6 kA / 690 V	50 kA / 415 V 8 kA / 690 V	70 kA / 415 V 8 kA / 690 V	100 kA / 415 V 10 kA / 690 V	150 kA / 415 V 10 kA / 690 V
Capacitate nominală de rupere la scurtcircuit în funcționare $I_{cs}$	36 kA / 415 V 6 kA / 690 V	50 kA / 415 V 8 kA / 690 V	70 kA / 415 V 8 kA / 690 V	100 kA / 415 V 10 kA / 690 V	150 kA / 415 V 10 kA / 690 V
Curent nominal	32 / 63 / 100 / 160 / 250 A				
Categoria de utilizare	A				
Curent nominal admisibil de scurtă durată (1s) $I_{cw}$	1 kA (32 — 63 A) 2 kA (80 — 160 A) 3 kA (180 — 250 A)				
Durata de viață mecanică	15 000 cicluri de operare				
Durata de viață electrică	5 000 cicluri de operare / 415 V AC 2 000 cicluri de operare / 690 V AC				
Timp de deconectare la scurtcircuit	< 2 ms				
Alimentare tensiune	Arbitrar sus sau jos				

### Dependența caracteristicilor de declanșare de temperatura ambiantă

T [°C]	$I_n$ (T) [A]				
	32 A	63 A	100 A	160 A	250 A
-35	32	63	100	160	250
-25	32	63	100	160	250
-15	32	63	100	160	250
-5	32	63	100	160	250
0	32	63	100	160	250
10	32	63	100	160	250
20	32	63	100	160	250
30	32	63	100	160	250
40	32	63	100	160	250
50	32	63	100	160	240
60	32	63	100	160	225
70	32	63	100	160	213

### Caracteristici de disipare a puterii

$I_n$	32 A	63 A	100 A	160 A	250 A
Rezistența pe pol	0.8 mΩ	0.4 mΩ	0.4 mΩ	0.4 mΩ	0.4 mΩ
Pierdere putere pe pol	0.8 W	1.6 W	4.0 W	10.2 W	25 W

# Date tehnice Ex9M2 SU20S

## Înteruptoare automate în carcasă turnată SU20S până la 250 A

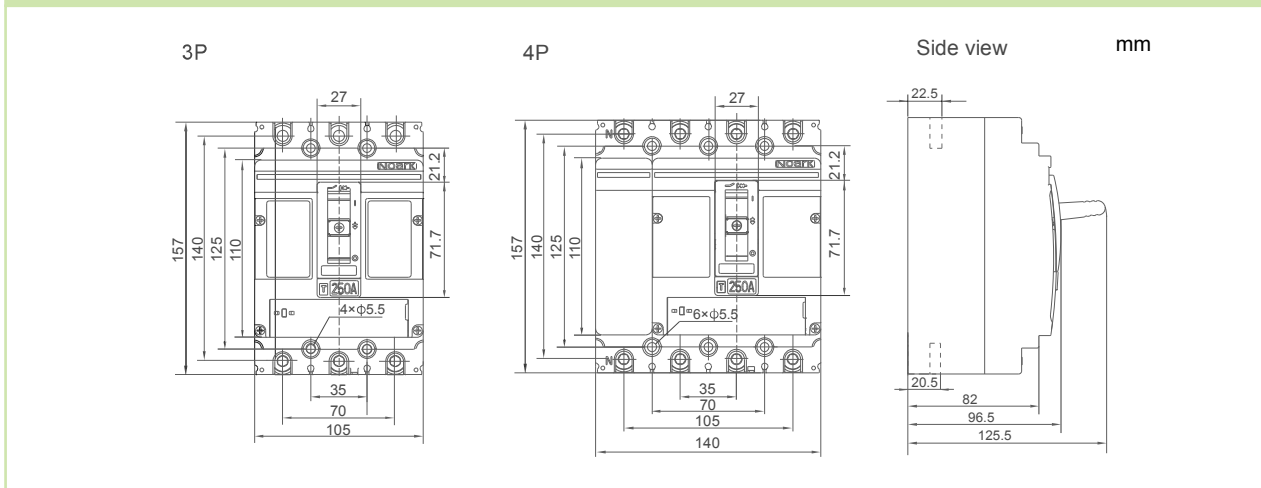
### Parametri mecanici

Lățime dispozitiv 3P / 4P	105 mm / 140 mm
Înălțime dispozitiv	157 mm
Adâncime dispozitiv	96.5 mm
Montare	pe panou
Gradul de protecție	Borne IP40, IP20
Terminale	cadru
Capacitate borne	10 — 120 mm <sup>2</sup>
Cuplul de strângere borne	25 Nm
Temperatura ambiantă	-35 — +70 °C
Umiditate relativă	≤ 50 % at 40 °C, ≤ 90 % media lunară
Gradul de poluare	3
Greutate 3P / 4P	2 kg / 2.65 kg
Poziție montare	Vertical, poate fi rotit la 90° pe fiecare axă

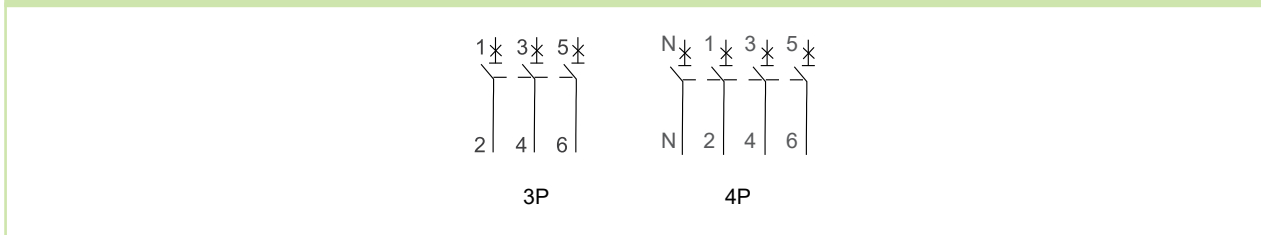
### Coeficientul de reducere a parametrilor tehnici, bazat pe altitudine

Altitudine	≤ 2 000 m	3 000 m	4 000 m	5 000 m
Coeficient de reducere la crt nom. $I_n$	1	0.96	0.93	0.9
Tensiune nom. op $U_e$	690 V AC	550 V AC	480 V AC	420 V AC
Tensiune nom. de izolare $U_i$	1000 V AC	930 V AC	870 V AC	800 V AC
Tensiune nom. de țineră la impuls $U_{imp}$	8 kV	8 kV	8 kV	8 kV
Proprietăți dielectrice ( $U_{imp}=8$ kV)	2200 V AC	2050 V AC	1900 V AC	1770 V AC

### Dimensiuni



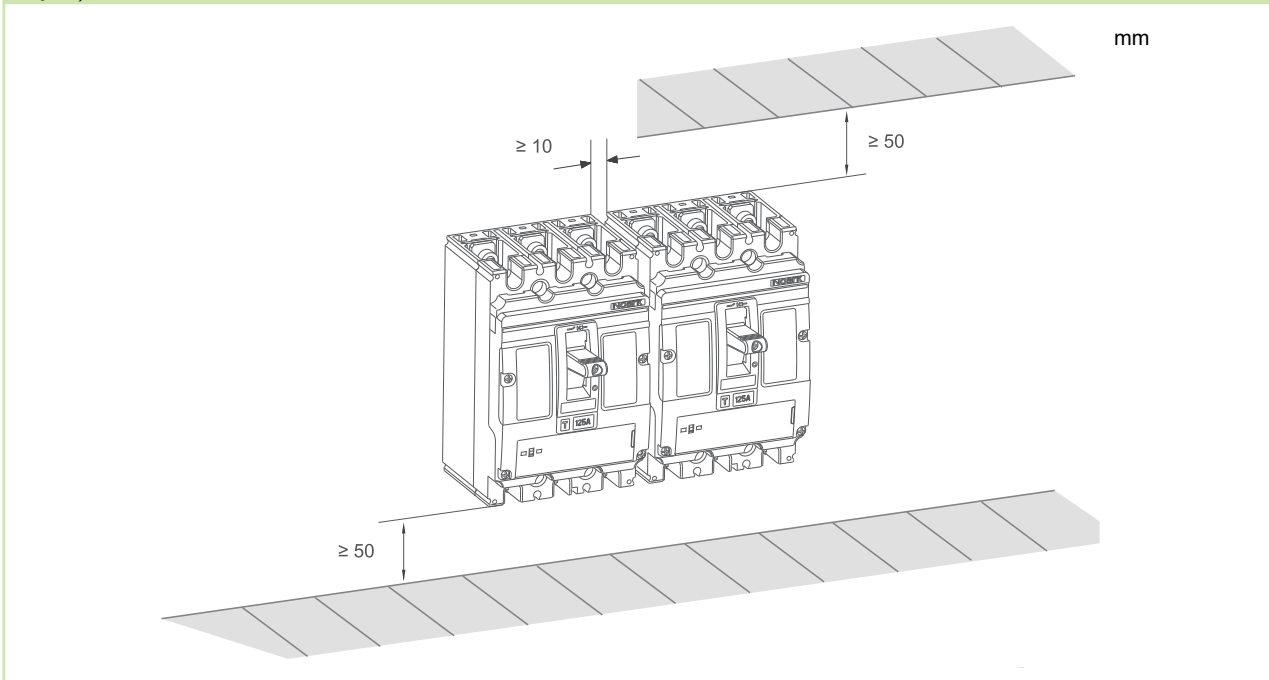
### Scheme de conexiune



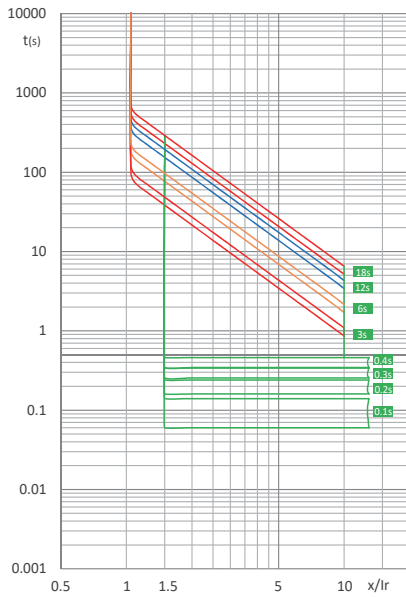
# Date tehnice Ex9M2 SU20S

## Înteruptoare automate în carcasă turnată SU20S până la 250 A

### Spațiul de instalare

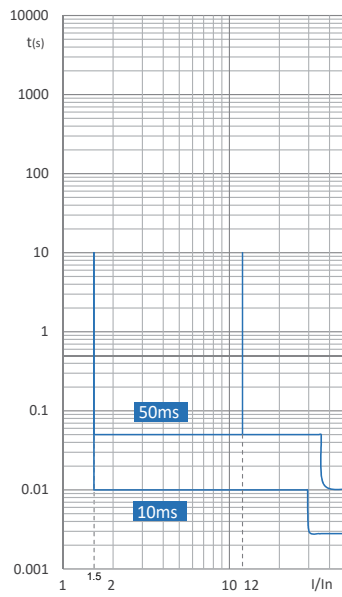


### Caracteristici de declanșare

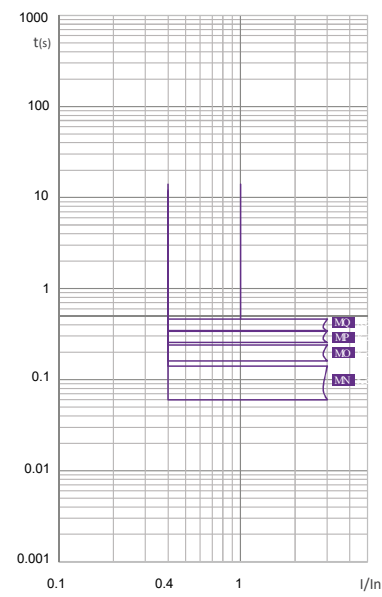


**Suprasarcină temporizare lungă:**  
 $I_r = (0.4/0.5/0.6/0.7/0.8/0.9/0.95/1) I_n$   
 $T_r = (3/6/12/18) s$

**Scurtcircuit temporizare scurtă:**  
 $I_{sd} = (OFF/1.5/2/3/4/6/8/10) I_r$   
 $T_{sd} = (0.1/0.2/0.3/0.4) s$



**Scurtcircuit Instantaneu:**  
 $I_i = (OFF/2/3/4/6/8/10/12)$



**Protecție la împământare:**  
 $I_g = (0.4 \sim 1) I_n$   
 $T_g = (0.1 \sim 0.4) s$