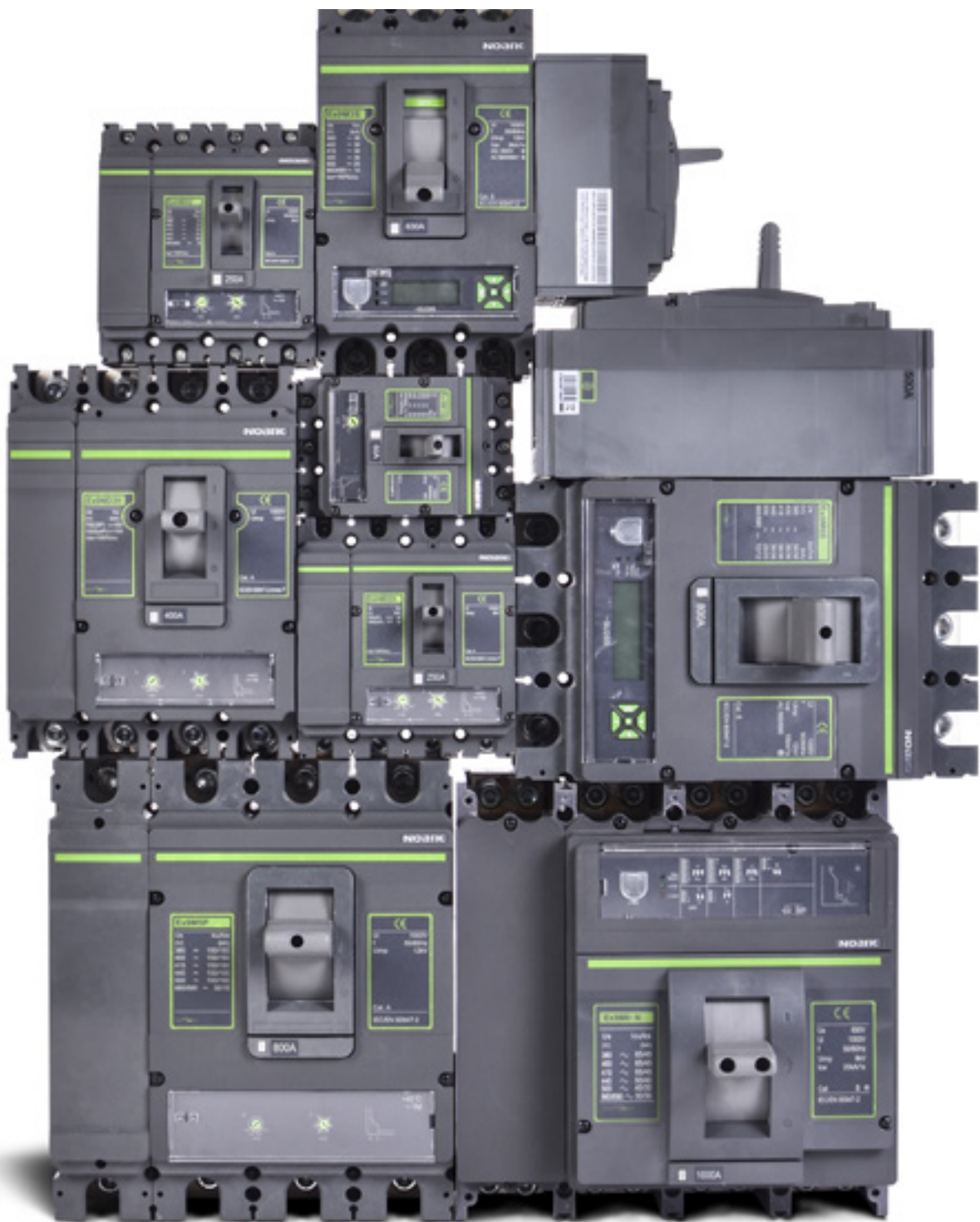


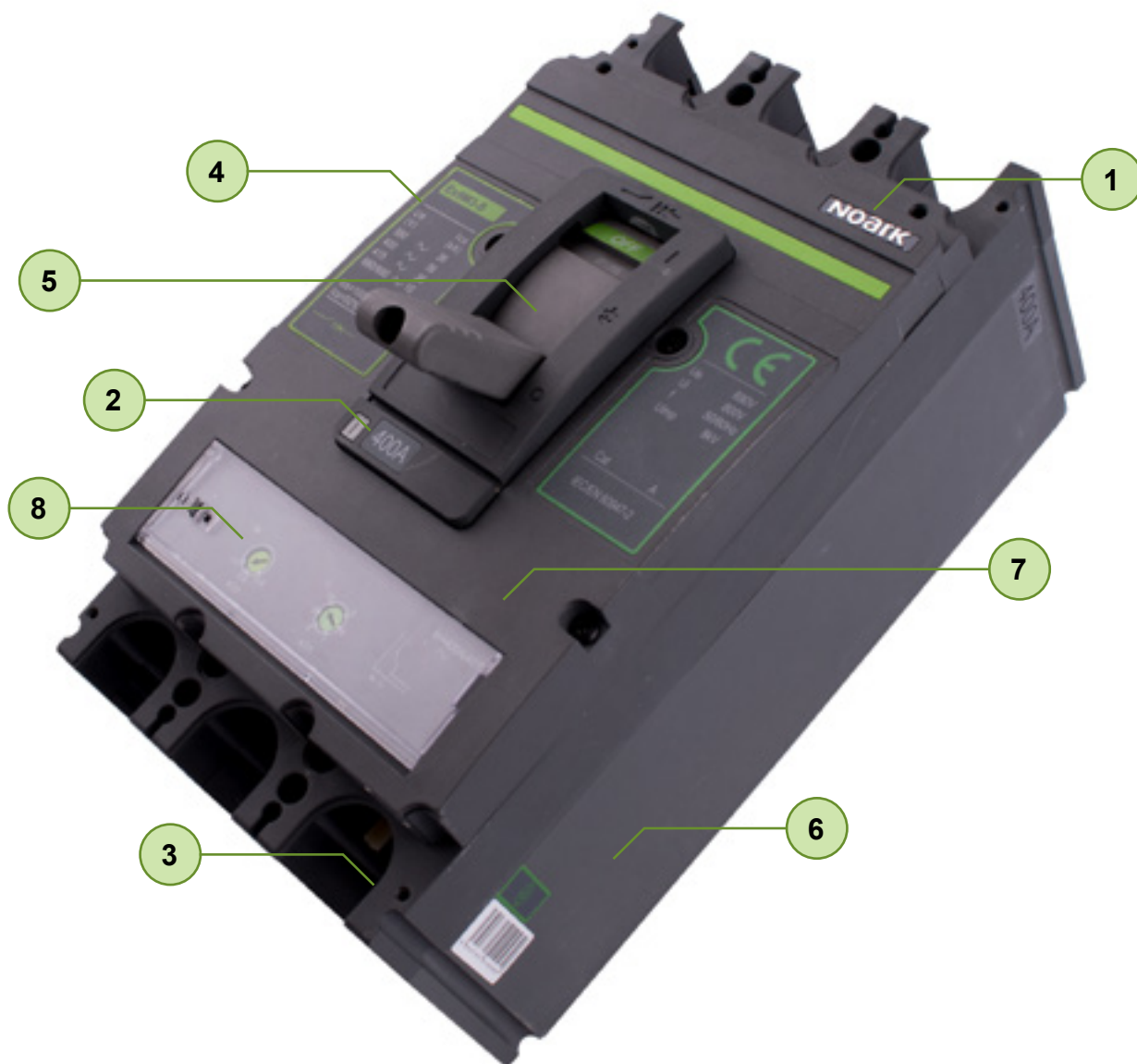
# ÎNTRERUPTOARE AUTOMATE ÎN CARCASĂ TURNATĂ

AC Termomagnetic  
întreruptoare automate  
în carcasă turnată  
Ex9M



# Înteruptoare automate în carcasă turnată

## Detaliere produs



- 1 5 ani garanție
- 2 Curent nominal de la 16A până la 1600 A
- 3 Versiuni cu 3 și 4 poli
- 4 Capacitate nominală de ținare la scurtcircuit  $I_{cu}$  până la 150 kA
- 5 Șase mărimi M1-M6
- 6 MCCB-uri și separatoare de sarcină în AC și DC
- 7 Gamă largă de accesorii
- 8 Bloc declanșator termomagnetic pentru M1-M5 și electronic pentru M6

# Înteruptoare automate în carcasă turnată Ex9M SU20L



- SU20L Bloc declanșator electronic de bază
- Mărimea M2-M6
- Curent nominal până la 1600 A
- Versiuni cu 3 și 4
- Capacitate nominală de ținare la scurtcircuit  $I_{cu}=I_{cs}$  până la 150 kA
- Tensiune nominală 415 / 690 V AC
- Precizie mare de declanșare, fiabilitate ridicată, sensibilitate mai mică la temperatura ambiantă
- Versiune setare parametrului DIP

AC Electronic  
înteruptoare automate  
în carcasă turnată  
Ex9M SU20L

Înteruptoarele automate în carcasă turnată Ex9M cu SU20L cu bloc declanșator electronic sunt destinate în principal aplicațiilor de distribuție a curentului electric. Testarea conform standardelor IEC/EN 60947-2 asigură funcțiile și fiabilitatea pentru o gamă largă de aplicații, inclusiv separarea circuitelor.

Blocul declanșator electronic DIP, permite o punere în funcțiune rapidă și ușoară. Tehnologia electronică îmbunătățește stabilitatea dispozitivului în aplicațiile cu solicitări mecanice grele.

Aceste înteruptoare sunt cu capacități de rupere între 36 kA și 150 kA. Tensiunea nominală de ținare la impuls  $U_{imp}$  12 kV face posibilă utilizarea acestora chiar în sisteme cu unde de supratensiune tranzientă de mare intensitate, de exemplu în industria grea.

Se vor utiliza înteruptoare de circuit din categoria A și B.

## Codificare produs

Ex9M	2	S	SU20L	250	3P	-	-
Familie produs	Mărime	Capacit. rupere	Tehnolog. declanșator	Curent nominal	Poli	Mecanism	MOD tensiune
Ex9M	2: la 250 A 3: la 400 A / 630 A 4: la 630 A 5: la 800 A 6: la 1600 A	S: 36 kA N: 50 kA Q: 70 kA H: 100 kA P: 150 kA	SU20L: bloc declanșator de bază	M2: 250 A M3: 630 A M4: 630 A M5: 800 A M6: 1600 A	3P: 3-poli 4P4T: 4 poli cu N-ul protejat	_ : Manual Tip MOD: acționare electrică (M6)	_ : Manual Tip AC 230 V AC 400 V DC 110 V DC 220 V

## Marcaje de certificare



# Înteruptoare automate în carcasă turnată Ex9M SU20L

## Versiune Ex9M4H 630 A, $I_{cu} = 100$ kA

- Înteruptoare automate în carcasă turnată cu 3 și 4 poli
- $I_{cs} = I_{cu} = 100$  kA la 415 V AC
- $I_r$  poate fi setat  $(0.4—1.0) \times I_n$
- $I_i$  poate fi setat  $(2—12) \times I_n$
- Șuruburi de montare, precum și separatoarele de fază incluse în livrare



Poli	Curent nominal $I_n$	Declanșator suprasarcină $I_r$	Declanșator scurtcircuit $I_i$	Nr. art.	Tip	Ambalaj
3	630 A	252—630 A	1260—7560 A	111263	Ex9M4H SU20L 630 3P EU	1/1
4	630 A	252—630 A	1260—7560 A	111264	Ex9M4H SU20L 630 4P4T EU	1/1

## Versiune Ex9M4P 630 A, $I_{cu} = 150$ kA

- Înteruptoare automate în carcasă turnată cu 3 și 4 poli
- $I_{cs} = I_{cu} = 150$  kA la 415 V AC
- $I_r$  poate fi setat  $(0.4—1.0) \times I_n$
- $I_i$  poate fi setat  $(2—12) \times I_n$
- Șuruburi de montare, precum și separatoarele de fază incluse în livrare



Poli	Curent nominal $I_n$	Declanșator suprasarcină $I_r$	Declanșator scurtcircuit $I_i$	Nr. art.	Tip	Ambalaj
3	630 A	252—630 A	1260—7560 A	111265	Ex9M4P SU20L 630 3P EU	1/1
4	630 A	252—630 A	1260—7560 A	111266	Ex9M4P SU20L 630 4P4T EU	1/1

# Date tehnice Ex9M4 SU20L

## Înteruptoare automate în carcasă turnată SU20L până la 630 A

### Parametri generali

Potrivit pentru aplicații comerciale, cât și pentru cele industriale

$I_r$  poate fi setat (0.4-0.5-0.6-0.7-0.8-0.9-0.95-1.0)  $\times I_n$

$I_i$  poate fi setat (2-3-4-6-8-10-12)  $\times I_n$

#### Accesorii interne

Unitate contact auxiliar de poziție	AX21M	112071
Contact semnalizare declanșare	AL21M	112072
Bobină declanșare	SHT24	103723-103730
Bobină minimă tensiune	UVT24	103722-103740

Numărul max al accesoriilor interne instalate este 2buc de AX21M, 1buc de AL21M și 1buc bobină (SHT24 sau UVT24)

#### Accesorii externe

Mâner rotativ direct	RHD24	103742
Mâner rotativ extins	ERH24	103741
Motor acționare de la distanță	MOD24	103743-103747
Capac borne, scurt	TCV24 3P, 4P	103748, 103750
Capac borne, lung	TCE24 3P, 4P	103749, 104855
Set separatoare de fază	PHS24	112113
Cleme terminale	MC24 W2	106314

Șuruburi de montare, precum și separatoarele de fază incluse în livrare

# Date tehnice Ex9M4 SU20L

## Înteruptoare automate în carcasă turnată SU20L până la 630 A

### Parametri electrici

	Ex9M4S	Ex9M4N	Ex9M4Q	Ex9M4H	Ex9M4P
Testat conform	IEC/EN 60947-2				
Tensiune nom. op $U_e$	380 / 400 / 415, 440, 500, 660 / 690 V AC				
Tensiune nom. de izolare $U_i$	1 000 V				
Tensiune nom. de ținere la impuls $U_{imp}$	12 kV				
Frecvență nominală	50/60 Hz				
Capacitate nominală de rupere la scurtcircuit $I_{cu}$	36 kA / 415 V 12 kA / 690 V	50 kA / 415 V 15 kA / 690 V	70 kA / 415 V 15 kA / 690 V	100 kA / 415 V 20 kA / 690 V	150 kA / 415 V 30 kA / 690 V
Capacitate nominală de rupere la scurtcircuit în funcționare $I_{cs}$	36 kA / 415 V 12 kA / 690 V	50 kA / 415 V 15 kA / 690 V	70 kA / 415 V 15 kA / 690 V	100 kA / 415 V 15 kA / 690 V	150 kA / 415 V 15 kA / 690 V
Curent nominal	630 A				
Categoria de utilizare	B				
Curent nominal admisibil de scurtă durată (1s) $I_{cw}$	10 kA				
Durata de viață mecanică	10 000 cicluri de operare				
Durata de viață electrică	3 000 cicluri de operare / 415 V AC 1 000 cicluri de operare / 690 V AC				
Timpe de deconectare la scurtcircuit	< 2 ms				
Alimentare tensiune	Arbitrar sus sau jos				

### Dependența caracteristicilor de declanșare de temperatura ambiantă

T [°C]	$I_n$ (T) [A]
	<b>630 A</b>
-35	630
-25	630
-15	630
-5	630
0	630
10	630
20	630
30	630
40	630
50	600
60	570
70	540

### Caracteristici de disipare a puterii

$I_n$	<b>630 A</b>
Rezistența pe pol	0.12 mΩ
Pierdere putere pe pol	47.6 W

# Date tehnice Ex9M4 SU20L

## Înteruptoare automate în carcasă turnată SU20L până la 630 A

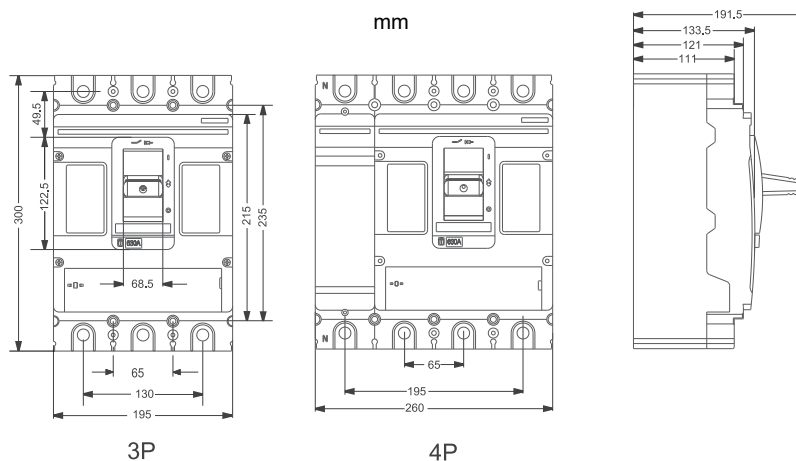
### Parametri mecanici

Lățime dispozitiv 3P / 4P	195 mm / 260 mm
Înălțime dispozitiv	300 mm
Adâncime dispozitiv	142 mm
Montare	pe panou
Gradul de protecție	Borne IP40, IP20
Borne	Șuruburi M12
Grosimea barei colectoare	≤ 10 mm
Lățimea barei colectoare	≤ 50 mm
Lățime bornă cablu	≤ 50 mm
Cuplu de strângere a bornelor	30 Nm
Temperatura ambiantă	-35 — +70 °C
Umiditate relativă	≤ 50 % at 40 °C, ≤ 90 % media lunară
Gradul de poluare	3
Greutate 3P / 4P	10.5 kg / 13.5 kg
Poziție montare	Vertical, poate fi rotit la 90° pe fiecare axă

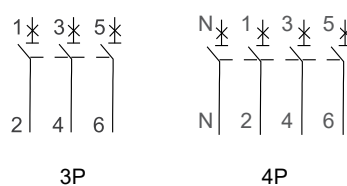
### Coeficientul de reducere a parametrilor tehnici, bazat pe altitudine

Altitudine	≤ 2 000 m	3 000 m	4 000 m	5 000 m
Coeficient de reducere la crt nom. $I_n$	1	0.96	0.93	0.9
Tensiune nom. op $U_e$	690 V AC	550 V AC	480 V AC	420 V AC
Tensiune nom. de izolare $U_i$	1000 V AC	930 V AC	870 V AC	800 V AC
Tensiune nom. de ținere la impuls $U_{imp}$	12 kV	10 kV	8 kV	8 kV
Proprietăți dielectrice ( $U_{imp}=12$ kV)	2550 V AC	2370 V AC	2200 V AC	2050 V AC

### Dimensiuni



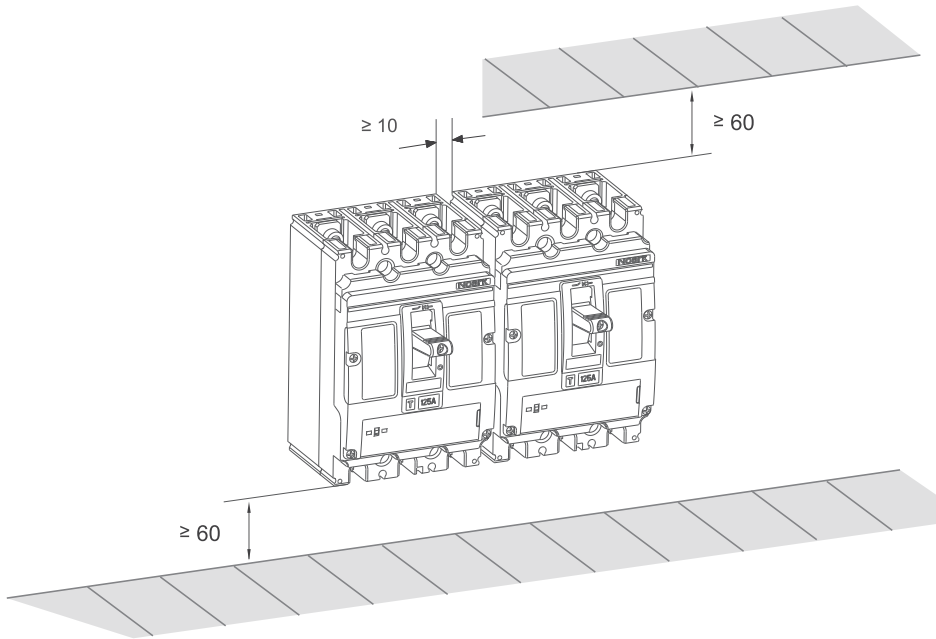
### Scheme de conexiune



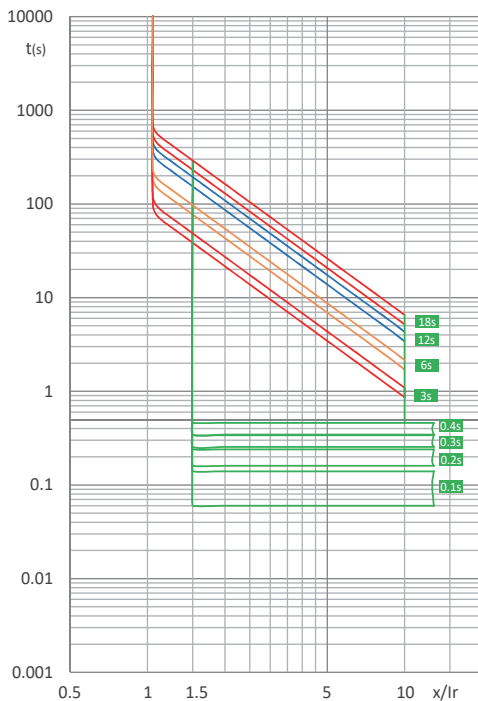
# Date tehnice Ex9M4 SU20L

Înteruptoare automate în carcasă turnată SU20L până la 630 A

## Spațiul de instalare

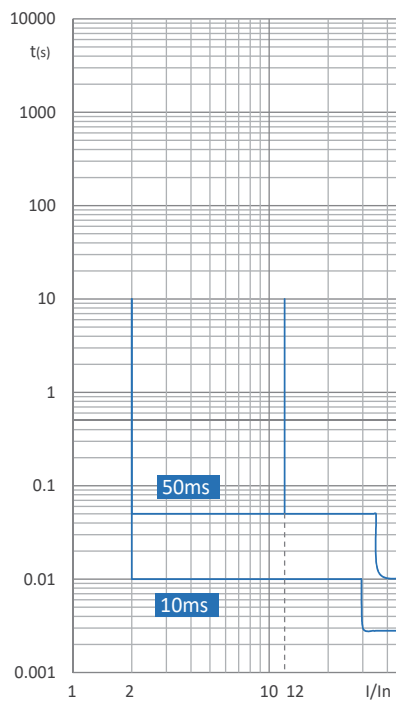


## Caracteristici de declanșare



**Suprasarcină temporizare lungă:**  
 $I_r = (0.4/0.5/0.6/0.7/0.8/0.9/0.95/1)$   
 $T_r = (3/6/12/18)s$

**Scurtcircuit temporizare scurtă:**  
 $I_{sd} = (OFF/1.5/2/3/4/6/8/10)I_r$   
 $T_{sd} = (0.1/0.2/0.3/0.4)s$



**Scurtcircuit Instantaneu:**  
 $I_i = (OFF/2/3/4/6/8/10/12)$