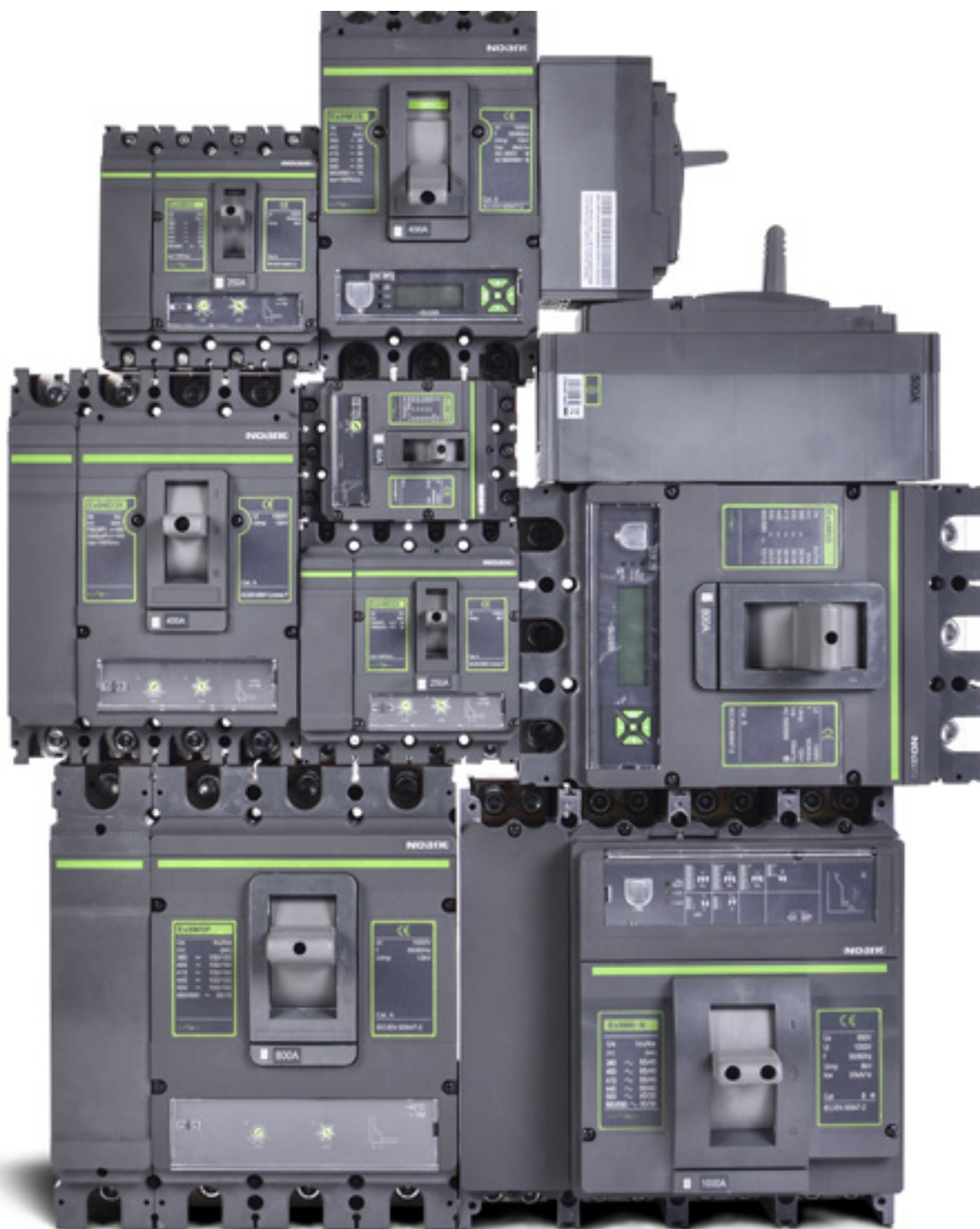
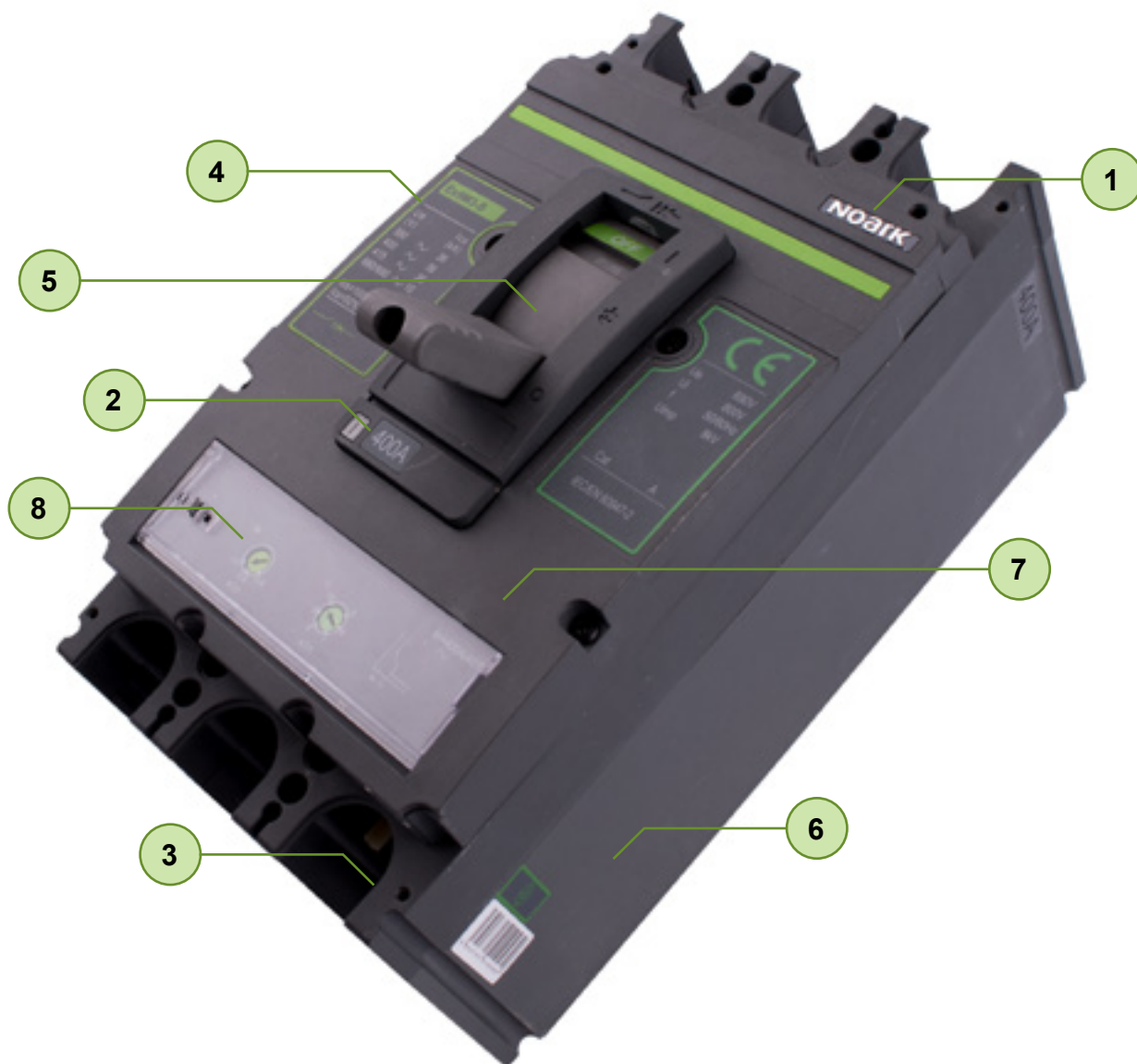


ÎNTRERUPTOARE AUTOMATE ÎN CARCASĂ TURNATĂ



Înteruptoare automate în carcasă turnată

Detaliere produs



- 1 5 ani garanție
- 2 Curent nominal de la 16A până la 1600 A
- 3 Versiuni cu 3 și 4 poli
- 4 Capacitate nominală de ținare la scurtcircuit I_{cu} până la 150 kA
- 5 Șase mărimi M1-M6
- 6 MCCB-uri și separatoare de sarcină în AC și DC
- 7 Gamă largă de accesorii
- 8 Bloc declanșator termomagnetic pentru M1-M5 și electronic pentru M6

Înteruptoare automate în carcasă turnată Ex9M SU20L



- SU20L Bloc declanșator electronic de bază
- Mărimea M2-M6
- Curent nominal până la 1600 A
- Versiuni cu 3 și 4
- Capacitate nominală de ținere la scurtcircuit $I_{cu}=I_{cs}$ până la 150 kA
- Tensiune nominală 415 / 690 V AC
- Precizie mare de declanșare, fiabilitate ridicată, sensibilitate mai mică la temperatura ambiantă
- Versiune setare parametrului DIP

AC Electronic
Înteruptoare automate
în carcasă turnată
Ex9M SU20L

Înteruptoarele automate în carcasă turnată Ex9M cu SU20L cu bloc declanșator electronic sunt destinate în principal aplicațiilor de distribuție a curentului electric. Testarea conform standardelor IEC/EN 60947-2 asigură funcțiile și fiabilitatea pentru o gamă largă de aplicații, inclusiv separarea circuitelor.

Blocul declanșator electronic DIP, permite o punere în funcțiune rapidă și ușoară. Tehnologia electronică îmbunătățește stabilitatea dispozitivului în aplicațiile cu solicitări mecanice grele.

Aceste întreruptoare sunt cu capacități de rupere între 36 kA și 150 kA. Tensiunea nominală de ținere la impuls U_{imp} 12 kV face posibilă utilizarea acestora chiar în sisteme cu unde de supratensiune tranzientă de mare intensitate, de exemplu în industria grea.

Se vor utiliza întreruptoare de circuit din categoria A și B.

Codificare produs

Ex9M	2	S	SU20L	250	3P	-	-
Familie produs	Mărime	Capacit. rupere	Tehnolog. declanșator	Curent nominal	Poli	Mecanism	MOD tensiune
Ex9M	2: la 250 A 3: la 400 A / 630 A 4: la 630 A 5: la 800 A 6: la 1600 A	S: 36 kA N: 50 kA Q: 70 kA H: 100 kA P: 150 kA	SU20L: bloc declanșator de bază	M2: 250 A M3: 630 A M4: 630 A M5: 800 A M6: 1600 A	3P: 3-poli 4P4T: 4 poli cu N-ul protejat	_ : Manual Tip MOD: acționare electrică (M6)	_ : Manual Tip AC 230 V AC 400 V DC 110 V DC 220 V

Marcaje de certificare



Înteruptoare automate în carcasă turnată Ex9M SU20L

Versiune Ex9M3S până la 630 A, $I_{cu} = 36$ kA

- Înteruptoare automate în carcasă turnată cu 3 și 4 poli
- $I_{cs} = I_{cu} = 36$ kA la 415 V AC
- I_r poate fi setat $(0.4-1.0) \times I_n$
- I_i poate fi setat $(2-12) \times I_n$
- Șuruburi de montare, precum și separatoarele de fază incluse în livrare



Poli	Curent nominal I_n	Declanșator suprasarcină I_r	Declanșator scurtcircuit I_i	Nr. art.	Tip	Ambalaj
3	250 A	100—250 A	500—3000 A	111227	Ex9M3S SU20L 250 3P EU	1/2
3	400 A	160—400 A	800—4800 A	111228	Ex9M3S SU20L 400 3P EU	1/2
3	630 A	252—630 A	1260—7560 A	111229	Ex9M3S SU20L 630 3P EU	1/2
4	250 A	100—250 A	500—3000 A	111230	Ex9M3S SU20L 250 4P4T EU	1/2
4	400 A	160—400 A	800—4800 A	111231	Ex9M3S SU20L 400 4P4T EU	1/2
4	630 A	252—630 A	1260—7560 A	111232	Ex9M3S SU20L 630 4P4T EU	1/2

Versiune Ex9M3N până la 630 A, $I_{cu} = 50$ kA

- Înteruptoare automate în carcasă turnată cu 3 și 4 poli
- $I_{cs} = I_{cu} = 50$ kA la 415 V AC
- I_r poate fi setat $(0.4-1.0) \times I_n$
- I_i poate fi setat $(2-12) \times I_n$
- Șuruburi de montare, precum și separatoarele de fază incluse în livrare



Poli	Curent nominal I_n	Declanșator suprasarcină I_r	Declanșator scurtcircuit I_i	Nr. art.	Tip	Ambalaj
3	250 A	100—250 A	500—3000 A	111233	Ex9M3N SU20L 250 3P EU	1/2
3	400 A	160—400 A	800—4800 A	111234	Ex9M3N SU20L 400 3P EU	1/2
3	630 A	252—630 A	1260—7560 A	111235	Ex9M3N SU20L 630 3P EU	1/2
4	250 A	100—250 A	500—3000 A	111236	Ex9M3N SU20L 250 4P4T EU	1/2
4	400 A	160—400 A	800—4800 A	111237	Ex9M3N SU20L 400 4P4T EU	1/2
4	630 A	252—630 A	1260—7560 A	111238	Ex9M3N SU20L 630 4P4T EU	1/2

Versiune Ex9M3Q până la 630 A, $I_{cu} = 70$ kA

- Înteruptoare automate în carcasă turnată cu 3 și 4 poli
- $I_{cs} = I_{cu} = 70$ kA la 415 V AC
- I_r poate fi setat $(0.4-1.0) \times I_n$
- I_i poate fi setat $(2-12) \times I_n$
- Șuruburi de montare, precum și separatoarele de fază incluse în livrare



Poli	Curent nominal I_n	Declanșator suprasarcină I_r	Declanșator scurtcircuit I_i	Nr. art.	Tip	Ambalaj
3	250 A	100—250 A	500—3000 A	111239	Ex9M3Q SU20L 250 3P EU	1/2
3	400 A	160—400 A	800—4800 A	111240	Ex9M3Q SU20L 400 3P EU	1/2
3	630 A	252—630 A	1260—7560 A	111241	Ex9M3Q SU20L 630 3P EU	1/2
4	250 A	100—250 A	500—3000 A	111242	Ex9M3Q SU20L 250 4P4T EU	1/2
4	400 A	160—400 A	800—4800 A	111243	Ex9M3Q SU20L 400 4P4T EU	1/2
4	630 A	252—630 A	1260—7560 A	111244	Ex9M3Q SU20L 630 4P4T EU	1/2

Date tehnice Ex9M3 SU20L

Înteruptoare automate în carcasă turnată SU20L până la 630 A

Parametri generali

Potrivit pentru aplicații comerciale, cât și pentru cele industriale

I_r poate fi setat (0.4-0.5-0.6-0.7-0.8-0.9-0.95-1.0) $\times I_n$

I_r poate fi setat (2-3-4-6-8-10-12) $\times I_n$

Accesorii interne

Unitate contact auxiliar de poziție	AX21M	112071
Contact semnalizare declanșare	AL21M	112072
Bobină declanșare	SHT22	101416-101424
Bobină minimă tensiune	UVT22	101425-101426

Numărul max al accesoriilor interne instalate este 2buc de AX21M, 1buc de AL21M și 1buc bobină (SHT22 sau UVT22)

Accesorii externe

Mâner rotativ direct	RHD23	101483
Mâner rotativ extins	ERH23	101482
Motor acționare de la distanță	MOD23	101484-101488
Capac borne, scurt	TCV23 3P, 4P	101489, 102376
Capac borne, lung	TCE23 3P, 4P	101490, 102377
Set separatoare de fază	PHS23	112112
Cleme terminale	MC23	103715-103722

Șuruburi de montare, precum și separatoarele de fază incluse în livrare

Coeficient de reducere a caracteristicilor de declanșare, în combinație cu accesorii

Combinăție cu accesorii	I_n (T) [A]		
	250 A	400 A	630 A
Ex9ML	1	1	0.9

Date tehnice Ex9M3 SU20L

Înteruptoare automate în carcasă turnată SU20L până la 630 A

Parametri electrici

	Ex9M3S	Ex9M3N	Ex9M3Q	Ex9M3H	Ex9M3P
Testat conform	IEC/EN 60947-2				
Tensiune nom. op U_e	380 / 400 / 415, 440, 500, 660 / 690 V AC				
Tensiune nom. de izolare U_i	1 000 V				
Tensiune nom. de ținere la impuls U_{imp}	12 kV				
Frecvență nominală	50/60 Hz				
Capacitate nominală de rupere la scurtcircuit I_{cu}	36 kA / 415 V 10 kA / 690 V	50 kA / 415 V 12 kA / 690 V	70 kA / 415 V 12 kA / 690 V	100 kA / 415 V 15 kA / 690 V	150 kA / 415 V 15 kA / 690 V
Capacitate nominală de rupere la scurtcircuit în funcționare I_{cs}	36 kA / 415 V 10 kA / 690 V	50 kA / 415 V 12 kA / 690 V	70 kA / 415 V 12 kA / 690 V	100 kA / 415 V 15 kA / 690 V	150 kA / 415 V 15 kA / 690 V
Curent nominal	250 / 400 / 630 A				
Categoria de utilizare	B				
Curent nominal admisibil de scurtă durată (1s) I_{cw}	5 kA (250 — 400 A) 8 kA (500 — 630 A)				
Durata de viață mecanică	15 000 cicluri de operare				
Durata de viață electrică	4 000 cicluri de operare / 415 V AC 1 500 cicluri de operare / 690 V AC				
Timpe de deconectare la scurtcircuit	< 2 ms				
Alimentare tensiune	Arbitrar sus sau jos				

Dependența caracteristicilor de declanșare de temperatura ambiantă

T [°C]	I_n (T) [A]		
	250 A	400 A	630 A
-35	250	400	630
-25	250	400	630
-15	250	400	630
-5	250	400	630
0	250	400	630
10	250	400	630
20	250	400	630
30	250	400	630
40	250	400	630
50	250	380	600
60	250	360	570
70	250	340	540

Caracteristici de disipare a puterii

I_n	250 A	400 A	630 A
Rezistența pe pol	0.15 mΩ	0.15 mΩ	0.12 mΩ
Pierdere putere pe pol	9.4 W	24.0 W	47.6 W

Date tehnice Ex9M3 SU20L

Înteruptoare automate în carcasă turnată SU20L până la 630 A

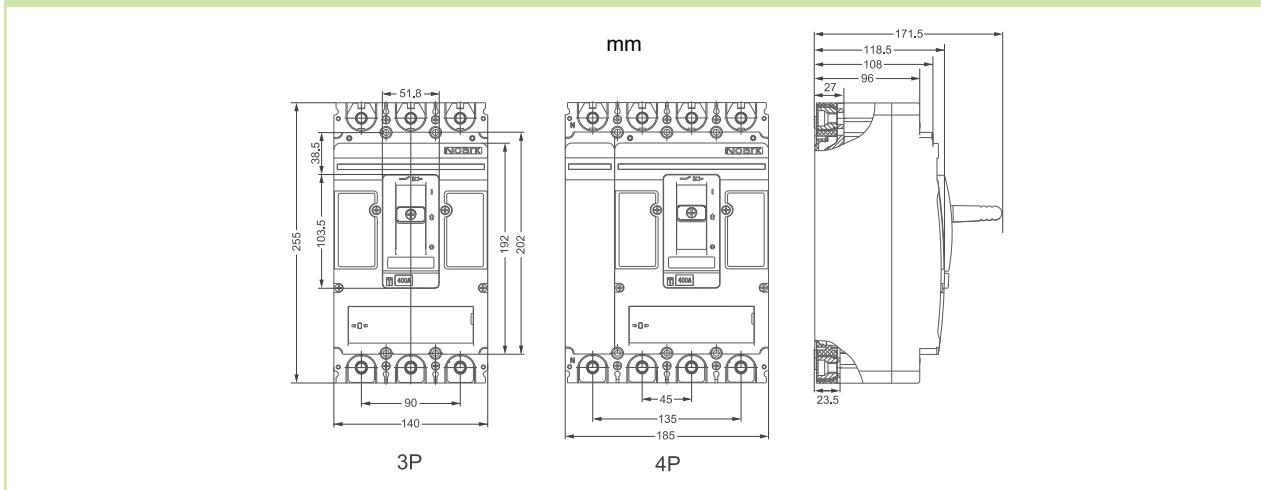
Parametri mecanici

Lățime dispozitiv 3P / 4P	140 mm / 185 mm
Înălțime dispozitiv	255 mm
Adâncime dispozitiv	118.5 mm
Montare	pe panou
Gradul de protecție	Borne IP40, IP20
Borne	Șuruburi M10
Grosimea barei colectoare	≤ 8 mm
Lățimea barei colectoare	≤ 30 mm
Lățime bornă cablu	≤ 30 mm
Cuplu de strângere a bornelor	25 Nm
Temperatura ambiantă	-35 — +70 °C
Umiditate relativă	≤ 50 % at 40 °C, ≤ 90 % media lunară
Gradul de poluare	3
Greutate 3P / 4P	5.8 kg / 7.8 kg
Poziție montare	Vertical, poate fi rotit la 90° pe fiecare axă

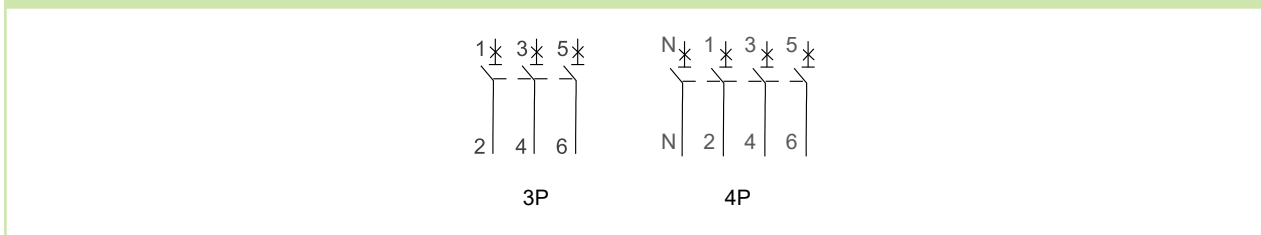
Coeficientul de reducere a parametrilor tehnici, bazat pe altitudine

Altitudine	≤ 2 000 m	3 000 m	4 000 m	5 000 m
Coeficient de reducere la crt nom. I_n	1	0.96	0.93	0.9
Tensiune nom. op U_e	690 V AC	550 V AC	480 V AC	420 V AC
Tensiune nom. de izolare U_i	1000 V AC	930 V AC	870 V AC	800 V AC
Tensiune nom. de ținere la impuls U_{imp}	12 kV	10 kV	8 kV	8 kV
Proprietăți dielectrice ($U_{imp}=12$ kV)	2550 V AC	2370 V AC	2200 V AC	2050 V AC

Dimensiuni



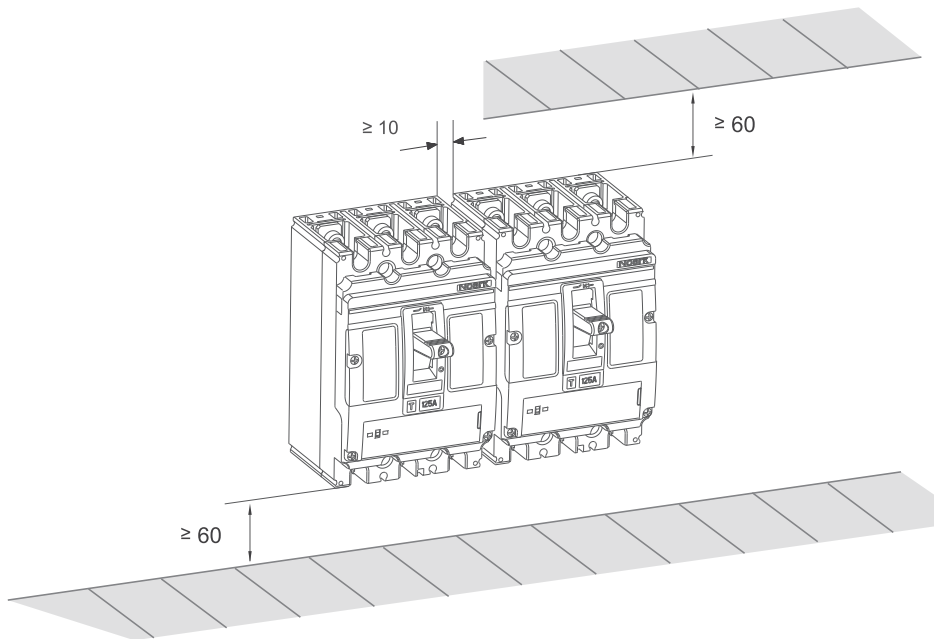
Scheme de conexiune



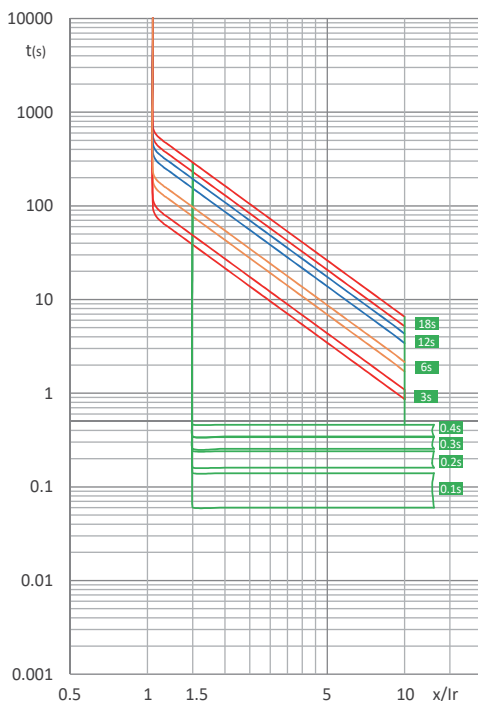
Date tehnice Ex9M3 SU20L

Înteruptoare automate în carcasă turnată SU20L până la 630 A

Spațiul de instalare

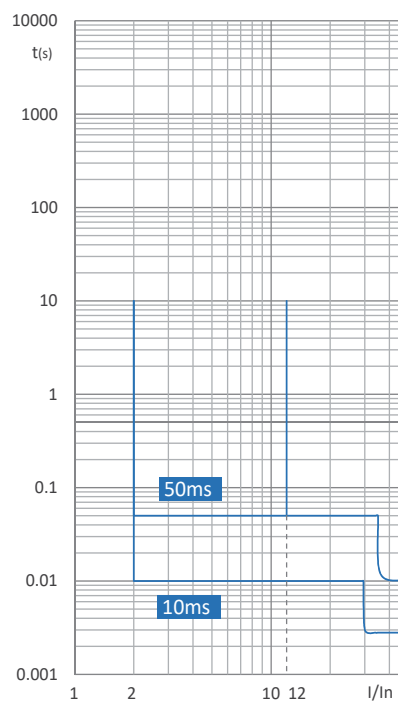


Caracteristici de declanșare



**Suprasarcină
temporizare lungă:**
I_r=
(0.4/0.5/0.6/0.7/
0.8/0.9/0.95/1)
T_r=
(3/6/12/18)s

**Scurtcircuit tem-
porizare scurtă:**
I_{sd}=
(OFF/1.5/2/
3/4/6/8/10)I_r
T_{sd}=
(0.1/0.2/0.3/0.4)s



**Scurtcircuit
Instantaneu:**
I_i=
(OFF/2/3/4/6/8/10/12)