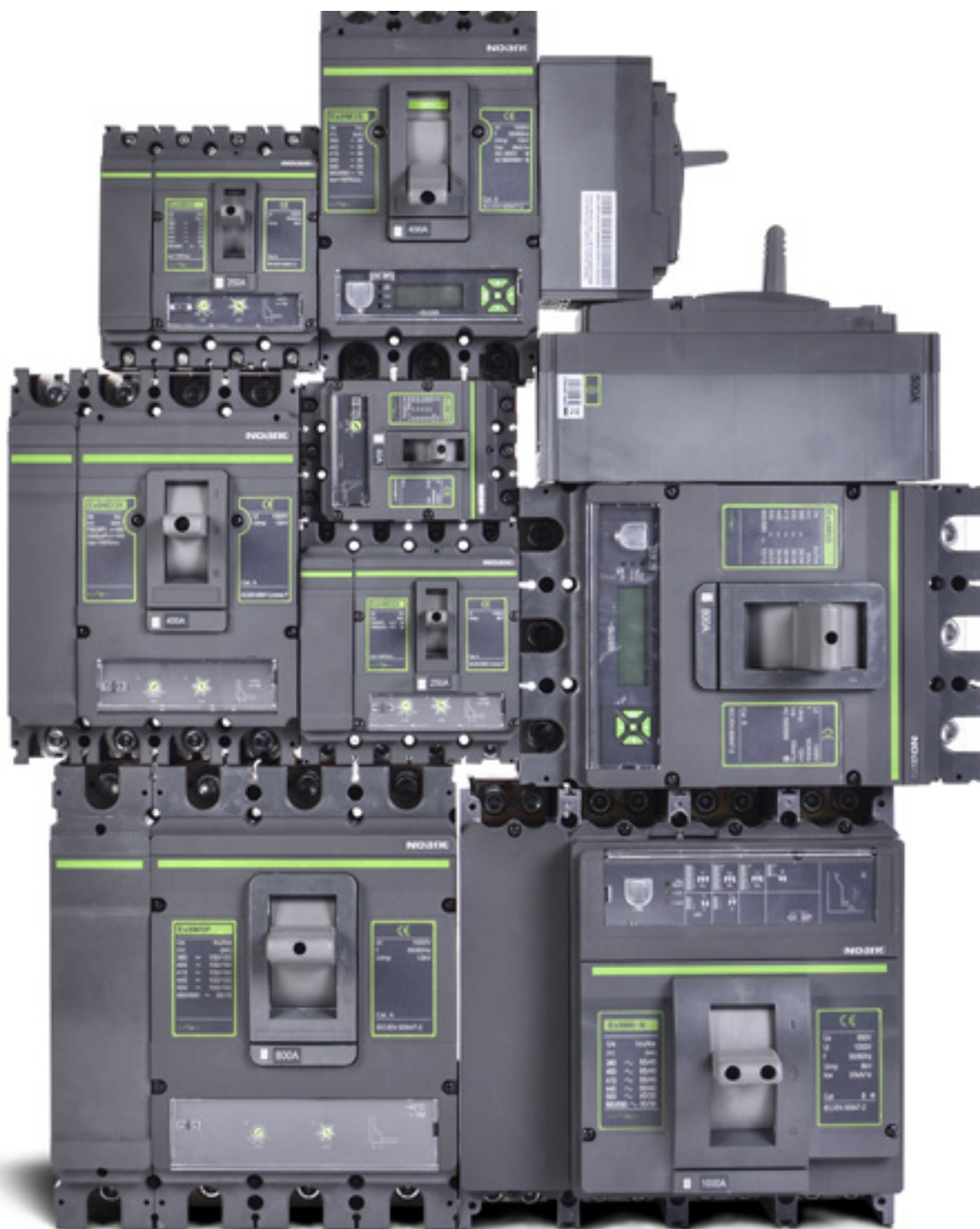
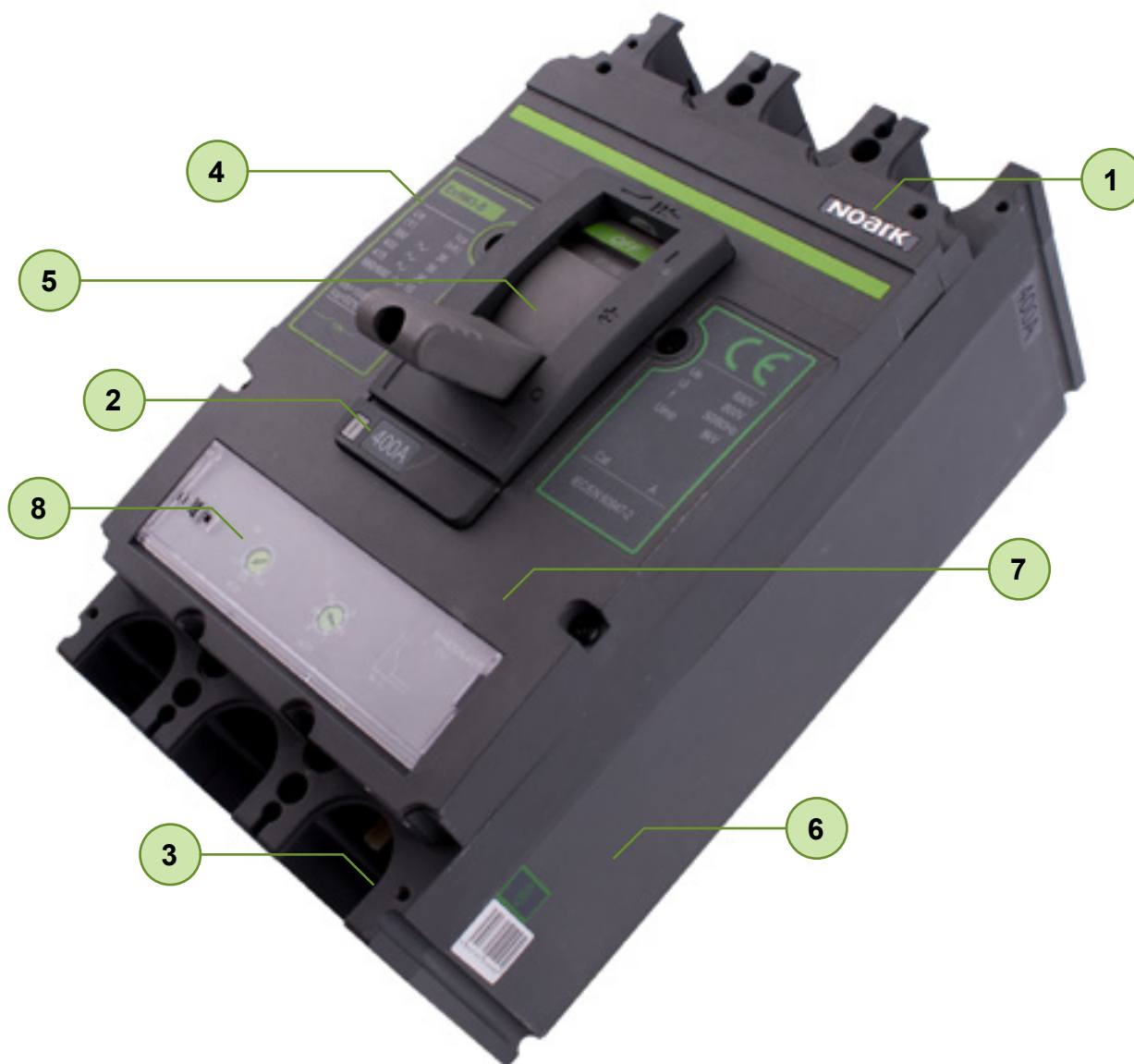


# ÎNTRERUPTOARE AUTOMATE ÎN CARCASĂ TURNATĂ



# Înteruptoare automate în carcasă turnată

## Detaliere produs



- 1 5 ani garanție
- 2 Curent nominal de la 16A până la 1600 A
- 3 Versiuni cu 3 și 4 poli
- 4 Capacitate nominală de ținare la scurtcircuit  $I_{cu}$  până la 150 kA
- 5 Șase mărimi M1-M6
- 6 MCCB-uri și separatoare de sarcină în AC și DC
- 7 Gamă largă de accesorii
- 8 Bloc declanșator termomagnetic pentru M1-M5 și electronic pentru M6

# Înteruptoare automate în carcasă turnată Ex9M SU20L



- SU20L Bloc declanșator electronic de bază
- Mărimea M2-M6
- Curent nominal până la 1600 A
- Versiuni cu 3 și 4
- Capacitate nominală de ținare la scurtcircuit  $I_{cu}=I_{cs}$  până la 150 kA
- Tensiune nominală 415 / 690 V AC
- Precizie mare de declanșare, fiabilitate ridicată, sensibilitate mai mică la temperatura ambiantă
- Versiune setare parametrului DIP

Înteruptoarele automate în carcasă turnată Ex9M cu SU20L cu bloc declanșator electronic sunt destinate în principal aplicațiilor de distribuție a curentului electric. Testarea conform standardelor IEC/EN 60947-2 asigură funcțiile și fiabilitatea pentru o gamă largă de aplicații, inclusiv separarea circuitelor.

Blocul declanșator electronic DIP, permite o punere în funcțiune rapidă și ușoară. Tehnologia electronică îmbunătățește stabilitatea dispozitivului în aplicațiile cu solicitări mecanice grele.

Aceste întreruptoare sunt cu capacități de rupere între 36 kA și 150 kA. Tensiunea nominală de ținare la impuls  $U_{imp}$  12 kV face posibilă utilizarea acestora chiar în sisteme cu unde de supratensiune tranzientă de mare intensitate, de exemplu în industria grea.

Se vor utiliza întreruptoare de circuit din categoria A și B.

## Codificare produs

Ex9M	2	S	SU20L	250	3P	-	-
Familie produs	Mărime	Capacit. rupere	Tehnolog. declanșator	Curent nominal	Poli	Mecanism	MOD tensiune
Ex9M	2: la 250 A 3: la 400 A / 630 A 4: la 630 A 5: la 800 A 6: la 1600 A	S: 36 kA N: 50 kA Q: 70 kA H: 100 kA P: 150 kA	SU20L: bloc declanșator de bază	M2: 250 A M3: 630 A M4: 630 A M5: 800 A M6: 1600 A	3P: 3-poli 4P4T: 4 poli cu N-ul protejat	_ : Manual Tip MOD: acționare electrică (M6)	_ : Manual Tip AC 230 V AC 400 V DC 110 V DC 220 V

## Marcaje de certificare



# Înteruptoare automate în carcasă turnată Ex9M SU20L

## Versiune Ex9M2S până la 250 A, $I_{cu} = 36$ kA

- Înteruptoare automate în carcasă turnată cu 3 și 4 poli
- $I_{cs} = I_{cu} = 36$  kA la 415 V AC
- $I_r$  poate fi setat  $(0.4-1.0) \times I_n$
- $I_i$  poate fi setat  $(2-12) \times I_n$
- Șuruburi de montare, cleme cadru, precum și separatoarele de fază incluse în livrare



Poli	Curent nominal $I_n$	Declanșator suprasarcină $I_r$	Declanșator scurtcircuit $I_i$	Nr. art.	Tip	Ambalaj
3	32 A	13—32 A	64—384 A	111177	Ex9M2S SU20L 32 3P EU	1/8
3	63 A	25—63 A	126—756 A	111178	Ex9M2S SU20L 63 3P EU	1/8
3	100 A	40—100 A	200—1200 A	111179	Ex9M2S SU20L 100 3P EU	1/8
3	160 A	64—160 A	320—1920 A	111180	Ex9M2S SU20L 160 3P EU	1/8
3	250 A	100—250 A	500—3000 A	111181	Ex9M2S SU20L 250 3P EU	1/8
4	32 A	13—32 A	64—384 A	111182	Ex9M2S SU20L 32 4P4T EU	1/8
4	63 A	25—63 A	126—756 A	111183	Ex9M2S SU20L 63 4P4T EU	1/8
4	100 A	40—100 A	200—1200 A	111184	Ex9M2S SU20L 100 4P4T EU	1/8
4	160 A	64—160 A	320—1920 A	111185	Ex9M2S SU20L 160 4P4T EU	1/8
4	250 A	100—250 A	500—3000 A	111186	Ex9M2S SU20L 250 4P4T EU	1/8

## Versiune Ex9M2N până la 250 A, $I_{cu} = 50$ kA

- Înteruptoare automate în carcasă turnată cu 3 și 4 poli
- $I_{cs} = I_{cu} = 50$  kA la 415 V AC
- $I_r$  poate fi setat  $(0.4-1.0) \times I_n$
- $I_i$  poate fi setat  $(2-12) \times I_n$
- Șuruburi de montare, cleme cadru, precum și separatoarele de fază incluse în livrare



Poli	Curent nominal $I_n$	Declanșator suprasarcină $I_r$	Declanșator scurtcircuit $I_i$	Nr. art.	Tip	Ambalaj
3	32 A	13—32 A	64—384 A	111187	Ex9M2N SU20L 32 3P EU	1/8
3	63 A	25—63 A	126—756 A	111188	Ex9M2N SU20L 63 3P EU	1/8
3	100 A	40—100 A	200—1200 A	111189	Ex9M2N SU20L 100 3P EU	1/8
3	160 A	64—160 A	320—1920 A	111190	Ex9M2N SU20L 160 3P EU	1/8
3	250 A	100—250 A	500—3000 A	111191	Ex9M2N SU20L 250 3P EU	1/8
4	32 A	13—32 A	64—384 A	111192	Ex9M2N SU20L 32 4P4T EU	1/8
4	63 A	25—63 A	126—756 A	111193	Ex9M2N SU20L 63 4P4T EU	1/8
4	100 A	40—100 A	200—1200 A	111194	Ex9M2N SU20L 100 4P4T EU	1/8
4	160 A	64—160 A	320—1920 A	111195	Ex9M2N SU20L 160 4P4T EU	1/8
4	250 A	100—250 A	500—3000 A	111196	Ex9M2N SU20L 250 4P4T EU	1/8

# Date tehnice Ex9M2 SU20L

## Înteruptoare automate în carcasă turnată SU20L până la 250 A

### Parametri generali

Potrivit pentru aplicații comerciale, cât și pentru cele industriale

$I_r$  poate fi setat (0.4-0.5-0.6-0.7-0.8-0.9-0.95-1.0)  $\times I_n$

$I_i$  poate fi setat (2-3-4-6-8-10-12)  $\times I_n$

#### Accesorii interne

Unitate contact auxiliar de poziție	AX21M	112071
Contact semnalizare declanșare	AL21M	112072
Bobină declanșare	SHT22	101416-101424
Bobină minimă tensiune	UVT22	101425-101426
Numărul max al accesoriilor interne instalate este 2buc de AX21M, 1buc de AL21M și 1buc bobină (SHT22 sau UVT22)		

#### Accesorii externe

Mâner rotativ direct	RHD22	101429
Mâner rotativ extins	ERH22	101428
Motor acționare de la distanță	MOD22	101430-101434
Capac borne, scurt	TCV22 3P, 4P	101442, 102374
Capac borne, lung	TCE22 3P, 4P	101443, 102375
Set separatoare de fază	PHS22	112111
Cleme terminale	MC22	103709, 103869, 103711, 103713
Adaptor șină DIN	DRA22	106320

Șuruburi de montare, cleme cadru, precum și separatoarele de fază incluse în livrare

### Coeficient de reducere a caracteristicilor de declanșare, în combinație cu accesorii

Combinăție cu accesorii	$I_n$ (T) [A]				
	32 A	63 A	100 A	160 A	250 A
Ex9ML	1	1	1	1	0.95

# Date tehnice Ex9M2 SU20L

## Înteruptoare automate în carcasă turnată SU20L până la 250 A

### Parametri electrici

	Ex9M2S	Ex9M2N	Ex9M2Q	Ex9M2H	Ex9M2P
Testat conform	IEC/EN 60947-2				
Tensiune nom. op $U_e$	380 / 400 / 415, 440, 500, 660 / 690 V AC				
Tensiune nom. de izolare $U_i$	1 000 V				
Tensiune nom. de ținere la impuls $U_{imp}$	8 kV				
Frecvență nominală	50/60 Hz				
Capacitate nominală de rupere la scurtcircuit $I_{cu}$	36 kA / 415 V 6 kA / 690 V	50 kA / 415 V 8 kA / 690 V	70 kA / 415 V 8 kA / 690 V	100 kA / 415 V 10 kA / 690 V	150 kA / 415 V 10 kA / 690 V
Capacitate nominală de rupere la scurtcircuit în funcționare $I_{cs}$	36 kA / 415 V 6 kA / 690 V	50 kA / 415 V 8 kA / 690 V	70 kA / 415 V 8 kA / 690 V	100 kA / 415 V 10 kA / 690 V	150 kA / 415 V 10 kA / 690 V
Curent nominal	32 / 63 / 100 / 160 / 250 A				
Categoria de utilizare	A				
Curent nominal admisibil de scurtă durată (1s) $I_{cw}$	1 kA (32 — 63 A) 2 kA (80 — 160 A) 3 kA (180 — 250 A)				
Durata de viață mecanică	15 000 cicluri de operare				
Durata de viață electrică	5 000 cicluri de operare / 415 V AC 2 000 cicluri de operare / 690 V AC				
Timp de deconectare la scurtcircuit	< 2 ms				
Alimentare tensiune	Arbitrar sus sau jos				

### Dependența caracteristicilor de declanșare de temperatura ambiantă

T [°C]	$I_n$ (T) [A]				
	32 A	63 A	100 A	160 A	250 A
-35	32	63	100	160	250
-25	32	63	100	160	250
-15	32	63	100	160	250
-5	32	63	100	160	250
0	32	63	100	160	250
10	32	63	100	160	250
20	32	63	100	160	250
30	32	63	100	160	250
40	32	63	100	160	250
50	32	63	100	160	240
60	32	63	100	160	225
70	32	63	100	160	213

### Caracteristici de disipare a puterii

$I_n$	32 A	63 A	100 A	160 A	250 A
Rezistența pe pol	0.8 mΩ	0.4 mΩ	0.4 mΩ	0.4 mΩ	0.4 mΩ
Pierdere putere pe pol	0.8 W	1.6 W	4.0 W	10.2 W	25 W

# Date tehnice Ex9M2 SU20L

## Înteruptoare automate în carcasă turnată SU20L până la 250 A

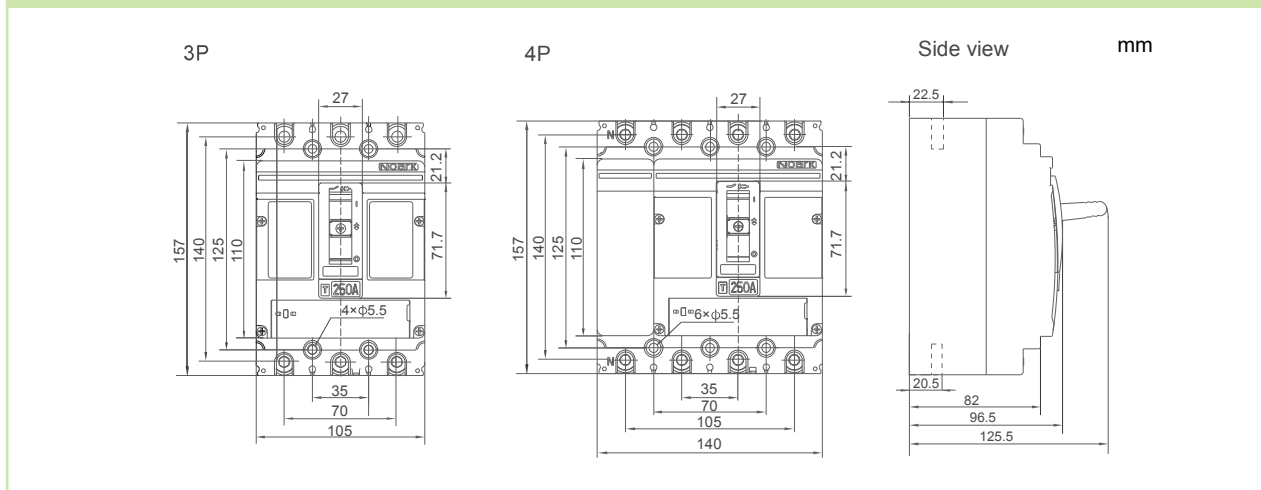
### Parametri mecanici

Lăţime dispozitiv 3P / 4P	105 mm / 140 mm
Înălţime dispozitiv	157 mm
Adâncime dispozitiv	96.5 mm
Montare	pe panou
Gradul de protecţie	Borne IP40, IP20
Terminale	cadru
Capacitate borne	10 — 120 mm <sup>2</sup>
Cuplul de strângere borne	25 Nm
Temperatura ambiantă	-35 — +70 °C
Umiditate relativă	≤ 50 % at 40 °C, ≤ 90 % media lunară
Gradul de poluare	3
Greutate 3P / 4P	2 kg / 2.65 kg
Poziţie montare	Vertical, poate fi rotit la 90° pe fiecare axă

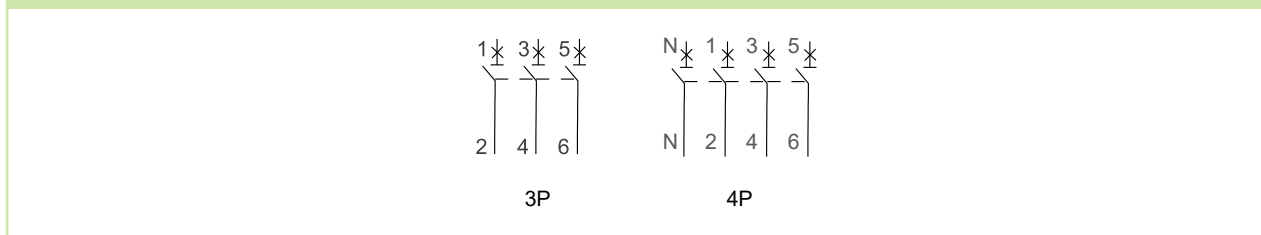
### Coeficientul de reducere a parametrilor tehnici, bazat pe altitudine

Altitudine	≤ 2 000 m	3 000 m	4 000 m	5 000 m
Coeficient de reducere la crt nom. $I_n$	1	0.96	0.93	0.9
Tensiune nom. op $U_e$	690 V AC	550 V AC	480 V AC	420 V AC
Tensiune nom. de izolare $U_i$	1000 V AC	930 V AC	870 V AC	800 V AC
Tensiune nom. de ţinere la impuls $U_{imp}$	8 kV	8 kV	8 kV	8 kV
Proprietăţi dielectrice ( $U_{imp}=8$ kV)	2200 V AC	2050 V AC	1900 V AC	1770 V AC

### Dimensiuni



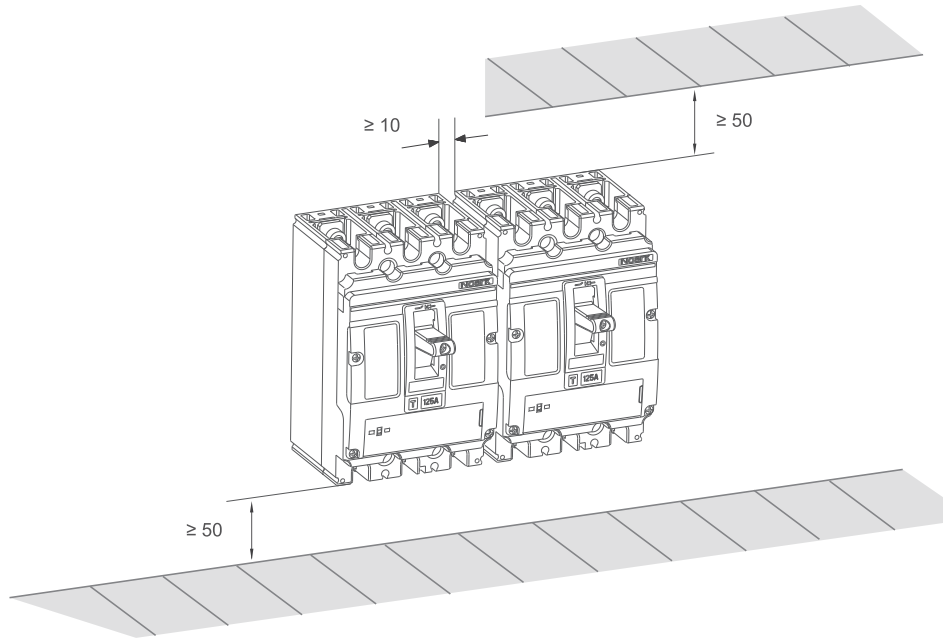
### Scheme de conexiune



# Date tehnice Ex9M2 SU20L

Înteruptoare automate în carcasă turnată SU20L până la 250 A

## Spațiul de instalare



## Caracteristici de declanșare

