

Mini-întreruptoare, Ex9B40J, 6 kA, 13.5mm

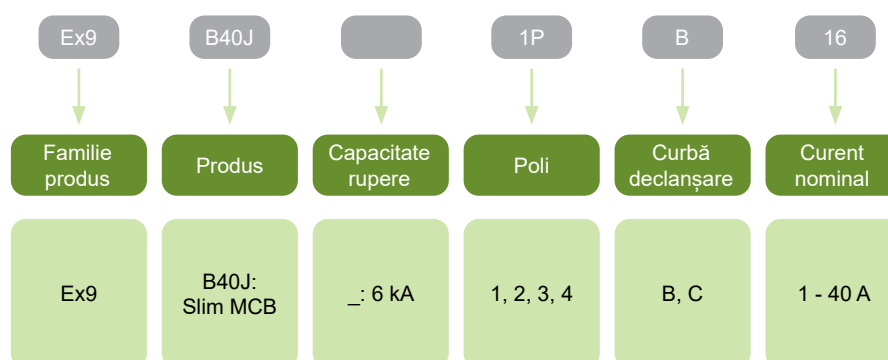


- Mini-întreruptoare automate conform cu IEC/EN 60898-1
- Capacitatea nominală de rupere la scurtcircuit 6 kA
- Versiuni cu 1 până la 4 poli
- Caracteristici de declanșare B, C
- Curent nominal până la 40 A
- Tensiune nom. operațională 230/400 V c.a.
- Gamă largă de accesorii

Mini-întreruptoarele automate slim Ex9B40J sunt potrivite atât pentru aplicațiile rezidențiale, cât și cele comerciale. Această gamă cu lățimea modului 3/4 - 13.5mm pe pol în loc de 18mm la dispozitivele obișnuite, face din această serie cea mai bună opțiune pentru instalațiile limitate ca spațiu.

S-a păstrat structura internă a familiei obișnuite de produse Ex9B, ceea ce face ca Ex9B40J să fie deplin compatibil cu accesoriiile întreruptoarelor regulate Ex9B: bobine de declanșare, minimă tensiune și supra-tensiune, contacte auxiliare și contacte de semnalizare defect. Se pot utiliza până la trei unități de contacte auxiliare și / sau de semnalizare declanșare, plus până la două bobine.

Codificare produs



Marcaje de certificare



Mini-întreruptoare, Ex9B40J, 6 kA, 13.5mm

Accesorii



Contacte auxiliare
de poziție sau
de declanșare
AX, AL, AXL
până la 3 unități

Bobine de minimă
tensiune, supratensiune
sau declanșare
UVT, OVT, SHT
până la 2 unități

MCB
Ex9B40J
1, 2, 3, 4-poli

Contacte auxiliare de poziție AX3111, AX3122

Contact auxiliar de semnalizare declanșare AL3111

Contact auxiliar și de semnalizare declanșare AXL31

Bobină de declanșare SHT31, SHT3111

Bobină de minimă tensiune UVT31, UVT3101, UVT3110

Bobină de supratensiune OVT31

vezi pagina 140

vezi pagina 140

vezi pagina 140

vezi pagina 140

vezi pagina 141

vezi pagina 141

Mini-întreruptoare, Ex9B40J, 6 kA, 13.5mm

Caracteristică declanșare C, 1 poli



Curent nominal	Poli	Caract.	Nr. Articol	Tip	Ambalaj
1 A	1	C	110763	Ex9B40J 1P C1	1/16/192
2 A	1	C	110764	Ex9B40J 1P C2	1/16/192
3 A	1	C	110765	Ex9B40J 1P C3	1/16/192
4 A	1	C	110766	Ex9B40J 1P C4	1/16/192
6 A	1	C	110767	Ex9B40J 1P C6	1/16/192
10 A	1	C	110768	Ex9B40J 1P C10	1/16/192
16 A	1	C	110769	Ex9B40J 1P C16	1/16/192
20 A	1	C	110770	Ex9B40J 1P C20	1/16/192
25 A	1	C	110771	Ex9B40J 1P C20	1/16/192
32 A	1	C	110772	Ex9B40J 1P C32	1/16/192
40 A	1	C	110773	Ex9B40J 1P C40	1/16/192

Caracteristică declanșare C, 2 poli



Curent nominal	Poli	Caract.	Nr. Articol	Tip	Ambalaj
1 A	2	C	110774	Ex9B40J 2P C1	1/8/96
2 A	2	C	110775	Ex9B40J 2P C2	1/8/96
3 A	2	C	110776	Ex9B40J 2P C3	1/8/96
4 A	2	C	110777	Ex9B40J 2P C4	1/8/96
6 A	2	C	110778	Ex9B40J 2P C6	1/8/96
10 A	2	C	110779	Ex9B40J 2P C10	1/8/96
16 A	2	C	110780	Ex9B40J 2P C16	1/8/96
20 A	2	C	110781	Ex9B40J 2P C20	1/8/96
25 A	2	C	110782	Ex9B40J 2P C25	1/8/96
32 A	2	C	110783	Ex9B40J 2P C32	1/8/96
40 A	2	C	110784	Ex9B40J 2P C40	1/8/96

Caracteristică declanșare C, 3 poli



Curent nominal	Poli	Caract.	Nr. Articol	Tip	Ambalaj
1 A	3	C	110785	Ex9B40J 3P C1	1/5/60
2 A	3	C	110786	Ex9B40J 3P C2	1/5/60
3 A	3	C	110787	Ex9B40J 3P C3	1/5/60
4 A	3	C	110788	Ex9B40J 3P C4	1/5/60
6 A	3	C	110789	Ex9B40J 3P C6	1/5/60
10 A	3	C	110790	Ex9B40J 3P C10	1/5/60
16 A	3	C	110791	Ex9B40J 3P C16	1/5/60
20 A	3	C	110792	Ex9B40J 3P C20	1/5/60
25 A	3	C	110793	Ex9B40J 3P C25	1/5/60
32 A	3	C	110794	Ex9B40J 3P C32	1/5/60
40 A	3	C	110795	Ex9B40J 3P C40	1/5/60

Caracteristică declanșare C, 4 poli



Curent nominal	Poli	Caract.	Nr. Articol	Tip	Ambalaj
1 A	4	C	110796	Ex9B40J 4P C1	1/4/48
2 A	4	C	110797	Ex9B40J 4P C2	1/4/48
3 A	4	C	110798	Ex9B40J 4P C3	1/4/48
4 A	4	C	110799	Ex9B40J 4P C4	1/4/48
6 A	4	C	110800	Ex9B40J 4P C6	1/4/48
10 A	4	C	110801	Ex9B40J 4P C10	1/4/48
16 A	4	C	110802	Ex9B40J 4P C16	1/4/48
20 A	4	C	110803	Ex9B40J 4P C20	1/4/48
25 A	4	C	110804	Ex9B40J 4P C25	1/4/48
32 A	4	C	110805	Ex9B40J 4P C32	1/4/48
40 A	4	C	110806	Ex9B40J 4P C40	1/4/48

Date tehnice Ex9B40J

Mini-întreruptoare automate, Slim, 6 kA

Parametri generali

Limitarea normală a curentului de scurtcircuit

Potrivite atât pentru aplicațiile rezidențiale, cât și cele comerciale

Accesorii

Contacte auxiliare de poziție	AX3111, AX3122	100540, 100542
Contacte de semn. declanșare	AL3111	100541
Contact auxiliar de poziție și de declanșare	AXL31	100543
Bobine de declanșare	SHT31, SHT3111	100544-100546, 100547-100549
Bobine de minimă tensiune	UVT31, UVT3101, UVT3110	100550-100551, 100552-100553, 100554-100555
Bobine de supratensiune	OVT31 280V AC ± 5%	100556

Numărul maxim de accesorii instalate este de 3 buc. contacte auxiliare (AX3111, AL3111) sau 2 buc. de contacte auxiliare (AX3122, AXL31) și 2 buc. de bobine (SHT31, UVT31, OVT31)

Parametri electrici

Testat conform	IEC/EN 60898-1
Tensiune nom. op U_e	230/400 V AC
Tensiune minimă	12 V AC/DC
Frecvență nominală	50 Hz
Capacitatea nominală la rupere I_{cn}	6 kA
Curent nominal	1 — 40 A
Caracteristici de declanșare	B, C
Tensiune nom. de ținare la impuls U_{imp}	4 kV
Tensiune nom. de izolare U_i	690 V AC
Durata de viață mecanică	15.000 cicluri de operare
Durata de viață electrică	10.000 cicluri de operare
Clasă de selectivitate	3
Conectare tensiune	Arbitrar sus sau jos

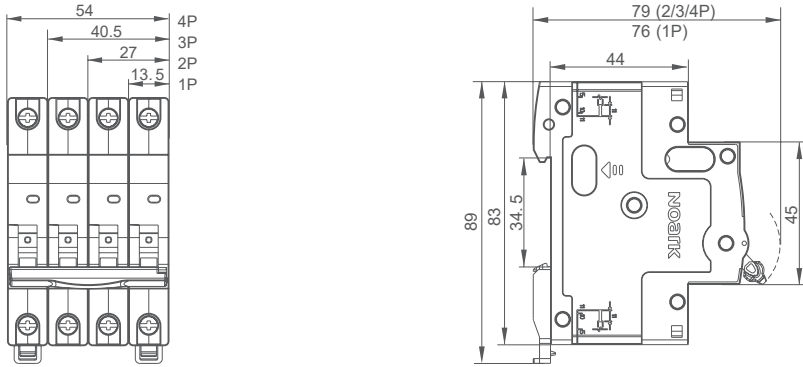
Parametri mecanici

Lățime dispozitiv	13.5 mm (pe pol)
Înălțime dispozitiv	83 mm (89 mm inclusiv clemă șină)
Mărime cadru	45 mm
Montare	prindere rapidă pe șină DIN 35 mm
Grad de protecție	IP20
Borne	cu cap fix și bridă culisantă
Capacitate bornă	1 — 16 mm ²
Cuplu de strângere a bornelor	1.5 Nm
Temperatura ambiantă	-25 — +70 °C
Altitudine	≤ 2000 m
Umiditate relativă	≤ 95 %
Rezistența la umiditate și căldură	clasa 2
Grad de poluare	2
Clasă de instalare	III
Greutate	0.086 kg (pe pol)

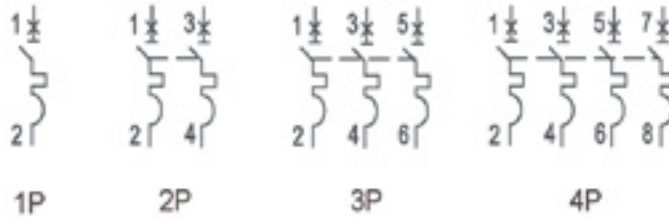
Date tehnice Ex9B40J

Mini-întrerupătoare automate, Slim, 6 kA

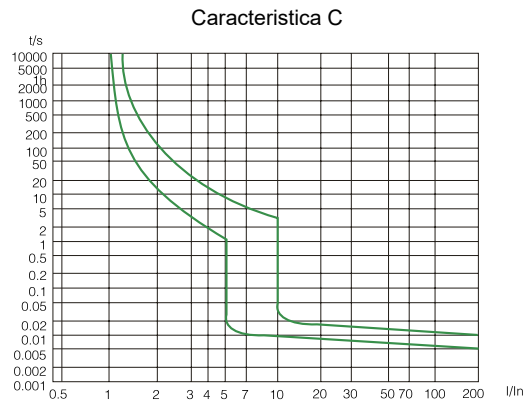
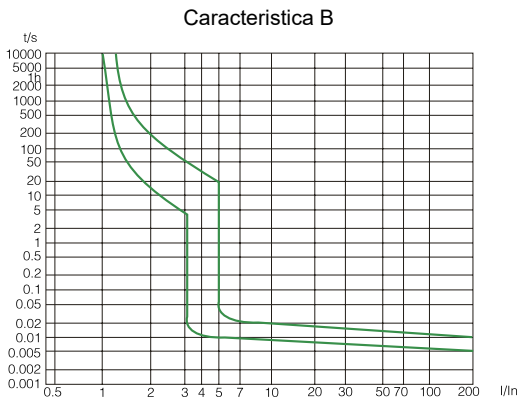
Dimensiuni



Scheme de conexiune



Caracteristici de declanșare



Pierdere de putere pe pol

I_n [A]	1	2	3	4	6	10	16	20	25	32	40
P [W]	1.9	2.2	1.9	2.2	2.4	1.6	2.2	1.8	2.3	3.3	3.4