

Mini-întreruptoare, Ex9B40J, 6 kA, 13.5mm

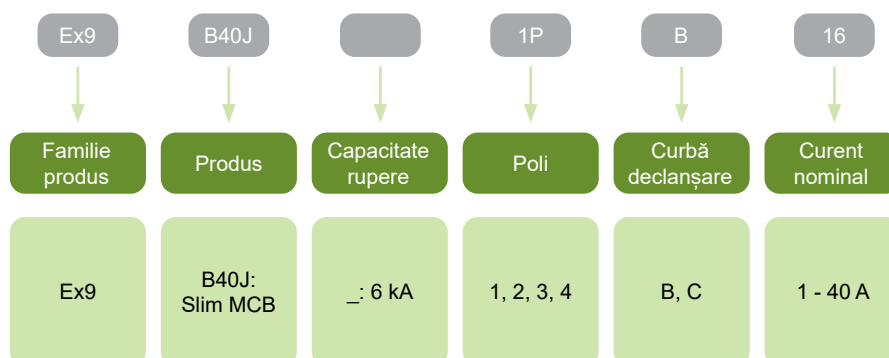


- Mini-întreruptoare automate conform cu IEC/EN 60898-1
- Capacitatea nominală de rupere la scurtcircuit 6 kA
- Versiuni cu 1 până la 4 poli
- Caracteristici de declanșare B, C
- Curent nominal până la 40 A
- Tensiune nom. operațională 230/400 V c.a.
- Gamă largă de accesorii

Mini-întreruptoarele automate slim Ex9B40J sunt potrivite atât pentru aplicațiile rezidențiale, cât și cele comerciale. Această gamă cu lățimea modului 3/4 - 13.5mm pe pol în loc de 18mm la dispozitivele obișnuite, face din această serie cea mai bună opțiune pentru instalațiile limitate ca spațiu.

S-a păstrat structura internă a familiei obișnuite de produse Ex9B, ceea ce face ca Ex9B40J să fie deplin compatibil cu accesoriiile întreruptoarelor regulate Ex9B: bobine de declanșare, minimă tensiune și supra-tensiune, contacte auxiliare și contacte de semnalizare defect. Se pot utiliza până la trei unități de contacte auxiliare și / sau de semnalizare declanșare, plus până la două bobine.

Codificare produs



Marcaje de certificare



Mini-întreruptoare, Ex9B40J, 6 kA, 13.5mm

Accesorii



Contacte auxiliare
de poziție sau
de declanșare
AX, AL, AXL
până la 3 unități

Bobine de minimă
tensiune, supratensiune
sau declanșare
UVT, OVT, SHT
până la 2 unități

MCB
Ex9B40J
1, 2, 3, 4-poli

Contacte auxiliare de poziție AX3111, AX3122

Contact auxiliar de semnalizare declanșare AL3111

Contact auxiliar și de semnalizare declanșare AXL31

Bobină de declanșare SHT31, SHT3111

Bobină de minimă tensiune UVT31, UVT3101, UVT3110

Bobină de supratensiune OVT31

vezi pagina 140

vezi pagina 140

vezi pagina 140

vezi pagina 140

vezi pagina 141

vezi pagina 141

Mini-întrerupătoare, Ex9B40J, 6 kA, 13.5mm

Caracteristică declanșare B, 1 poli



| Curent nominal | Poli | Caract. | Nr. Articol | Tip | Ambalaj |
|----------------|------|---------|-------------|----------------|----------|
| 1 A | 1 | B | 110719 | Ex9B40J 1P B1 | 1/16/192 |
| 2 A | 1 | B | 110720 | Ex9B40J 1P B2 | 1/16/192 |
| 3 A | 1 | B | 110721 | Ex9B40J 1P B3 | 1/16/192 |
| 4 A | 1 | B | 110722 | Ex9B40J 1P B4 | 1/16/192 |
| 6 A | 1 | B | 110723 | Ex9B40J 1P B6 | 1/16/192 |
| 10 A | 1 | B | 110724 | Ex9B40J 1P B10 | 1/16/192 |
| 16 A | 1 | B | 110725 | Ex9B40J 1P B16 | 1/16/192 |
| 20 A | 1 | B | 110726 | Ex9B40J 1P B20 | 1/16/192 |
| 25 A | 1 | B | 110727 | Ex9B40J 1P B25 | 1/16/192 |
| 32 A | 1 | B | 110728 | Ex9B40J 1P B32 | 1/16/192 |
| 40 A | 1 | B | 110729 | Ex9B40J 1P B40 | 1/16/192 |

Caracteristică declanșare B, 2 poli



| Curent nominal | Poli | Caract. | Nr. Articol | Tip | Ambalaj |
|----------------|------|---------|-------------|----------------|---------|
| 1 A | 2 | B | 110730 | Ex9B40J 2P B1 | 1/8/96 |
| 2 A | 2 | B | 110731 | Ex9B40J 2P B2 | 1/8/96 |
| 3 A | 2 | B | 110732 | Ex9B40J 2P B3 | 1/8/96 |
| 4 A | 2 | B | 110733 | Ex9B40J 2P B4 | 1/8/96 |
| 6 A | 2 | B | 110734 | Ex9B40J 2P B6 | 1/8/96 |
| 10 A | 2 | B | 110735 | Ex9B40J 2P B10 | 1/8/96 |
| 16 A | 2 | B | 110736 | Ex9B40J 2P B16 | 1/8/96 |
| 20 A | 2 | B | 110737 | Ex9B40J 2P B20 | 1/8/96 |
| 25 A | 2 | B | 110738 | Ex9B40J 2P B25 | 1/8/96 |
| 32 A | 2 | B | 110739 | Ex9B40J 2P B32 | 1/8/96 |
| 40 A | 2 | B | 110740 | Ex9B40J 2P B40 | 1/8/96 |

Caracteristică declanșare B, 3 poli



| Curent nominal | Poli | Caract. | Nr. Articol | Tip | Ambalaj |
|----------------|------|---------|-------------|----------------|---------|
| 1 A | 3 | B | 110741 | Ex9B40J 3P B1 | 1/5/60 |
| 2 A | 3 | B | 110742 | Ex9B40J 3P B2 | 1/5/60 |
| 3 A | 3 | B | 110743 | Ex9B40J 3P B3 | 1/5/60 |
| 4 A | 3 | B | 110744 | Ex9B40J 3P B4 | 1/5/60 |
| 6 A | 3 | B | 110745 | Ex9B40J 3P B6 | 1/5/60 |
| 10 A | 3 | B | 110746 | Ex9B40J 3P B10 | 1/5/60 |
| 16 A | 3 | B | 110747 | Ex9B40J 3P B16 | 1/5/60 |
| 20 A | 3 | B | 110748 | Ex9B40J 3P B20 | 1/5/60 |
| 25 A | 3 | B | 110749 | Ex9B40J 3P B25 | 1/5/60 |
| 32 A | 3 | B | 110750 | Ex9B40J 3P B32 | 1/5/60 |
| 40 A | 3 | B | 110751 | Ex9B40J 3P B40 | 1/5/60 |

Caracteristică declanșare B, 4 poli



| Curent nominal | Poli | Caract. | Nr. Articol | Tip | Ambalaj |
|----------------|------|---------|-------------|----------------|---------|
| 1 A | 4 | B | 110752 | Ex9B40J 4P B1 | 1/4/48 |
| 2 A | 4 | B | 110753 | Ex9B40J 4P B2 | 1/4/48 |
| 3 A | 4 | B | 110754 | Ex9B40J 4P B3 | 1/4/48 |
| 4 A | 4 | B | 110755 | Ex9B40J 4P B4 | 1/4/48 |
| 6 A | 4 | B | 110756 | Ex9B40J 4P B6 | 1/4/48 |
| 10 A | 4 | B | 110757 | Ex9B40J 4P B10 | 1/4/48 |
| 16 A | 4 | B | 110758 | Ex9B40J 4P B16 | 1/4/48 |
| 20 A | 4 | B | 110759 | Ex9B40J 4P B20 | 1/4/48 |
| 25 A | 4 | B | 110760 | Ex9B40J 4P B20 | 1/4/48 |
| 32 A | 4 | B | 110761 | Ex9B40J 4P B32 | 1/4/48 |
| 40 A | 4 | B | 110762 | Ex9B40J 4P B40 | 1/4/48 |

Date tehnice Ex9B40J

Mini-întreruptoare automate, Slim, 6 kA

Parametri generali

Limitarea normală a curentului de scurtcircuit

Potrivite atât pentru aplicațiile rezidențiale, cât și cele comerciale

Accesorii

| | | |
|--|-------------------------|---|
| Contacte auxiliare de poziție | AX3111, AX3122 | 100540, 100542 |
| Contacte de semn. declanșare | AL3111 | 100541 |
| Contact auxiliar de poziție și de declanșare | AXL31 | 100543 |
| Bobine de declanșare | SHT31, SHT3111 | 100544-100546, 100547-100549 |
| Bobine de minimă tensiune | UVT31, UVT3101, UVT3110 | 100550-100551, 100552-100553, 100554-100555 |
| Bobine de supratensiune | OVT31 280V AC ± 5% | 100556 |

Numărul maxim de accesorii instalate este de 3 buc. contacte auxiliare (AX3111, AL3111) sau 2 buc. de contacte auxiliare (AX3122, AXL31) și 2 buc. de bobine (SHT31, UVT31, OVT31)

Parametri electrici

| | |
|---|---------------------------|
| Testat conform | IEC/EN 60898-1 |
| Tensiune nom. op U_e | 230/400 V AC |
| Tensiune minimă | 12 V AC/DC |
| Frecvență nominală | 50 Hz |
| Capacitatea nominală la rupere I_{cn} | 6 kA |
| Curent nominal | 1 — 40 A |
| Caracteristici de declanșare | B, C |
| Tensiune nom. de ținere la impuls U_{imp} | 4 kV |
| Tensiune nom. de izolare U_i | 690 V AC |
| Durata de viață mecanică | 15.000 cicluri de operare |
| Durata de viață electrică | 10.000 cicluri de operare |
| Clasă de selectivitate | 3 |
| Conectare tensiune | Arbitrar sus sau jos |

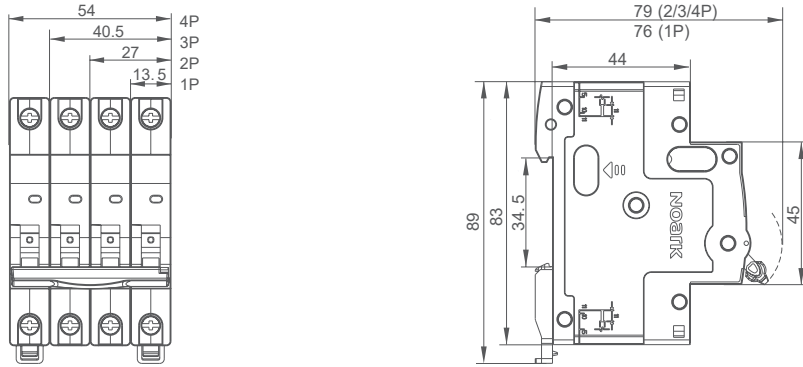
Parametri mecanici

| | |
|------------------------------------|-----------------------------------|
| Lățime dispozitiv | 13.5 mm (pe pol) |
| Înălțime dispozitiv | 83 mm (89 mm inclusiv clemă șină) |
| Mărime cadru | 45 mm |
| Montare | prindere rapidă pe șină DIN 35 mm |
| Grad de protecție | IP20 |
| Borne | cu cap fix și bridă culisantă |
| Capacitate bornă | 1 — 16 mm ² |
| Cuplu de strângere a bornelor | 1.5 Nm |
| Temperatura ambiantă | -25 — +70 °C |
| Altitudine | ≤ 2000 m |
| Umiditate relativă | ≤ 95 % |
| Rezistența la umiditate și căldură | clasa 2 |
| Grad de poluare | 2 |
| Clasă de instalare | III |
| Greutate | 0.086 kg (pe pol) |

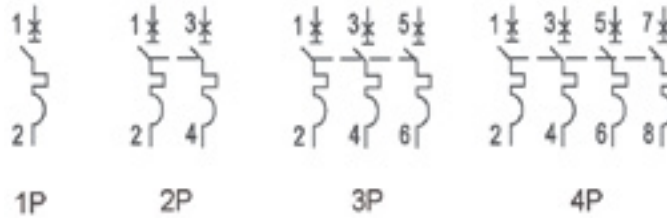
Date tehnice Ex9B40J

Mini-întrerupătoare automate, Slim, 6 kA

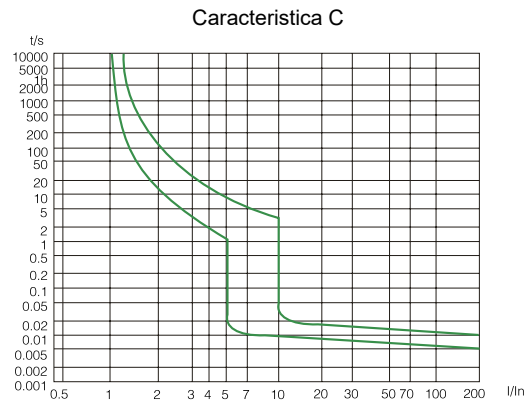
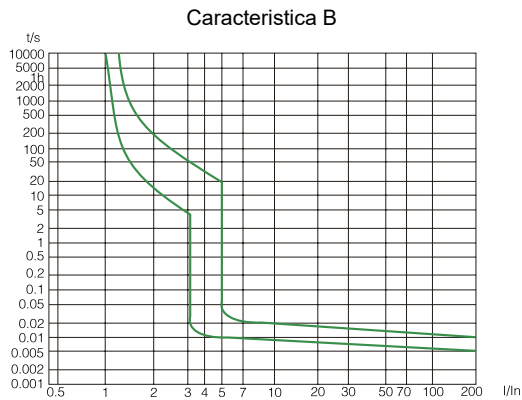
Dimensiuni



Scheme de conexiune



Caracteristici de declanșare



Pierdere de putere pe pol

| | | | | | | | | | | | |
|-----------|-----|-----|-----|-----|-----|-----|-----|-----|-----|-----|-----|
| I_n [A] | 1 | 2 | 3 | 4 | 6 | 10 | 16 | 20 | 25 | 32 | 40 |
| P [W] | 1.9 | 2.2 | 1.9 | 2.2 | 2.4 | 1.6 | 2.2 | 1.8 | 2.3 | 3.3 | 3.4 |