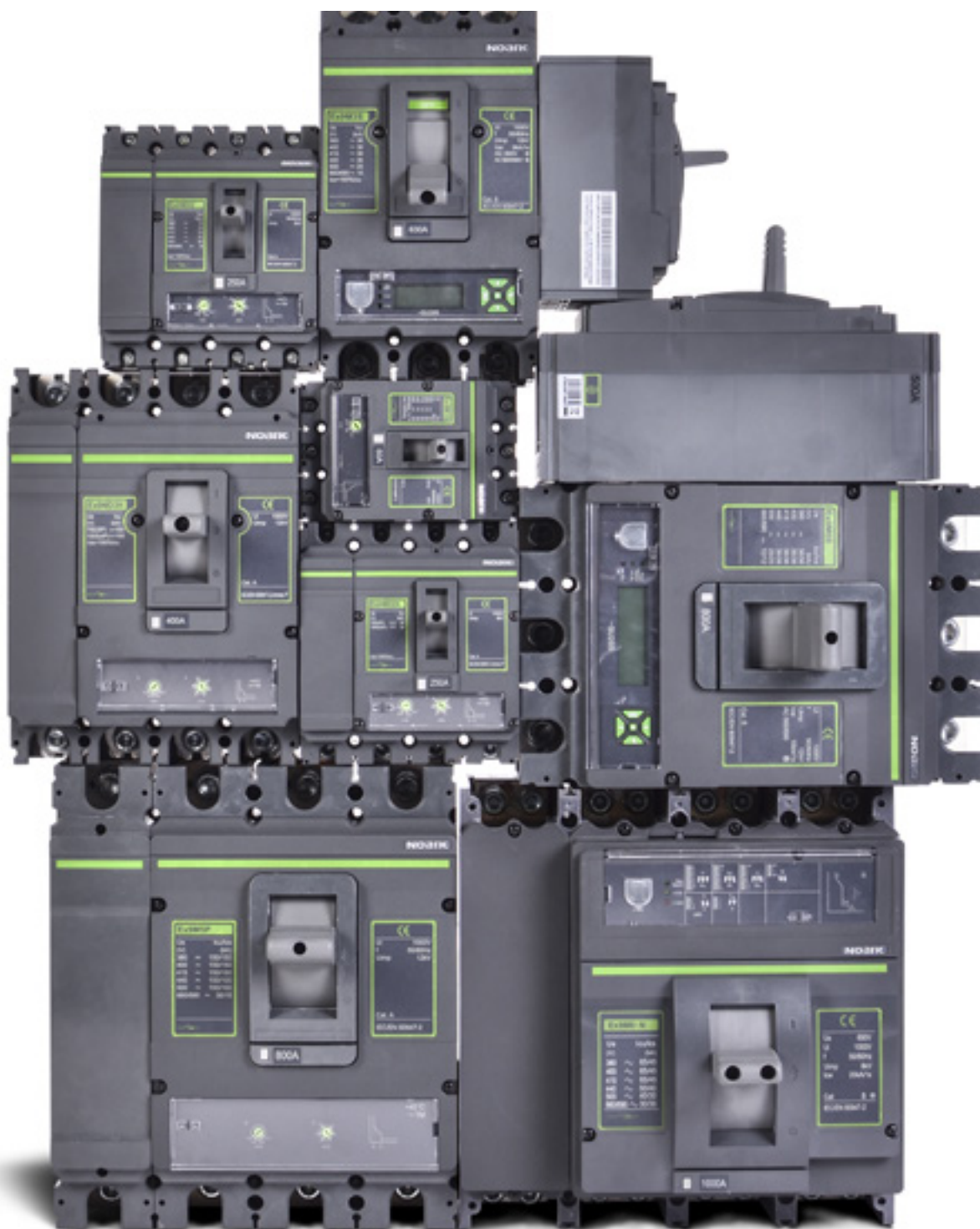


ÎNTRERUPTOARE AUTOMATE ÎN CARCASĂ TURNATĂ



Înteruptoare automate în carcasă turnată

Detaliiere produs



- 1 5 ani garanție
- 2 Curent nominal de la 16A până la 1600 A
- 3 Versiuni cu 3 și 4 poli
- 4 Capacitate nominală de ținare la scurtcircuit I_{cu} până la 150 kA
- 5 Șase mărimi M1-M6
- 6 MCCB-uri și separatoare de sarcină în AC și DC
- 7 Gamă largă de accesorii
- 8 Bloc declanșator termomagnetic pentru M1-M5 și electronic pentru M6

Înteruptoare automate în carcasă turnată Ex9M AC TM



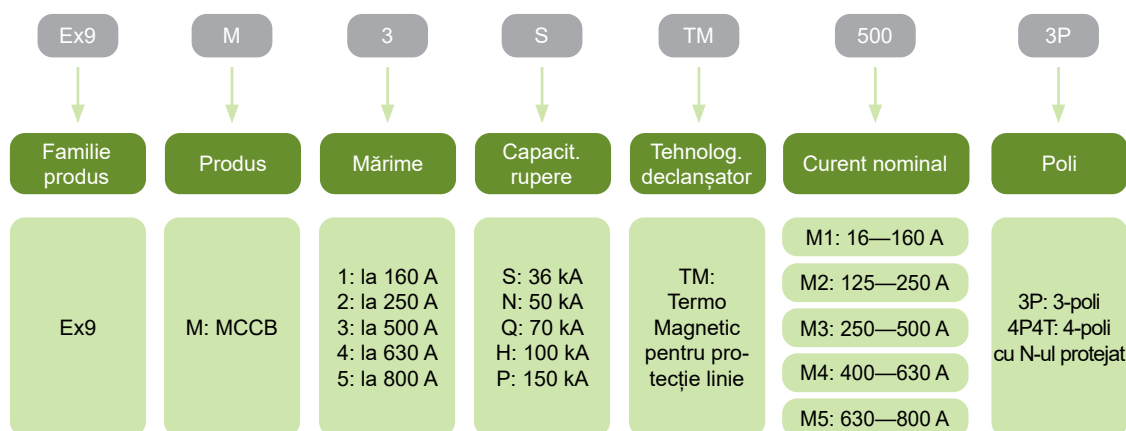
- Înteruptoare automate în carcasă turnată pentru protecție linie
- Mărimea M1-M5
- Curent nominal până la 800 A
- Versiuni cu 3 și 4
- Capacitate nominală de țineră la scurtcircuit $I_{cu}=I_{cs}$ până la 150 kA.
- Tensiune nominală 415 / 690 V AC

Înteruptoarele automate termomagnetice în carcasă turnată Ex9M (TM) sunt destinate în principal aplicațiilor de distribuție a curentului electric. Testarea conform standardelor IEC / EN 60947-2 asigură funcțiile și fiabilitatea pentru o gamă largă de aplicații, inclusiv separarea circuitelor.

Aceste înteruptoare au capacități de rupere de la 36 kA până la 150 kA. Tensiunea nominală de țineră la impuls face posibilă utilizarea acestora chiar în sisteme cu unde de supratensiune tranzientă de mare intensitate, de exemplu în industria grea.

Se vor utiliza înteruptoare de circuit din categoria A.

Codificare produs



Marcaje de certificare



Accesorii pentru MCCB-urile Ex9M6

Manetă rotativă extinsă

- Manetă rotativă cu ax prelungitor
- Livrarea standard: blocul mecanismului, ax prelungitor, manetă rotativă
- Indicarea statusului întreruptorului PORNIT-OPRIT-DECLANȘARE
- Poate fi blocat în poziția PORNIT și OPRIT



MCCB-uri potrivite	Lungime ax	Culoare manetă	Nr. Articol	Tip	Ambalaj
Ex9M6/SD	150 mm	Negru	110718	ERH26	1/2

Date tehnice p. 244

Extindere manetă

- Pentru o mai ușoară operare a manetei



MCCB-uri potrivite	Culoare	Nr. Articol	Tip	Ambalaj
Ex9M6/SD	Gri	110698	LHD26	1/20

Date tehnice p. 245

Borne conexiune

- Borne frontele de conexiune pentru M6
- 1 set este pentru conectarea pe o singură parte



MCCB-uri potrivite	Poli	Curent nominal	Nr. Articol	Tip	Ambalaj
toate M6	3P	800-1250	110694	JP26 3P 800-1250	1 set
toate M6	3P	1600	110695	JP26 3P 1600	1 set
toate M6	4P	800-1250	110696	JP26 4P 800-1250	1 set
toate M6	4P	1600	110697	JP26 4P 1600	1 set

Date tehnice p. 241

Date tehnice accesorii Ex9M6

Accesorii pentru întreruptoarele în carcasă turnată Ex9M6

Contacte auxiliare de poziție și semnalizare declanșare AX21M, AL21M

Parametri generali

Contactele de poziție și de semnalizare declanșare sunt potrivite pentru toate mărimile de MCCB
Contacte auxiliare de poziție sincronizate cu contactele principale
Contacte de semnalizare declanșare din protecție, acționate doar la declanșarea electrică a întreruptorului
Cu fire pentru conexiune

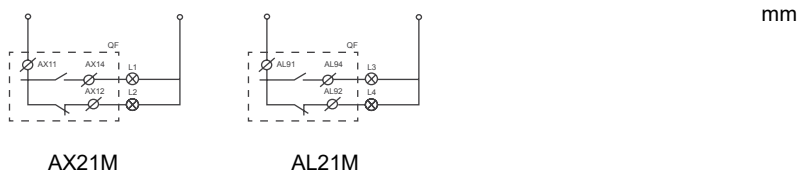
Parametri electrici

	AX21M	AL21M
Contacte	1 comutator (CO)	1 comutator (CO)
Funcție contact	de poziție	semnalizare declanșare
Testat conform	IEC/EN 60947-1, IEC/EN 60947-5-1	
Tensiune nom.op. U	240/415 V AC, 110/220 V DC	
Frecvență nominală	50/60 Hz	
Curent nom. operațional I _e AC	5 A (240 V), 2 A (415 V)	
Curent nom. operațional I _e DC	1 A (110 V), 0.25 A (220 V)	
Curent termic nominal I _{th}	5 A	
Curent nom. op. I _e , ut. cat. AC-15	5 A (240 V), 2 A (415 V)	
Curent nom. op. I _e , ut. cat. DC-13	1 A (110 V), 0.25 A (220 V)	
Tensiune mon. de izolare U _i	500 V	

Parametri mecanici

	AX21M	AL21M
Potrivite pt. toate mărimile MCCB-urilor	M1, M2, M3, M4, M5, M6	M1, M2, M3, M4, M5, M6
Conexiune	echipate cu fire de conexiune	

Scheme de conexiune



Date tehnice accesorii Ex9M6

Accesorii pentru întreruptoarele în carcasă turnată Ex9M6

Bobină de declanșare SHT26

Parametri generali

Se poate utiliza pentru decuplarea de la distanță a MCCB-ului cu comandă de impuls

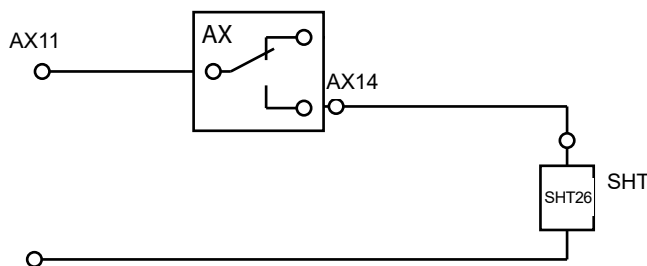
Toleranța tensiunii de funcționare 85 - 110% din valoarea nominală U_e . Timpul maxim de comandă 2 s (poate fi blocată, de exemplu, prin intermediul unui contact auxiliar NC, vezi mai jos)

Parametri electrici

Tensiune nominală de operare U_e	48 V AC 110 V AC 220-240 V AC 380-415 V AC 24 V DC 48 V DC 110 V DC 220 V DC
Toleranța tensiunii de operare	70 - 110% U_e
Puterea de atragere timp de 100ms AC DC	200 VA 200 W
Puterea consumată AC DC	5 VA 5 W
Durata min. a impulsului de comandă	0.2 s
Durata max a impulsului de comandă	2 s
Timp de deschidere al MCCB-ului C	< 30 ms
Timp de pauză	50 ± 10 ms
Tensiune de izolare	415 V
Curent de vârf	6 x I_n

Schema de conexiune pentru comandă lungă

În cazul în care circuitul de comandă nu asigură durata maximă a impulsului, contactul AX NC poate fi utilizat pentru limitare (conexiune directă cu SHT 230 sau 400 V AC, semnal la sistemul de control în cazul utilizării SHT pentru tensiuni de CC datorită curentului maxim permis de AX).



Date tehnice accesorii Ex9M6

Accesorii pentru întreruptoarele în carcasă turnată Ex9M6

Bobină de minimă tensiune UVT26

Parametri generali

Deschide întreruptorul atunci când tensiunea scade sau se oprește pentru a preveni încărcarea cauzată de sub tensiune

Sursa de alimentare de control a UVT ar putea fi de pe alimentarea principală a întrerupătorului de la o sursă independentă

Declanșarea instantanee a întreruptorului când tensiunea de alimentare scade la o valoare cuprinsă între 35% și 70% din tensiunea nominală

Dacă tensiunea este mai mică de 35 % din tensiunea nominală U_e , nu este posibilă închiderea întreruptorului

Întreruptorul automat poate fi închis când tensiunea are o valoare cuprinsă între 85 % - 110 % din tensiunea nominală U_e

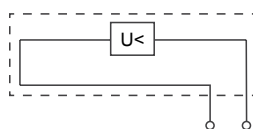
Parametri electrici

Tensiune nominală de operare U_e	220 - 240 V AC 380 - 415 V AC
Toleranță de operare nu se poate închide declanșează se poate închide	< 35 % U_e 35 - 70 % U_e 85 - 110 % U_e
Puterea de vârf	200 VA
Puterea consumată	50 VA
Precizie	± 20 %
Tensiune de izolare	415 V

Parametri mecanici

	UVT26
Potrivite pentru	Ex9M6
Conexiune	echipate cu fire de conexiune

Schema de conexiune



UVT26

Date tehnice accesorii Ex9M6

Accesorii pentru întreruptoarele în carcasă turnată Ex9M6

Manetă rotativă extinsă pe uşă ERH26

Parametri generali

Manetă rotativă cu ax prelungitor

Livrarea standard: blocul mecanismului, ax prelungitor, manetă rotativă

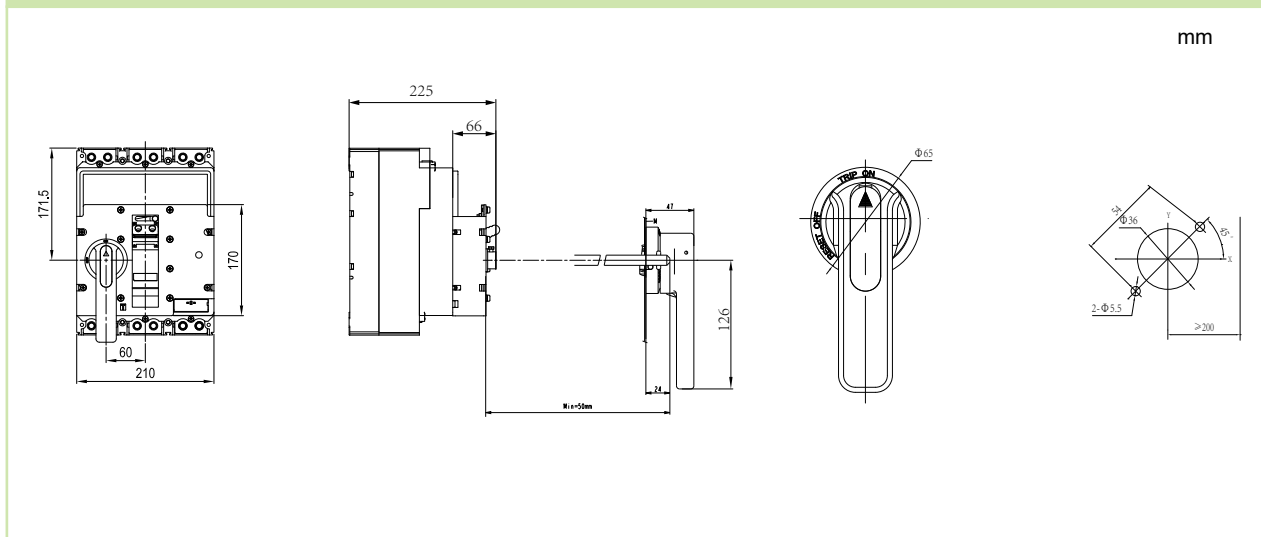
Indicarea statusului întreruptorului PORNIT-OPRIT-DECLANŞARE

Axul prelungitor poate fi scurtat

Parametri mecanici

	ERH26
Potrivit pentru	Ex9M6
Lungimea axului prelungitor	150 mm min
Indicare	statusul întreruptorului ON-OFF-TRIP
Grad de protecție	IP30
Montare	direct pe întreruptor
Culoare manetă	negru

Dimensiuni



Date tehnice accesorii Ex9M6

Accesorii pentru întreruptoarele în carcasă turnată Ex9M6

Extindere manetă LHD26

Parametri generali

Pentru o mai ușoară operare a manetei

Livrarea standard: mecanismul blocare, extindere manetă

Parametri mecanici

	LHD26
Potrivit pentru	Ex9M6
Lungimea	172 mm min
Indicare	statusul întreruptorului ON-OFF-TRIP
Grad de protecție	direct pe întreruptor
Montare	gri

Dimensiuni

