

Cutiile metalice cu contrapanou

Detaliere produs



1 5 ani garanție

2 Grad ridicat de protecție IP66

3 Construcție complet sudată

4 Decupare plăci pentru presetupe, atât jos cât și sus cu garnitură

5 Design robust cu IK10

6 Vopsire electrostatică cu pulbere RAL 7035

7 Contrapanou montaj din oțel galvanizat

8 Gamă largă de accesorii

Cutii metalice MHS, IP66



- Cutii metalice cu grad de protecție ridicat, MHS
- Testat conform IEC/EN 62208
- Versiuni pentru montare aparentă
- IP66 pentru cutiile cu o singură ușă, IP55 pentru cutiile cu două uși
- Culoare gri RAL 7035
- Decupare plăci pentru presetupe, atât jos cât și sus
- Accesorii complementare

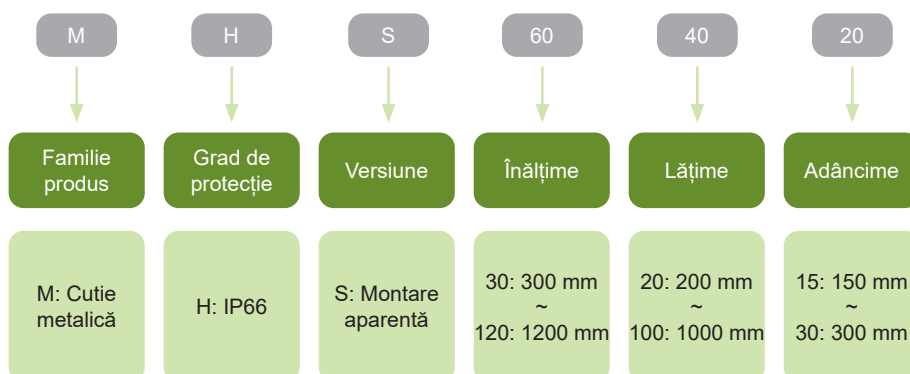
Cutiile metalice MHS cu contrapanou cu montare aparentă, sunt potrivite în principal pentru aplicațiile industriale unde este solicitat un grad de protecție (IP) ridicat. Grad de protecție IP66 pentru cutiile cu o singură ușă și IP55 pentru cutiile cu două uși.

Utilizarea oțelului de calitate reprezintă elementul cheie pentru robustețe și rigiditate cu IK10. Plăcile pentru presetupe, atât la partea inferioară cât și superioară a cutiei, oferă adaptarea ușoară la solicitările dumneavoastră. De asemenea, datorită simetriei, puteți schimba poziția ușilor prin simpla întoarcere a cofretului.

Vă oferim ca accesorii: copertină protecție ploaie, profile pentru montaj plăci frontale, plăci frontale cu și fără decupare de 45mm, ușă transparentă, suportți prindere cutie pe stâlp, cablu împământare. Pot fi comandate și accesorii de schimb - contrapanou metalic, ușă plină, suportți prindere cutie pe perete.

Livrarea standard include cutia, ușa, contrapanou, plăcile pentru presetupe, suportți prindere pe perete și materiale de montaj.

Codificare produs



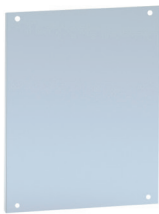
Marcaje de certificare



Cutii metalice MHS, IP66

Contrapanouri metalice

- Contrapanou metalic ca piesa de schimb pentru cutie MHS
- Livrarea standard: contrapanou, materiale de montaj



Înălțime	Lățime	Nr. Articol	Tip	Ambalaj
300 mm	200 mm	110586	MP MHS 30 20	1/10
300 mm	300 mm	110587	MP MHS 30 30	1/10
400 mm	300 mm	110588	MP MHS 40 30	1/10
400 mm	400 mm	110589	MP MHS 40 40	1/10
500 mm	400 mm	110590	MP MHS 50 40	1/10
600 mm	400 mm	110591	MP MHS 60 40	1/2
600 mm	500 mm	110592	MP MHS 60 50	1/2
700 mm	500 mm	110593	MP MHS 70 50	1/2
600 mm	600 mm	110594	MP MHS 60 60	1/2
800 mm	600 mm	110595	MP MHS 80 60	1/2
1000 mm	600 mm	110596	MP MHS 100 60	1/2
1200 mm	600 mm	110597	MP MHS 120 60	1/2
600 mm	800 mm	110598	MP MHS 60 80	1/2
1000 mm	800 mm	110599	MP MHS 100 80	1/2
1200 mm	800 mm	110600	MP MHS 120 80	1/2
1000 mm	1000 mm	110601	MP MHS 100 100	1/2
1200 mm	1000 mm	110602	MP MHS 120 100	1/2

Copertină protecție ploaie

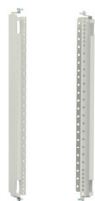
- Copertină protecție ploaie pentru cutie MHS
- Livrarea standard: Copertină, materiale de montaj



Înălțime	Lățime	Adâncime	Nr. Articol	Tip	Ambalaj
-	300 mm	150 mm	110631	RC MHS 00 30 15	1
-	300 mm	200 mm	110632	RC MHS 00 30 20	1
-	400 mm	150 mm	110633	RC MHS 00 40 15	1
-	400 mm	200 mm	110634	RC MHS 00 40 20	1
-	400 mm	300 mm	110635	RC MHS 00 40 30	1
-	500 mm	200 mm	110636	RC MHS 00 50 20	1
-	500 mm	300 mm	110637	RC MHS 00 50 30	1
-	600 mm	200 mm	110638	RC MHS 00 60 20	1
-	600 mm	300 mm	110639	RC MHS 00 60 30	1
-	800 mm	200 mm	110640	RC MHS 00 80 20	1
-	800 mm	300 mm	110641	RC MHS 00 80 30	1
-	1000 mm	300 mm	110642	RC MHS 00 100 30	1

Profil montaj plăci frontale

- Profil pentru montaj plăci frontale
- Livrarea standard: 2 buc, pentru partea stânga și dreapta a cadrului, materiale de montaj



Înălțime	Nr. Articol	Tip	Ambalaj
300 mm	110603	MF MHS 30	1
400 mm	110604	MF MHS 40	1
500 mm	110605	MF MHS 50	1
600 mm	110606	MF MHS 60	1
700 mm	110607	MF MHS 70	1
800 mm	110608	MF MHS 80	1
1000 mm	110609	MF MHS 100	1
1200 mm	110610	MF MHS 120	1

Date tehnice MHS

Cutii metalice MHS, IP66

Parametri generali

Potrivite pentru aplicațiile industriale cu grad de protecție IP66 cu o singură ușă, IP55 cu două uși și IP65 cu ușă transparentă
Construcție cu rezistență ridicată
Decupare plăci pentru presetupe, atât jos cât și sus cu garnitură

Parametri electrici

Testat conform	IEC/EN 62208
Tensiune nominală op. U_e	1 000 V AC
Frecvență nominală f	până la 1 000 Hz
Tensiune de impuls U_{imp}	8 kV
Tensiune de izolare U_i	1000 V AC
Curent maxim de scurtcircuit I_{dc}	35 kA
Grad de protecție	IP66 (o ușă), IP55 (două uși) IP65 (cu ușă transparentă)
Grad de protecție mecanic	IK10 (uși pline)
Clasă de protecție	I

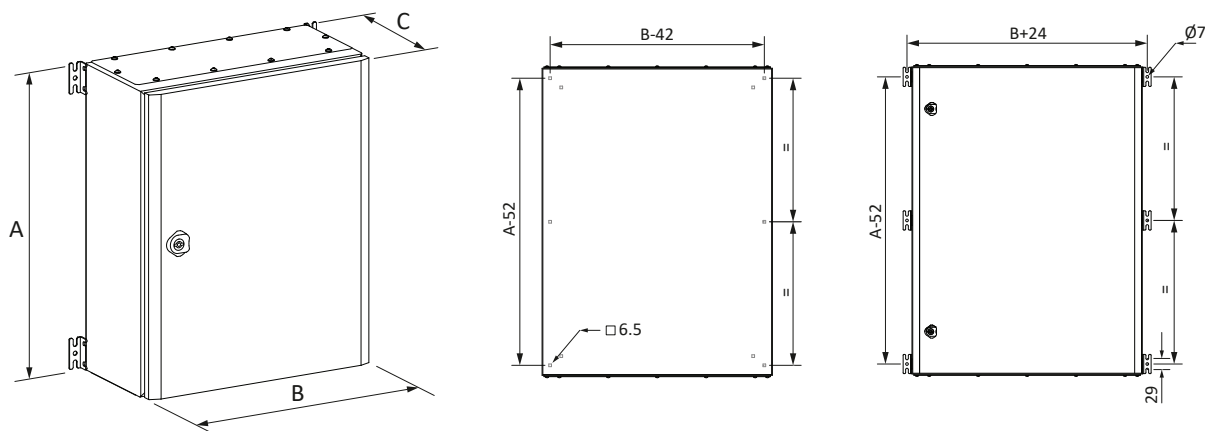
Parametri mecanici

Material utilizat pentru cutie	oțel
Grosime ușă și cadru cutie	1.2 sau 1.5 mm
Unghi de deschidere maximă a uși	155°
Culoare	RAL 7035
Material utilizat pentru contrapanou	oțel galvanizat
Grosime contrapanou	1.5 sau 2 mm
Temperatura ambientă	-40 – +100 °C

Date tehnice MHS

Cutii metalice MHS, IP66

Dimensiuni



Dimensiuni

Tip	Dimensiuni [mm]			Ușă	Încuietoare	Bala-male	Su-porți prindere	Ușă transparență	Placă frontă-lă*	Coper-tină ploaie	Pu-terea disi-pată [W]	Greu-tate [kg]
	A	B	C									
MHS 30 20 15	300	200	150	1	1	2	4	-	-	-	10	4.2
MHS 30 30 15	300	300	150	1	1	2	4	•	-	•	16	5.6
MHS 30 30 20	300	300	200	1	1	2	4	•	•	•	18	6.3
MHS 40 30 15	400	300	150	1	1	2	4	•	-	•	19	7.0
MHS 40 30 20	400	300	200	1	1	2	4	•	•	•	21	7.9
MHS 40 40 20	400	400	200	1	1	2	4	•	•	•	26	9.8
MHS 50 40 15	500	400	150	1	1	2	4	•	-	•	27	10.5
MHS 50 40 20	500	400	200	1	1	2	4	•	•	•	29	11.6
MHS 60 40 20	600	400	200	1	2	2	4	•	•	•	38	13.5
MHS 60 40 30	600	400	300	1	2	2	4	•	•	•	41	15.6
MHS 60 50 20	600	500	200	1	2	2	4	•	•	•	41	16.2
MHS 60 60 20	600	600	200	1	2	2	4	•	•	•	49	20.6
MHS 60 60 30	600	600	300	1	2	2	4	•	•	•	55	23.2
MHS 60 80 30	600	800	300	2	1	4	6	•	-	•	65	28.3
MHS 70 50 20	700	500	200	1	2	3	4	•	•	•	46	18.5
MHS 70 50 30	700	500	300	1	2	3	4	•	•	•	53	21.2
MHS 80 60 20	800	600	200	1	2	3	6	•	•	•	56	26.2
MHS 80 60 30	800	600	300	1	2	3	6	•	•	•	63	29.0
MHS 100 60 30	1000	600	300	1	2	3	6	•	•	•	69	35.2
MHS 100 80 30	1000	800	300	1	2	4	6	•	-	•	96	45.3
MHS 100 100 30	1000	1000	300	2	1	4+4	6	-	-	•	117	60.0
MHS 120 60 30	1200	600	300	1	2	4	6	•	•	•	77	39.7
MHS 120 80 30	1200	600	300	1	2	4	6	•	-	•	105	59.0
MHS 120 100 30	1200	1000	300	2	1	4+4	6	-	-	•	140	70.0

* Înălțimea totală a plăcilor de acoperire trebuie să fie cu cel puțin 20 mm mai mică decât înălțimea incintei

Informații comandă p. 66

NOARK