

Cutiile metalice cu contrapanou

Detaliere produs



1 5 ani garanție

2 Grad ridicat de protecție IP66

3 Construcție complet sudată

4 Decupare plăci pentru presetupe, atât jos, cât și sus cu garnitură

5 Design robust cu IK10

6 Vopsire electrostatică cu pulbere RAL 7035

7 Contrapanou montaj din oțel galvanizat

8 Gamă largă de accesorii

Cutii metalice MHS, IP66



- Cutii metalice cu grad de protecție ridicat, MHS
- Testat conform IEC/EN 62208
- Versiuni pentru montare aparentă
- IP66 pentru cutiile cu o singură ușă, IP55 pentru cutiile cu două uși
- Culoare gri RAL 7035
- Decupare plăci pentru presetupe, atât jos, cât și sus
- Accesorii complementare

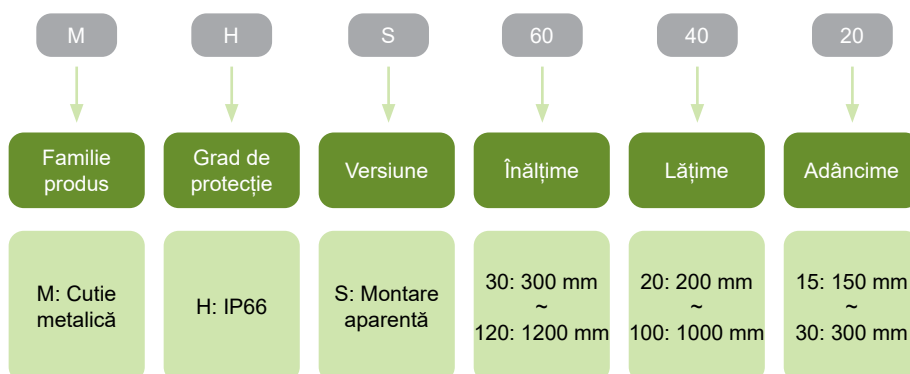
Cutiile metalice MHS cu contrapanou cu montare aparentă, sunt potrivite în principal pentru aplicațiile industriale unde este solicitat un grad de protecție (IP) ridicat. Grad de protecție IP66 pentru cutiile cu o singură ușă și IP55 pentru cutiile cu două uși.

Utilizarea oțelului de calitate reprezintă elementul cheie pentru robustețe și rigiditate cu IK10. Plăcile pentru presetupe, atât la partea inferioară, cât și superioară a cutiei, oferă adaptarea ușoară la solicitările dumneavoastră. De asemenea, datorită simetriei, puteți schimba poziția ușilor prin simpla întoarcere a cofretului.

Vă oferim ca accesorii: copertină protecție ploaie, profile pentru montaj plăci frontale, plăci frontale cu și fără decupare de 45mm, ușă transparentă, suportți prindere cutie pe stâlp, cablu împământare. Pot fi comandate și accesorii de schimb - contrapanou metalic, ușă plină, suportți prindere cutie pe perete.

Livrarea standard include cutia, ușa, contrapanou, plăcile pentru presetupe, suportți prindere pe perete și materiale de montaj.

Codificare produs



Marcaje de certificare



Cutii metalice MHS, IP66

Cutii metalice MHS cu contrapanou

- Cutii metalice cu contrapanou, ușă plină și montare aparentă
- Grad de protecție ridicat IP66 cu o singură ușă, IP55 cu două uși
- Decupare plăci pentru presetupe, atât jos, cât și sus
- Livrarea standard include: cutia, ușa, contrapanou, plăcile pentru presetupe, suportii prindere pe perete și materiale de montaj (cablu de împământare nu este inclus)



Înălțime	Lățime	Adâncime	Nr de uși	Nr. Articol	Tip	Ambalaj
300 mm	200 mm	150 mm	1	110562	MHS 30 20 15	1
300 mm	300 mm	150 mm	1	110563	MHS 30 30 15	1
300 mm	300 mm	200 mm	1	110564	MHS 30 30 20	1
400 mm	300 mm	150 mm	1	110565	MHS 40 30 15	1
400 mm	300 mm	200 mm	1	110566	MHS 40 30 20	1
400 mm	400 mm	200 mm	1	110567	MHS 40 40 20	1
500 mm	400 mm	150 mm	1	110568	MHS 50 40 15	1
500 mm	400 mm	200 mm	1	110569	MHS 50 40 20	1
600 mm	400 mm	200 mm	1	110570	MHS 60 40 20	1
600 mm	400 mm	300 mm	1	110571	MHS 60 40 30	1
600 mm	500 mm	200 mm	1	110572	MHS 60 50 20	1
600 mm	600 mm	200 mm	1	110573	MHS 60 60 20	1
600 mm	600 mm	300 mm	1	110574	MHS 60 60 30	1
600 mm	800 mm	300 mm	2	110575	MHS 60 80 30	1
700 mm	500 mm	200 mm	1	110576	MHS 70 50 20	1
700 mm	500 mm	300 mm	1	110577	MHS 70 50 30	1
800 mm	600 mm	200 mm	1	110578	MHS 80 60 20	1
800 mm	600 mm	300 mm	1	110579	MHS 80 60 30	1
1000 mm	600 mm	300 mm	1	110580	MHS 100 60 30	1
1000 mm	800 mm	300 mm	1	110581	MHS 100 80 30	1
1000 mm	1000 mm	300 mm	2	110582	MHS 100 100 30	1
1200 mm	600 mm	300 mm	1	110583	MHS 120 60 30	1
1200 mm	800 mm	300 mm	1	110584	MHS 120 80 30	1
1200 mm	1000 mm	300 mm	2	110585	MHS 120 100 30	1

Date tehnice MHS

Cutii metalice MHS, IP66

Parametri generali

Potrivite pentru aplicațiile industriale cu grad de protecție IP66 cu o singură ușă, IP55 cu două uși și IP65 cu ușă transparentă
Construcție cu rezistență ridicată
Decupare plăci pentru presetupe, atât jos, cât și sus cu garnitură

Parametri electrici

Testat conform	IEC/EN 62208
Tensiune nominală op. U_e	1 000 V AC
Frecvență nominală f	până la 1 000 Hz
Tensiune de impuls U_{imp}	8 kV
Tensiune de izolare U_i	1000 V AC
Curent maxim de scurtcircuit I_{dc}	35 kA
Grad de protecție	IP66 (o ușă), IP55 (două uși) IP65 (cu ușă transparentă)
Grad de protecție mecanic	IK10 (uși pline)
Clasă de protecție	I

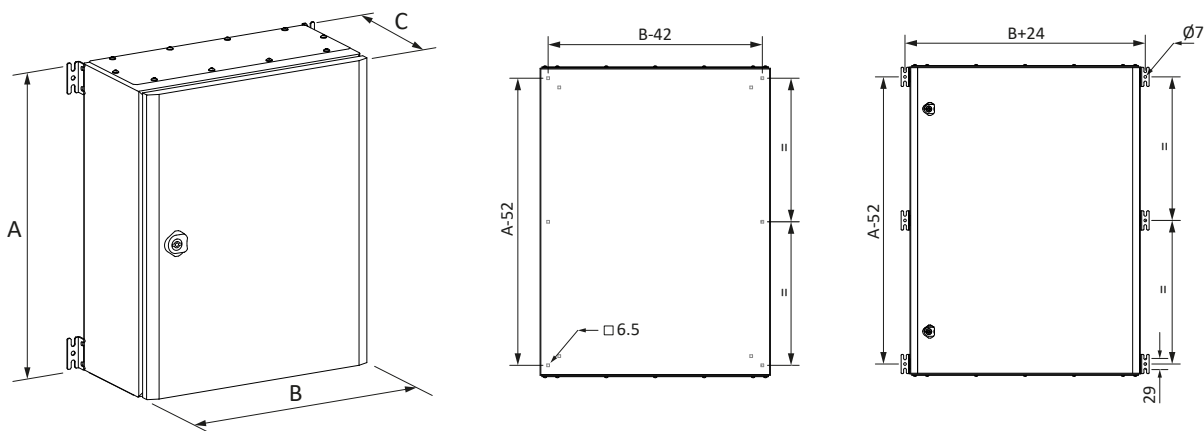
Parametri mecanici

Material utilizat pentru cutie	oțel
Grosime ușă și cadru cutie	1.2 sau 1.5 mm
Unghi de deschidere maximă a ușii	155°
Culoare	RAL 7035
Material utilizat pentru contrapanou	oțel galvanizat
Grosime contrapanou	1.5 sau 2 mm
Temperatura ambiantă	-40 – +100 °C

Date tehnice MHS

Cutii metalice MHS, IP66

Dimensiuni



Dimensiuni

Tip	Dimensiuni [mm]			Ușă	Încuie-toare	Bala-male	Su-porți prindere	Ușă trans-paren-tă	Placă frontă-lă*	Coper-tină ploaie	Pu-terea disi-pată [W]	Greu-tate [kg]
	A	B	C									
MHS 30 20 15	300	200	150	1	1	2	4	-	-	-	10	4.2
MHS 30 30 15	300	300	150	1	1	2	4	•	-	•	16	5.6
MHS 30 30 20	300	300	200	1	1	2	4	•	•	•	18	6.3
MHS 40 30 15	400	300	150	1	1	2	4	•	-	•	19	7.0
MHS 40 30 20	400	300	200	1	1	2	4	•	•	•	21	7.9
MHS 40 40 20	400	400	200	1	1	2	4	•	•	•	26	9.8
MHS 50 40 15	500	400	150	1	1	2	4	•	-	•	27	10.5
MHS 50 40 20	500	400	200	1	1	2	4	•	•	•	29	11.6
MHS 60 40 20	600	400	200	1	2	2	4	•	•	•	38	13.5
MHS 60 40 30	600	400	300	1	2	2	4	•	•	•	41	15.6
MHS 60 50 20	600	500	200	1	2	2	4	•	•	•	41	16.2
MHS 60 60 20	600	600	200	1	2	2	4	•	•	•	49	20.6
MHS 60 60 30	600	600	300	1	2	2	4	•	•	•	55	23.2
MHS 60 80 30	600	800	300	2	1	4	6	•	-	•	65	28.3
MHS 70 50 20	700	500	200	1	2	3	4	•	•	•	46	18.5
MHS 70 50 30	700	500	300	1	2	3	4	•	•	•	53	21.2
MHS 80 60 20	800	600	200	1	2	3	6	•	•	•	56	26.2
MHS 80 60 30	800	600	300	1	2	3	6	•	•	•	63	29.0
MHS 100 60 30	1000	600	300	1	2	3	6	•	•	•	69	35.2
MHS 100 80 30	1000	800	300	1	2	4	6	•	-	•	96	45.3
MHS 100 100 30	1000	1000	300	2	1	4+4	6	-	-	•	117	60.0
MHS 120 60 30	1200	600	300	1	2	4	6	•	•	•	77	39.7
MHS 120 80 30	1200	600	300	1	2	4	6	•	-	•	105	59.0
MHS 120 100 30	1200	1000	300	2	1	4+4	6	-	-	•	140	70.0

* Înălțimea totală a plăcilor de acoperire trebuie să fie cu cel puțin 20 mm mai mică decât înălțimea incintei