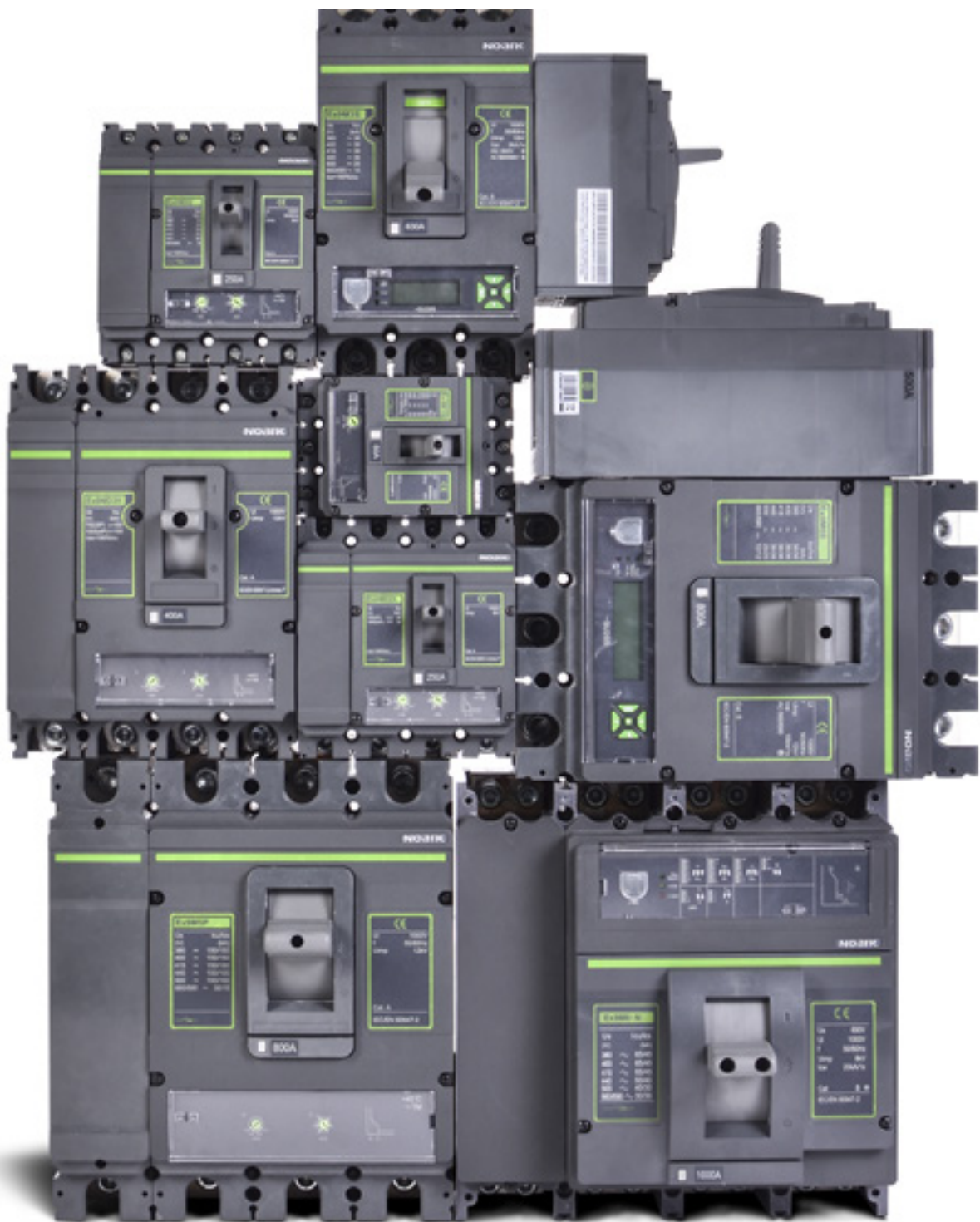


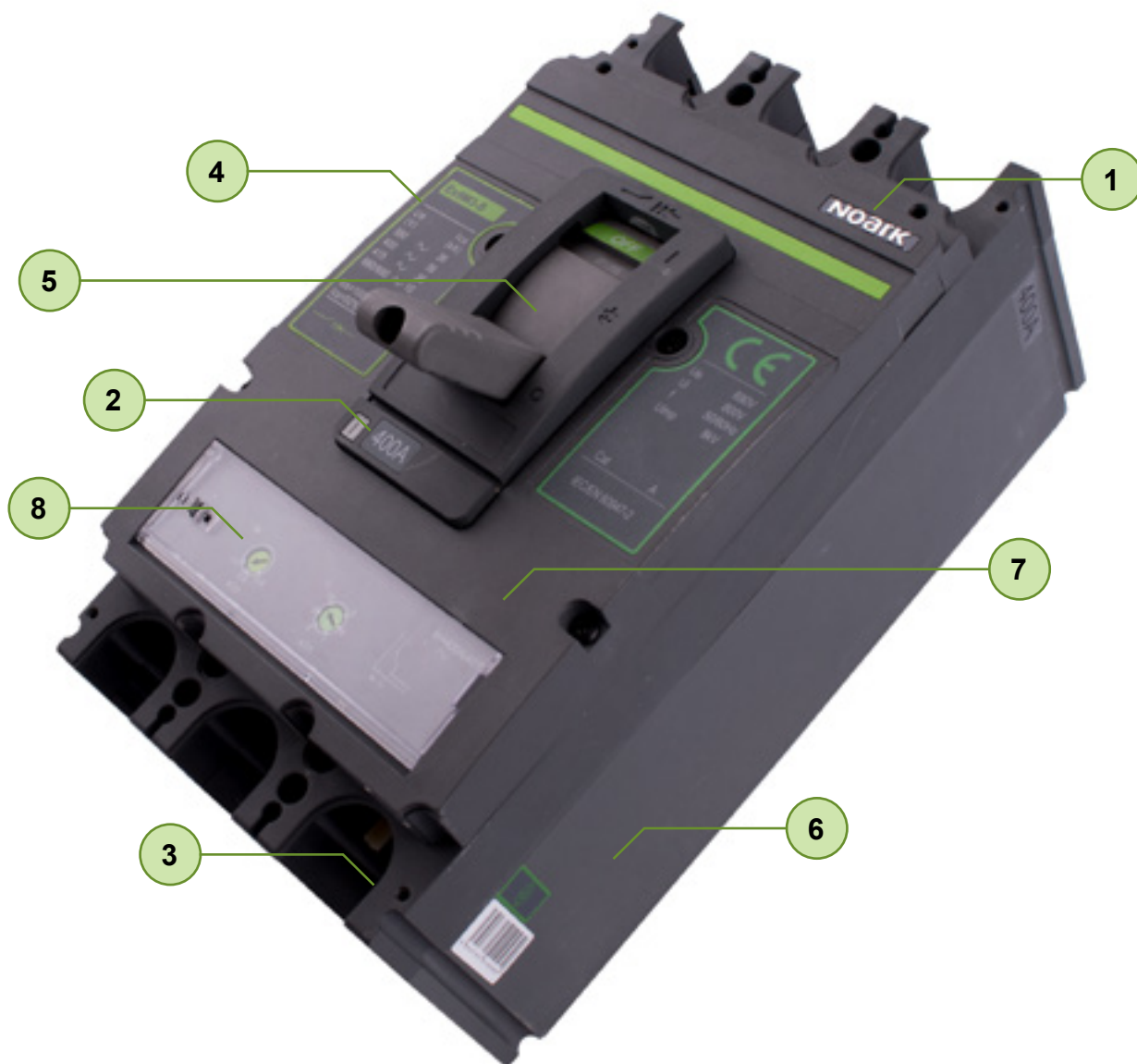
ÎNTRERUPTOARE AUTOMATE ÎN CARCASĂ TURNATĂ



AC Termomagnetic
întreruptoare automate
în carcasă turnată
Ex9M

Înteruptoare automate în carcasă turnată

Detaliere produs



- 1 5 ani garanție
- 2 Curent nominal de la 16A până la 1600 A
- 3 Versiuni cu 3 și 4 poli
- 4 Capacitate nominală de ținare la scurtcircuit I_{cu} până la 150 kA
- 5 Șase mărimi M1-M6
- 6 MCCB-uri și separatoare de sarcină în AC și DC
- 7 Gamă largă de accesorii
- 8 Bloc declanșator termomagnetic pentru M1-M5 și electronic pentru M6

Înteruptoare automate în carcasă turnată Ex9M SU20L



- SU20L Bloc declanșator electronic de bază
- Mărimea M2-M6
- Curent nominal până la 1600 A
- Versiuni cu 3 și 4
- Capacitate nominală de ținere la scurtcircuit $I_{cu}=I_{cs}$ până la 150 kA
- Tensiune nominală 415 / 690 V AC
- Precizie mare de declanșare, fiabilitate ridicată, sensibilitate mai mică la temperatura ambiantă
- Versiune setare parametrului DIP

Înteruptoarele automate în carcasă turnată Ex9M cu SU20L cu bloc declanșator electronic sunt destinate în principal aplicațiilor de distribuție a curentului electric. Testarea conform standardelor IEC/EN 60947-2 asigură funcțiile și fiabilitatea pentru o gamă largă de aplicații, inclusiv separarea circuitelor.

Blocul declanșator electronic DIP, permite o punere în funcțiune rapidă și ușoară. Tehnologia electronică îmbunătățește stabilitatea dispozitivului în aplicațiile cu solicitări mecanice grele.

Aceste înteruptoare sunt cu capacități de rupere între 36 kA și 150 kA. Tensiunea nominală de ținere la impuls U_{imp} 12 kV face posibilă utilizarea acestora chiar în sisteme cu unde de supratensiune tranzientă de mare intensitate, de exemplu în industria grea.

Se vor utiliza înteruptoare de circuit din categoria A și B.

Codificare produs

Ex9M	2	S	SU20L	250	3P	-	-
Familie produs	Mărime	Capacit. rupere	Tehnolog. declanșator	Curent nominal	Poli	Mecanism	MOD tensiune
Ex9M	2: la 250 A 3: la 400 A / 630 A 4: la 630 A 5: la 800 A 6: la 1600 A	S: 36 kA N: 50 kA Q: 70 kA H: 100 kA P: 150 kA	SU20L: bloc declanșator de bază	M2: 250 A M3: 630 A M4: 630 A M5: 800 A M6: 1600 A	3P: 3-poli 4P4T: 4 poli cu N-ul protejat	_ : Manual Tip MOD: acționare electrică (M6)	_ : Manual Tip AC 230 V AC 400 V DC 110 V DC 220 V

Marcaje de certificare



Înteruptoare automate în carcasă turnată Ex9M SU20L

Versiune Ex9M6N până la 1600 A, $I_{cu} = 50$ kA

- Înteruptoare automate în carcasă turnată cu declanșator electronic cu 3 și 4 poli
- $I_{cs} = I_{cu} = 50$ kA la 415 V AC
- I_r poate fi setat $(0.4—1.0) \times I_n$
- I_f poate fi setat $(2—12) \times I_n$
- Șuruburi de montare, precum și separatoarele de fază incluse în livrare



Poli	Curent nominal I_n	Declanșator suprasarcină I_r	Declanșator scurtcircuit I_f	Nr. art.	Tip	Ambalaj
3	800 A	320—800 A	1600—9600 A	110340	Ex9M6N SU20L 800 3P	1/1
3	1000 A	400—1000 A	2000—12000 A	110341	Ex9M6N SU20L 1000 3P	1/1
3	1250 A	500—1250 A	2500—15000 A	110342	Ex9M6N SU20L 1250 3P	1/1
3	1600 A	640—1600 A	3200—19200 A	110343	Ex9M6N SU20L 1600 3P	1/1
4	800 A	320—800 A	1600—9600 A	110344	Ex9M6N SU20L 800 4P	1/1
4	1000 A	400—1000 A	2000—12000 A	110345	Ex9M6N SU20L 1000 4P	1/1
4	1250 A	500—1250 A	2500—15000 A	110346	Ex9M6N SU20L 1250 4P	1/1
4	1600 A	640—1600 A	3200—19200 A	110347	Ex9M6N SU20L 1600 4P	1/1

Versiune Ex9M6Q până la 1600 A, $I_{cu} = 70$ kA

- Înteruptoare automate în carcasă turnată cu declanșator electronic cu 3 și 4 poli
- $I_{cs} = I_{cu} = 70$ kA la 415 V AC
- I_r poate fi setat $(0.4—1.0) \times I_n$
- I_f poate fi setat $(2—12) \times I_n$
- Șuruburi de montare, precum și separatoarele de fază incluse în livrare



Poli	Curent nominal I_n	Declanșator suprasarcină I_r	Declanșator scurtcircuit I_f	Nr. art.	Tip	Ambalaj
3	800 A	320—800 A	1600—9600 A	110348	Ex9M6Q SU20L 800 3P	1/1
3	1000 A	400—1000 A	2000—12000 A	110349	Ex9M6Q SU20L 1000 3P	1/1
3	1250 A	500—1250 A	2500—15000 A	110350	Ex9M6Q SU20L 1250 3P	1/1
3	1600 A	640—1600 A	3200—19200 A	110351	Ex9M6Q SU20L 1600 3P	1/1
4	800 A	320—800 A	1600—9600 A	110352	Ex9M6Q SU20L 800 4P	1/1
4	1000 A	400—1000 A	2000—12000 A	110353	Ex9M6Q SU20L 1000 4P	1/1
4	1250 A	500—1250 A	2500—15000 A	110354	Ex9M6Q SU20L 1250 4P	1/1
4	1600 A	640—1600 A	3200—19200 A	110355	Ex9M6Q SU20L 1600 4P	1/1

Versiune Ex9M6H până la 1600 A, $I_{cu} = 100$ kA

- Înteruptoare automate în carcasă turnată cu declanșator electronic cu 3 și 4 poli
- $I_{cs} = 70$ kA, $I_{cu} = 100$ kA la 415 V AC
- I_r poate fi setat $(0.4—1.0) \times I_n$
- I_f poate fi setat $(2—12) \times I_n$
- Șuruburi de montare, precum și separatoarele de fază incluse în livrare



Poli	Curent nominal I_n	Declanșator suprasarcină I_r	Declanșator scurtcircuit I_f	Nr. art.	Tip	Ambalaj
3	800 A	320—800 A	1600—9600 A	110356	Ex9M6H SU20L 800 3P	1/1
3	1000 A	400—1000 A	2000—12000 A	110357	Ex9M6H SU20L 1000 3P	1/1
3	1250 A	500—1250 A	2500—15000 A	110358	Ex9M6H SU20L 1250 3P	1/1
3	1600 A	640—1600 A	3200—19200 A	110359	Ex9M6H SU20L 1600 3P	1/1
4	800 A	320—800 A	1600—9600 A	110360	Ex9M6H SU20L 800 4P	1/1
4	1000 A	400—1000 A	2000—12000 A	110361	Ex9M6H SU20L 1000 4P	1/1
4	1250 A	500—1250 A	2500—15000 A	110362	Ex9M6H SU20L 1250 4P	1/1
4	1600 A	640—1600 A	3200—19200 A	110363	Ex9M6H SU20L 1600 4P	1/1

Date tehnice Ex9M6 SU20L

Înteruptoare automate în carcasă turnată SU20L până la 1600 A

Parametri generali

Potrivite pentru aplicații rezidențiale, cât și pentru cele industriale

I_r poate fi setat (0.4-0.5-0.6-0.7-0.8-0.9-0.95-1.0) $\times I_n$

I_i poate fi setat (2-3-4-6-8-10-12) $\times I_n$

Accesorii interne

Unitate contact auxiliar de poziție	AX21M	112071
Contact semnalizare declanșare	AL21M	112072
Bobină declanșare	SHT26	110460 — 110467
Bobină minimă tensiune	UVT26	110468 — 110469, 112073 — 112078
Numărul max al accesoriilor interne instalate este 2buc de AX21M, 1buc de AL21M și 1buc bobină (SHT26 sau UVT26)		

Accesorii externe

Extindere mâner	LHD26	110698
Mâner rotativ extins	ERH26	110718
Borne conexiune	JP26	110694 — 110697
Cleme terminale	MC26 <i>Wi</i>	112091 / 112092
Set separatoare de fază	PHS26	112114

Șuruburi de montare, precum și separatoarele de fază incluse în livrare

Date tehnice Ex9M6 SU20L

Înteruptoare automate în carcasă turnată SU20L până la 1600 A

Parametri electrici

	Ex9M6N	Ex9M6Q	Ex9M6H
Testat conform	IEC/EN 60947-2		
Tensiune nom. op U_e	380 / 400 / 415, 440, 500, 660 / 690 V AC		
Tensiune nom. de izolare U_i	1 000 V		
Tensiune nom. de ținere la impuls U_{imp}	12 kV		
Frecvență nominală	50/60 Hz		
Capacitate nominală de rupere la scurtcircuit I_{cu}	50 kA / 415 V 30 kA / 690 V	70 kA / 415 V 30 kA / 690 V	100 kA / 415 V 30 kA / 690 V
Capacitate nominală de rupere la scurtcircuit în funcționare I_{cs}	50 kA / 415 V 30 kA / 690 V	70 kA / 415 V 30 kA / 690 V	70 kA / 415 V 30 kA / 690 V
Curent nominal	800 / 1000 / 1 250 / 1 600 A		
Categoria de utilizare	B		
Curent nominal admisibil de scurtă durată (1s) I_{cw}	20 kA		
Durata de viață mecanică	6 000 cicluri de operare		
Durata de viață electrică	1 000 cicluri de operare / 415 V AC 1 000 cicluri de operare / 690 V AC		
Timp de deconectare la scurtcircuit	< 10 ms		
Alimentare tensiune	alimentarea pe sus, consumatorul pe jos		

Dependența caracteristicilor de declanșare de temperatura ambiantă

T [°C]	I_n (T) [A]			
	800 A	1 000 A	1 250 A	1 600 A
-35	800	1 000 A	1 250 A	1 600 A
-25	800	1 000 A	1 250 A	1 600 A
-15	800	1 000 A	1 250 A	1 600 A
-5	800	1 000 A	1 250 A	1 600 A
0	800	1 000 A	1 250 A	1 600 A
10	800	1 000 A	1 250 A	1 600 A
20	800	1 000 A	1 250 A	1 600 A
30	800	1 000 A	1 250 A	1 600 A
40	800	1 000 A	1 250 A	1 600 A
50	800	1 000 A	1 250 A	1 520 A
60	800	1 000 A	1 250 A	1 440 A
70	800	1 000 A	1 250 A	1 360 A

Caracteristici de disipare a puterii

I_n	800 A	1 000 A	1 250 A	1 600 A
Rezistența pe pol	0.08 mΩ	0.08 mΩ	0.04 mΩ	0.04 mΩ
Pierdere putere pe pol	51.2 W	80.0 W	62.5 W	102.4 W

Date tehnice Ex9M6 SU20L

Înteruptoare automate în carcasă turnată SU20L până la 1600 A

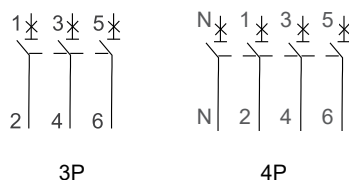
Parametri mecanici

Lățime dispozitiv 3P / 4P	210 mm / 280 mm
Înălțime dispozitiv	286 mm
Adâncime dispozitiv	191 (198) mm
Montare	pe panou
Gradul de protecție	Borne IP40, IP20
Borne	Șuruburi M10
Grosimea barei colectoare	≤ 10 mm
Lățimea barei colectoare	≤ 50 mm
Lățime bornă cablu	≤ 50 mm
Cuplu de strângere a bornelor	25 — 30 Nm
Temperatura ambiantă	-35 — +70 °C
Umiditate relativă	≤ 50 % at 40 °C, ≤ 90 % media lunară
Gradul de poluare	3
Greutate 3P / 4P	13.5 / 17.5 kg
Poziție montare	Vertical, poate fi rotit la 90° pe fiecare axă

Coeficientul de reducere a parametrilor tehnici, bazat pe altitudine

Altitudine	≤ 2 000 m	3 000 m	4 000 m	5 000 m
Coeficient de reducere la crt nom. I_n	1	0.96	0.93	0.9
Tensiune nom. op U_e	690 V AC	550 V AC	480 V AC	420 V AC
Tensiune nom. de izolare U_i	1000 V AC	930 V AC	870 V AC	800 V AC
Tensiune nom. de ținere la impuls U_{imp}	8 kV	8 kV	8 kV	8 kV
Proprietăți dielectrice ($U_{imp}=8$ kV)	2200 V AC	2050 V AC	1900 V AC	1770 V AC

Scheme de conexiune

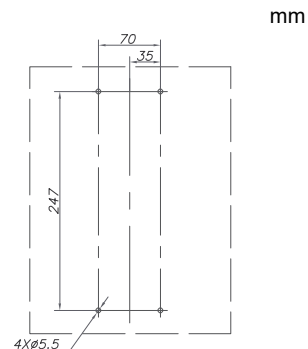
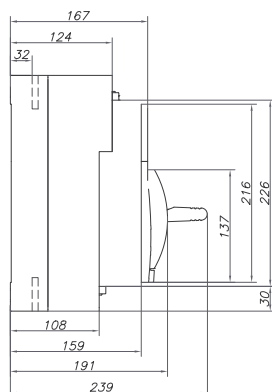
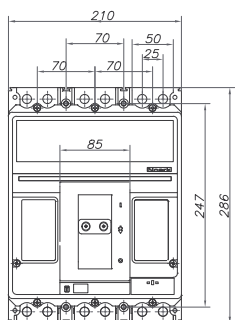


Date tehnice Ex9M6 SU20L

Înteruptoare automate în carcasă turnată SU20L până la 1600 A

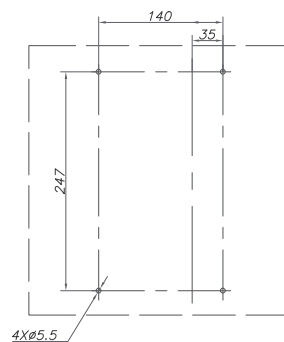
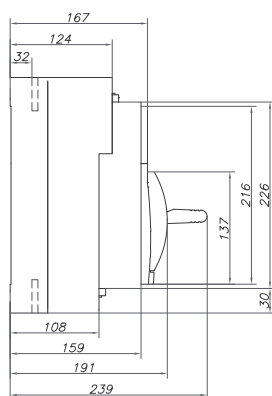
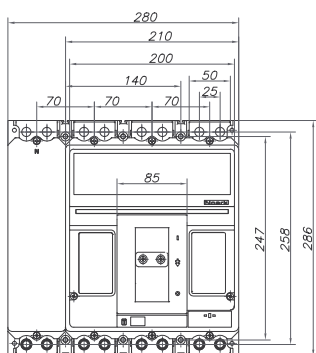
Dimensiuni

3P

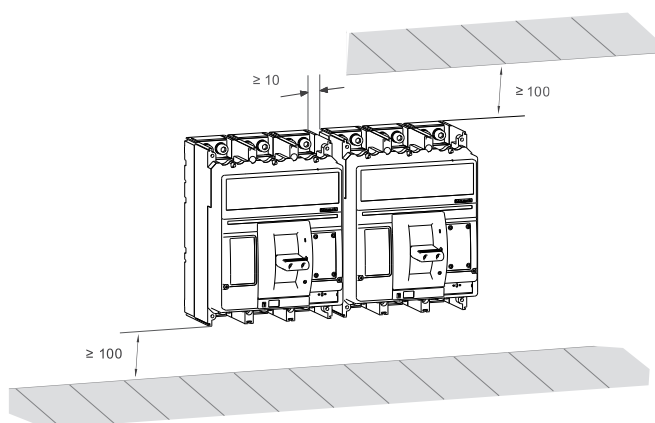


mm

4P



Spațiul de instalare

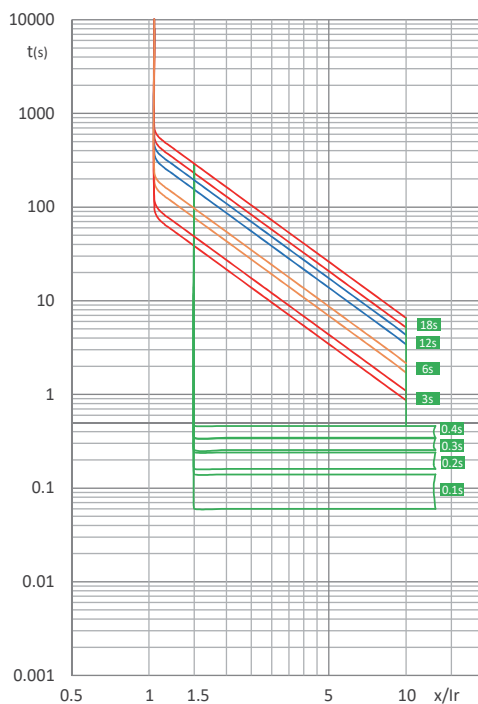


mm

Date tehnice Ex9M6 SU20L

Înteruptoare automate în carcasă turnată SU20L până la 1600 A

Caracteristici de declanșare



Suprasarcină
temporizare lungă:

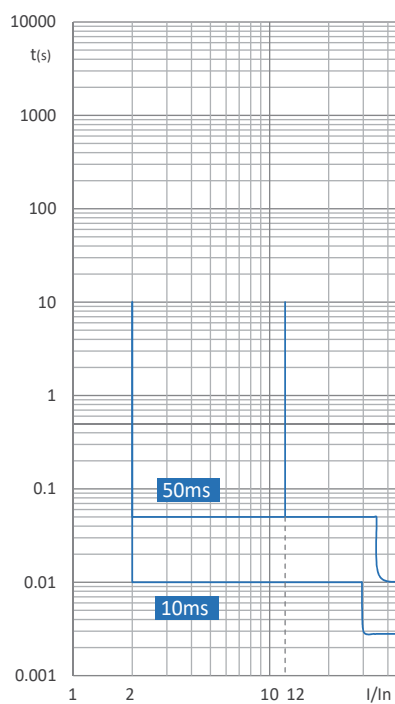
$I_r =$
(0.4/0.5/0.6/0.7/
0.8/0.9/0.95/1)

$T_r =$
(3/6/12/18)s

Scurtcircuit tem-
porizare scurtă:

$I_{sd} =$
(OFF/1.5/2/
3/4/6/8/10) I_r

$T_{sd} =$
(0.1/0.2/0.3/0.4)s



Scurtcircuit
Instantaneu:

$I_i =$
(OFF/2/3/4/6/8/10/12)