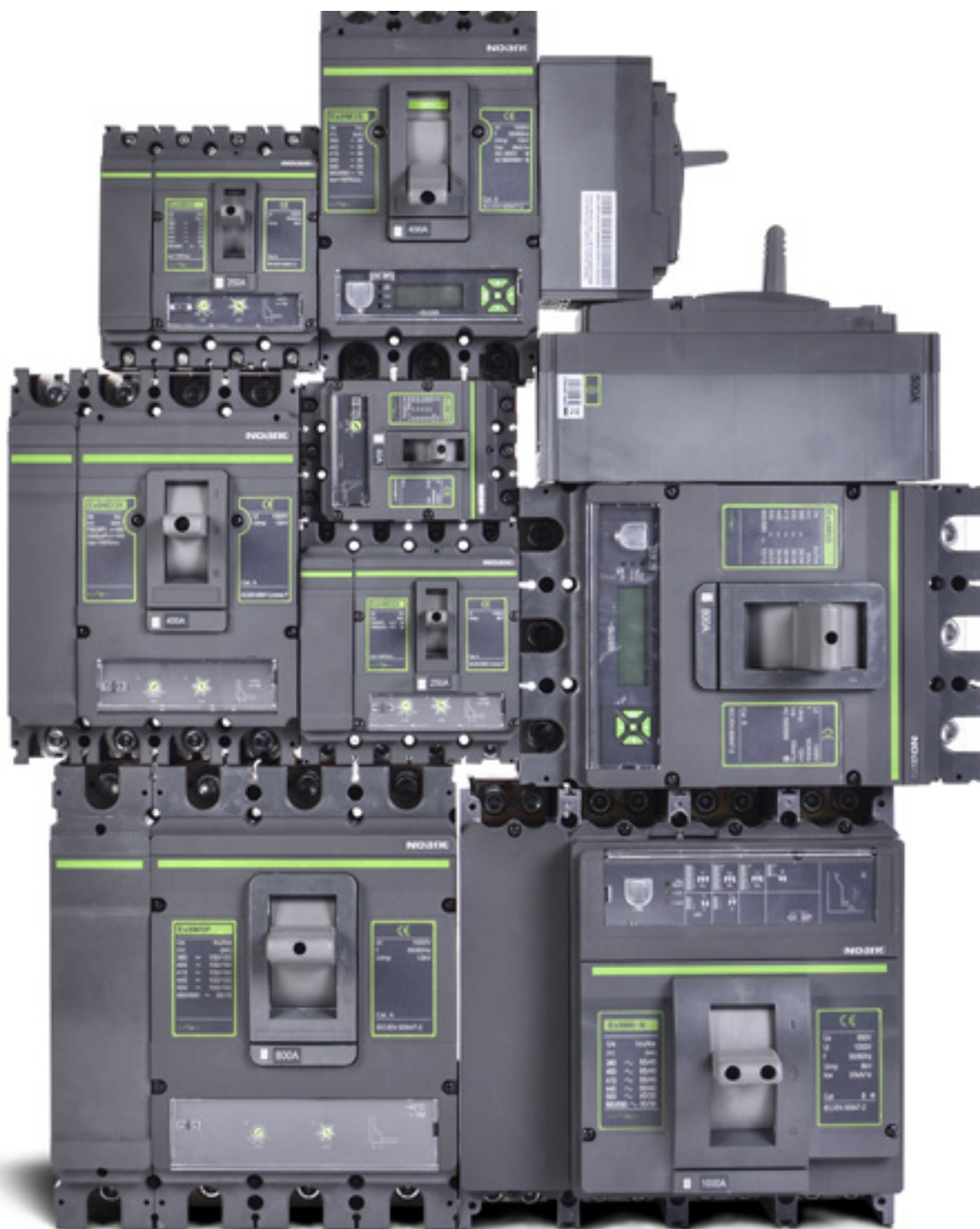
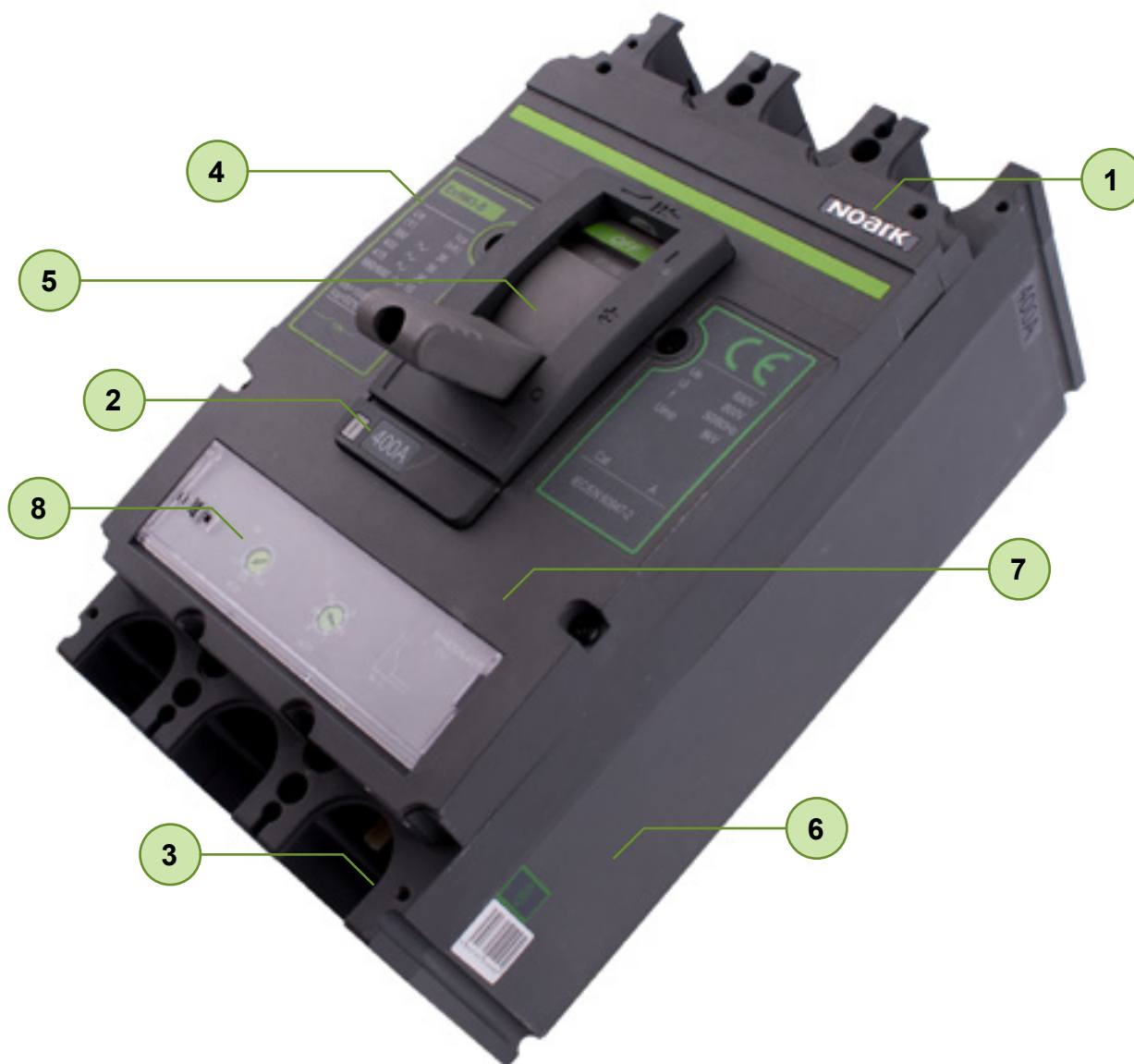


ÎNTRERUPTOARE AUTOMATE ÎN CARCASĂ TURNATĂ



Înteruptoare automate în carcasă turnată

Detaliere produs



- 1 5 ani garanție
- 2 Curent nominal de la 16A până la 1600 A
- 3 Versiuni cu 3 și 4 poli
- 4 Capacitate nominală de ținare la scurtcircuit I_{cu} până la 150 kA
- 5 Șase mărimi M1-M6
- 6 MCCB-uri și separatoare de sarcină în AC și DC
- 7 Gamă largă de accesorii
- 8 Bloc declanșator termomagnetic pentru M1-M5 și electronic pentru M6

Înteruptoare automate în carcasă turnată Ex9M AC TM



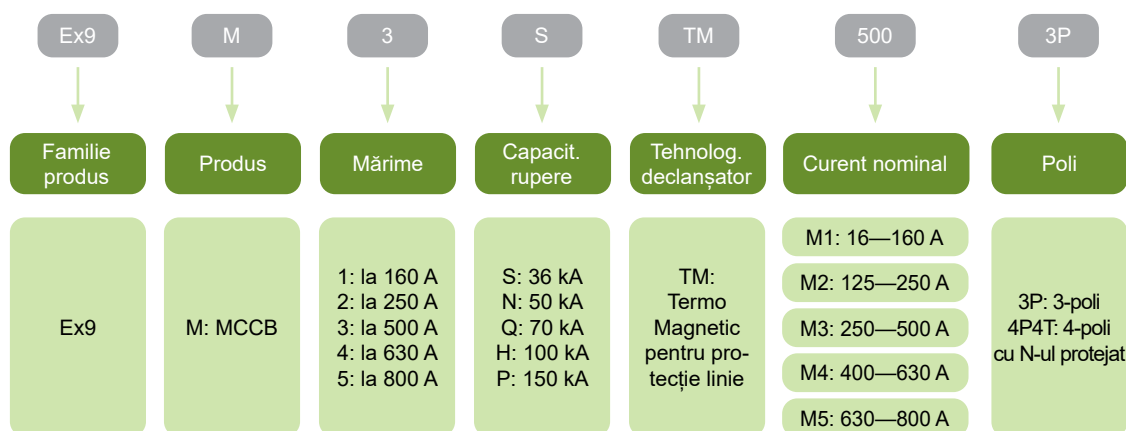
- Înteruptoare automate în carcasă turnată pentru protecție linie
- Mărimea M1-M5
- Curent nominal până la 800 A
- Versiuni cu 3 și 4
- Capacitate nominală de țineră la scurtcircuit $I_{cu}=I_{cs}$ până la 150 kA.
- Tensiune nominală 415 / 690 V AC

Înteruptoarele automate termomagnetice în carcasă turnată Ex9M (TM) sunt destinate în principal aplicațiilor de distribuție a curentului electric. Testarea conform standardelor IEC / EN 60947-2 asigură funcțiile și fiabilitatea pentru o gamă largă de aplicații, inclusiv separarea circuitelor.

Aceste înteruptoare au capacități de rupere de la 36 kA până la 150 kA. Tensiunea nominală de țineră la impuls face posibilă utilizarea acestora chiar în sisteme cu unde de supratensiune tranzientă de mare intensitate, de exemplu în industria grea.

Se vor utiliza înteruptoare de circuit din categoria A.

Codificare produs



Marcaje de certificare



Înteruptoare automate Ex9MV2S-PV

Versiunea Ex9MV2S-PV/DC1500, $I_{cu} = 15 \text{ kA}$

- Înteruptoare automate în carcasă turnată pentru curent continuu potrivite pentru aplicații fotovoltaice
- $I_{cs} = I_{cu} = 15 \text{ kA}$ la 1500 V DC
- Versiune fixă
- Declanșator instantaneu $I_i = I_n \times 10$
- Șuruburile de montare, precum și limitatoarele de fază sunt incluse în livrarea standard



Curent nominal I_n	Nr. Articol	Tip	Ambalaj
125 A	110194	Ex9MV2S-PV/DC1500 125	1/8
160 A	110195	Ex9MV2S-PV/DC1500 160	1/8
200 A	110196	Ex9MV2S-PV/DC1500 200	1/8
225 A	110197	Ex9MV2S-PV/DC1500 225	1/8
250 A	110198	Ex9MV2S-PV/DC1500 250	1/8

Date tehnice Ex9MV2S

Înteruptoare automate în carcasă turnată pentru aplicații fotovoltaice

Parametri generali

Potrivit pentru aplicații fotovoltaice

Accesorii interne

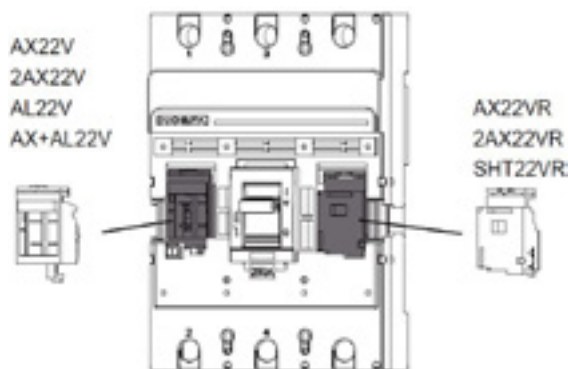
Unitate contact auxiliar-montaj stânga	AX22V	110199
	2AX22V	110200
Unitate contact auxiliar-montaj dreapta	AX22VR	110206
	2AX22VR	110207
Unitate contact semnalizare declanșare - montaj stânga	AL22V	110201
Aux stânga + Aux. semnalizare	AX+AL22V	110202
Bob. declanșare - montaj dreapta	SHT22VR	110208-110210

Accesorii externe

Mâner rotativ extins	ERH-1	110211
----------------------	-------	--------

Șuruburile de montare, precum și separatoarele de fază sunt incluse în livrare

Poziția accesoriilor



Parametri electrici

Testat conform	IEC/EN 60947-2			
Tensiune nom. op U_e	1500 V DC			
Tensiune nom. de izolare U_i	1500 V			
Ten. nom. de ținere la impuls U_{imp}	12 kV			
Capacitate nominală de rupere la scurtcircuit I_{cu}	15 kA			
Capacitate nominală de rupere la scurtcircuit în funcționare I_{cs}	15 kA			
Curent nominal	125 A, 160 A, 200 A, 225 A, 250 A			
Categoria de utilizare	A			
Durata de viață electrică	2 000 cicluri de operare			
Frecvența max. de comutație	120 cicluri de operare pe oră			
Timp total de deconectare la scurtcircuit	< 40 ms			
Pierdere putere per pol	max 32 W			
Altitudine	2000 m	3000 m	4000 m	5000 m
Curent nom. op I_n	$1x I_n$	$0.97x I_n$	$0.93x I_n$	$0.89x I_n$
Tensiune nom. op U_e	1500 V DC	1350 V DC	1200 V DC	1050 V DC
Tensiune nom. de izolare U_i	1500 V	1500 V	1500 V	1500 V
Proprietăți dielectrice	3110 V DC	2890 V DC	2700 V DC	2500 V DC

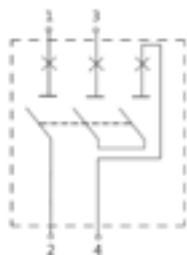
Date tehnice Ex9MV2S

Înteruptoare automate în carcasă turnată pentru aplicații fotovoltaice

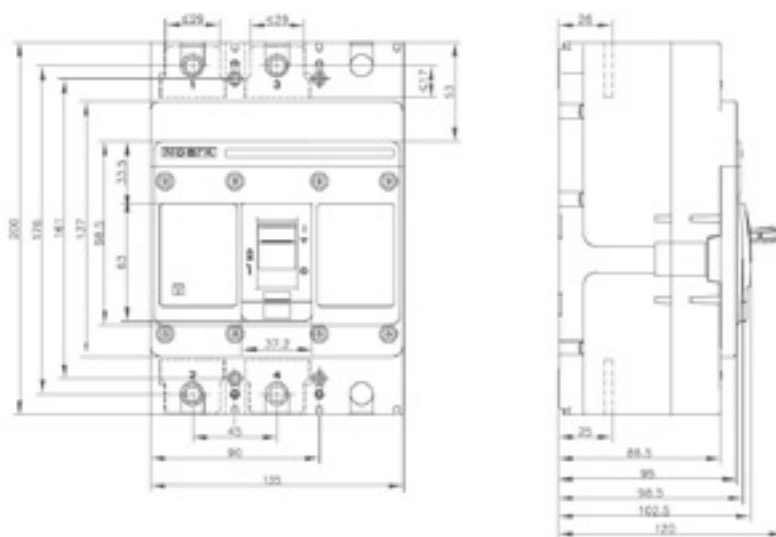
Parametri mecanici

Lățime dispozitiv	135 mm
Înălțime dispozitiv	200 mm
Adâncime dispozitiv	103 mm
Montare	pe panou
Gradul de protecție	IP20
Durata de viață mecanică	10 000 cicluri de operare
Borne	șuruburi M10
Grosimea barei colectoare	≤ 4 mm
Lățimea barei colectoare	≤ 29 mm
Lățime bornă cablu	≤ 50 mm
Cuplul de strângere al bornelor	25 Nm
Temperatura ambiantă	-40 — +70 °C
Umiditate relativă	≤ 50 % la 40 °C, ≤ 90 % la 20 °C
Gradul de poluare	3
Greutate	3.3 kg
Poziție montare	vertical, poate fi rotit la 90° pe fiecare axă

Schema de conexiune



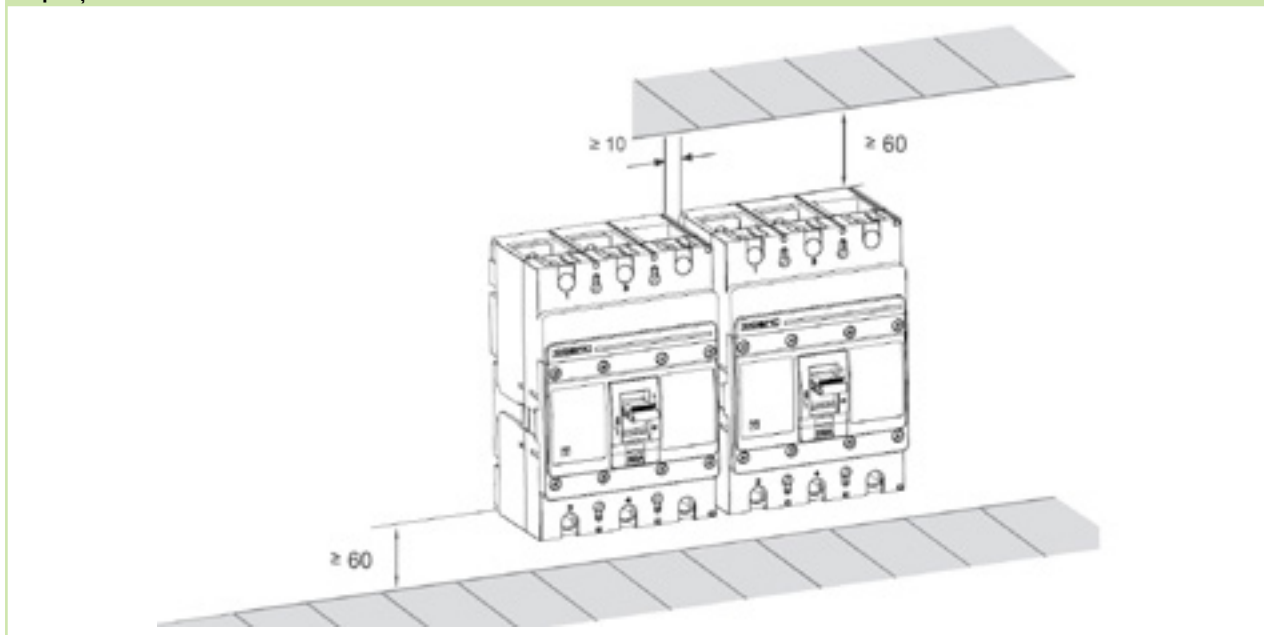
Dimensiuni



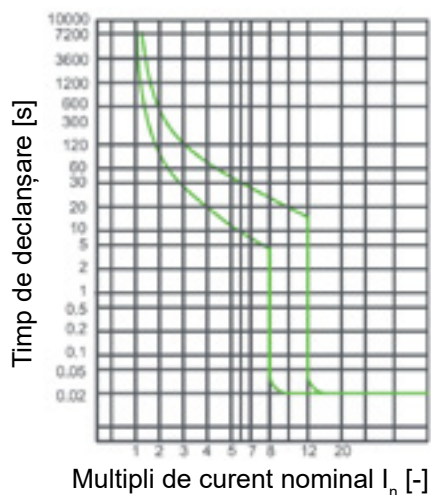
Date tehnice Ex9MV2S

Înteruptoare automate în carcasă turnată pentru aplicații fotovoltaice

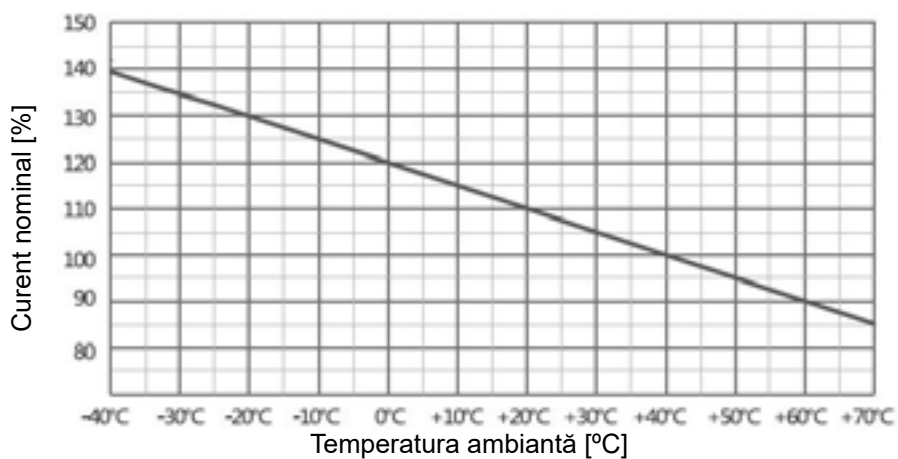
Spațiul de instalare



Caracteristici de declanșare



Caracteristică curent - temperatură



Date tehnice Ex9M1SD DC

Separatoare de sarcină în carcasă turnată Ex9M1SD până la 160 A pentru CC

Parametri generali

Potrivit pentru aplicații comerciale, cât și pentru cele industriale

Accesorii interne

Unitate contact auxiliar de poziție	AX21M	112071
Bobină declanșare	SHT21	101397 — 101405
Bobină minimă tensiune	UVT21	101406 — 101407
Numărul max al accesoriilor interne instalate este 2buc de AX21M și 1 buc bobină (SHT21 sau UVT21)		

Accesorii externe

Mâner rotativ direct	RHD21	101410
Mâner rotativ extins	ERH21	101409
Motor acționare de la distanță	MOD21	101411 — 101415
Capac borne, scurt	TCV21 3P, 4P	101439, 102372
Capac borne, lung	TCE21 3P, 4P	101440, 102373
Set separatoare de fază	PHS21	112110
Cleme terminale	MC21	103705 — 103708
Adaptor șină DIN	DRA21	106319

Șuruburi de montare, cleme cadru, precum și separatoarele de fază incluse în livrare

Date tehnice Ex9M1SD DC

Separatoare de sarcină în carcasă turnată Ex9M1SD până la 160 A pentru CC

Parametri electrici

Testat conform	IEC/EN 60947-3
Tensiune nom. op U_e	750 / 1 000 V DC
Tensiune nom. de izolare U_i	1 000 V
Tensiune nom. de ținere la impuls U_{imp}	8 kV
Frecvență nominală	DC
Capacitate nom. de închidere la scurtcircuit I_{cm}	2 kA
Capacitatea nominală de rupere la scurtcircuit I_{cw}	2 kA / 1 s 2 kA / 3 s
Curent nominal	160 A
Categorie de utilizare	DC-22A, DC-23A, DC-PV2
Durata de viață mecanică	15 000 cicluri de operare
Durata de viață electrică	2 000 cicluri de operare / 1 000 V DC
Timp de deconectare la scurtcircuit	< 2 ms
Alimentare tensiune	Arbitrar sus sau jos

Caracteristici de disipare a puterii

I_n	160 A
Rezistența pe pol (mΩ)	0.8
Pierdere putere pe pol (W)	20.5

Parametri mecanici

Lățime dispozitiv 3P / 4P	90 mm / 120 mm
Înălțime dispozitiv	140 mm
Adâncime dispozitiv	81.6 mm
Montare	pe panou
Gradul de protecție	Borne IP40, IP20
Terminale	cadru
Capacitate borne	4 — 95 mm ²
Cuplul de strângere borne	8 Nm
Temperatura ambiantă	-40 — +70 °C
Umiditate relativă	≤ 50 % at 40 °C, ≤ 90 % media lunară
Gradul de poluare	3
Greutate 3P / 4P	1.05 kg / 1.55 kg
Poziție montare	Vertical, poate fi rotit la 90° pe fiecare axă

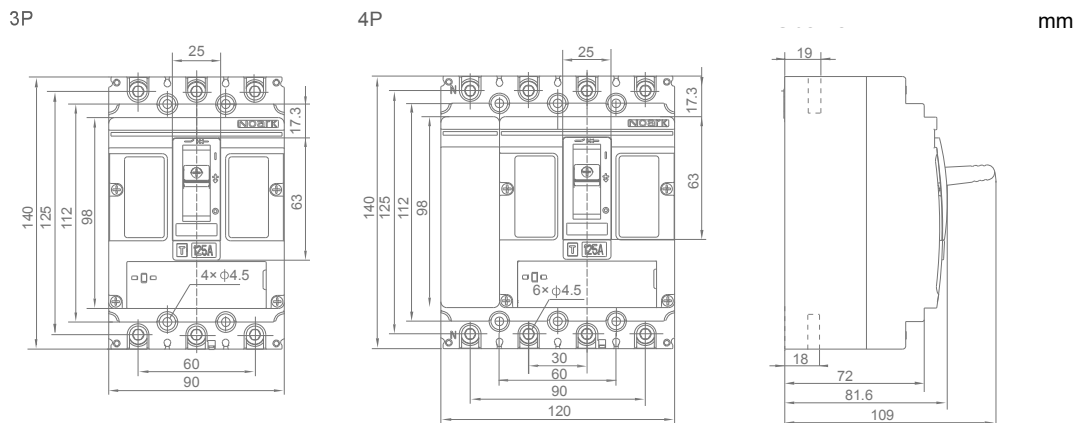
Coeficientul de reducere a parametrilor tehnici, bazat pe altitudine

Altitudine	≤ 2 000 m	3 000 m	4 000 m	5 000 m
Coeficient de reducere la crt nom. I_n	1	0.96	0.93	0.9
Tensiune nom. op U_e	1 000 V DC	900 V DC	850 V DC	800 V DC
Tensiune nom. de izolare U_i	1 000 V DC	930 V DC	870 V DC	800 V DC
Tensiune nom. de ținere la impuls U_{imp}	8 kV	8 kV	8 kV	8 kV
Proprietăți dielectrice ($U_{imp}=8$ kV)	3 110 V DC	2 892 V DC	2 705 V DC	2 488 V DC

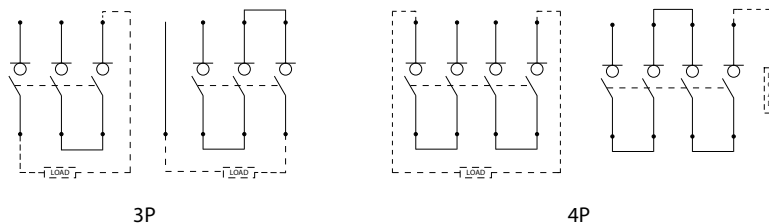
Date tehnice Ex9M1SD DC

Separatoare de sarcină în carcasă turnată Ex9M1SD până la 160 A pentru CC

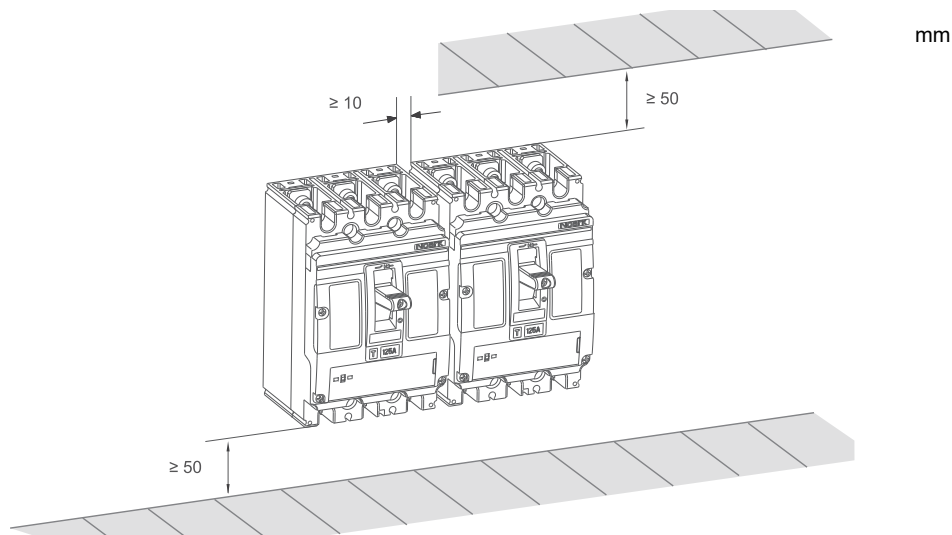
Dimensiuni



Scheme de conexiune



Spațiul de instalare



Date tehnice Ex9M2SD DC

Separatoare de sarcină în carcasă turnată Ex9M2SD până la 250 A pentru CC

Parametri generali

Potrivit pentru aplicații comerciale, cât și pentru cele industriale

Accesorii interne

Unitate contact auxiliar de poziție	AX21M	112071
Bobină declanșare	SHT22	101416 — 101424
Bobină minimă tensiune	UVT22	101425 — 101426

Numărul max al accesoriilor interne instalate este 2 buc AX21M și 1 buc bobină (SHT22 sau UVT22)

Accesorii externe

Mâner rotativ direct	RHD22	101429
Mâner rotativ extins	ERH22	101428
Motor acționare de la distanță	MOD22	101430 — 101434
Capac borne, scurt	TCV22 3P, 4P	101442, 102374
Capac borne, lung	TCE22 3P, 4P	101443, 102375
Set separatoare de fază	PHS22	112111
Cleme terminale	MC22	103709, 103869, 103711, 103713
Adaptor șină DIN	DRA22	106320

Șuruburi de montare, cleme cadru, precum și separatoarele de fază incluse în livrare

Date tehnice Ex9M2SD DC

Separatoare de sarcină în carcasă turnată Ex9M2SD până la 250 A pentru CC

Parametri electrici

Testat conform	IEC/EN 60947-3
Tensiune nom. op U_e	750 / 1 000 V DC
Tensiune nom. de izolare U_i	1 000 V
Tensiune nom. de ținere la impuls U_{imp}	8 kV
Frecvență nominală	DC
Capacitate nom. de închidere la scurtcircuit I_{cm}	3.2 kA
Capacitatea nominală de rupere la scurtcircuit I_{cw}	3.2 kA / 1 s 3.2 kA / 3 s
Curent nominal	250 A
Categorie de utilizare	DC-22A, DC-23A, DC-PV2
Durata de viață mecanică	15 000 cicluri de operare
Durata de viață electrică	1 500 cicluri de operare / 1 000 V DC
Timpe de deconectare la scurtcircuit	< 2 ms
Alimentare tensiune	Arbitrar sus sau jos

Caracteristici de disipare a puterii

I_n	250 A
Rezistența pe pol (mΩ)	0.4
Pierdere putere pe pol (W)	25

Parametri mecanici

Lățime dispozitiv 3P / 4P	105 mm / 140 mm
Înălțime dispozitiv	157 mm
Adâncime dispozitiv	96.5 mm
Montare	pe panou
Gradul de protecție	Borne IP40, IP20
Terminale	cadru
Capacitate borne	10 — 120 mm ²
Cuplul de strângere borne	25 Nm
Temperatura ambiantă	-40 — +70 °C
Umiditate relativă	≤ 50 % la 40 °C, ≤ 90 % media lunară
Gradul de poluare	3
Greutate 3P / 4P	1.85 kg / 2.5 kg
Poziție montare	Vertical, poate fi rotit la 90° pe fiecare axă

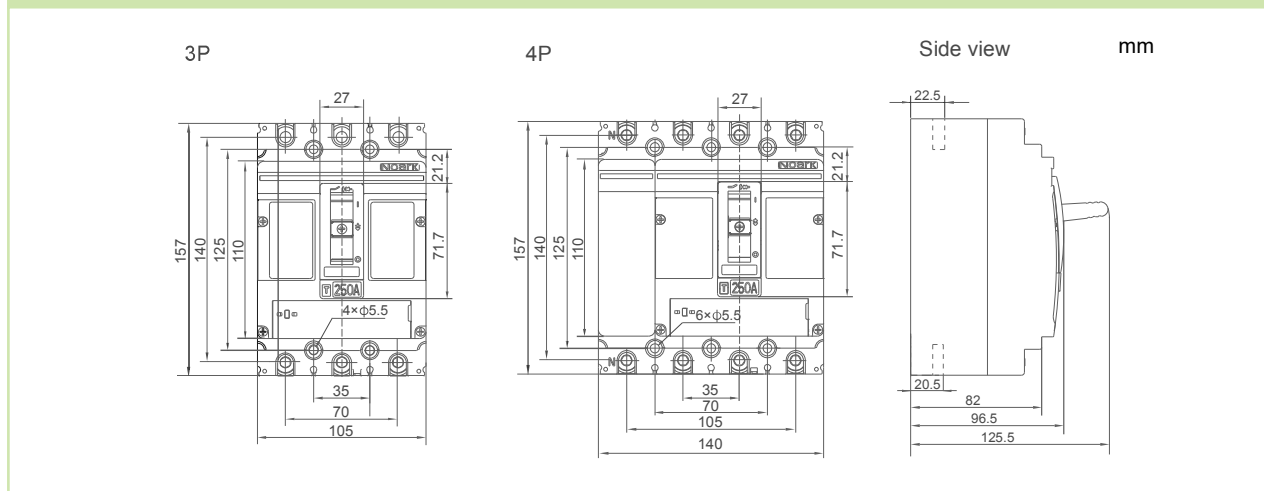
Coeficientul de reducere a parametrilor tehnici, bazat pe altitudine

Altitudine	≤ 2 000 m	3 000 m	4 000 m	5 000 m
Coeficient de reducere la crt nom. I_n	1	0.96	0.93	0.9
Tensiune nom. op U_e	1 000 V DC	900 V DC	850 V DC	800 V DC
Tensiune nom. de izolare U_i	1 000 V DC	930 V DC	870 V DC	800 V DC
Tensiune nom. de ținere la impuls U_{imp}	8 kV	8 kV	8 kV	8 kV
Proprietăți dielectrice ($U_{imp}=8$ kV)	3 110 V DC	2 892 V DC	2 705 V DC	2 488 V DC

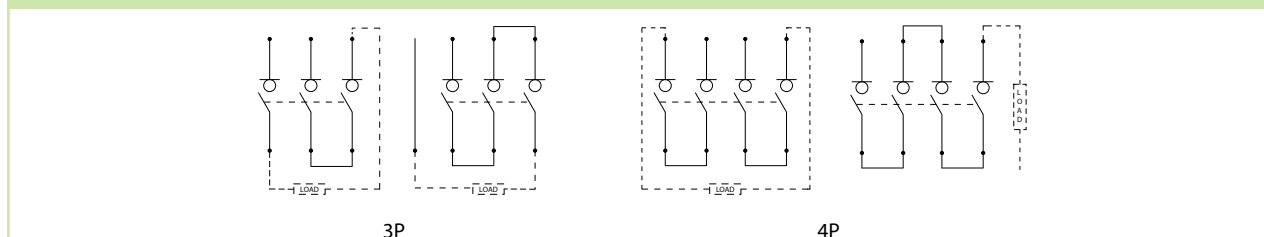
Date tehnice Ex9M2SD DC

Separatoare de sarcină în carcasă turnată Ex9M2SD până la 250 A pentru CC

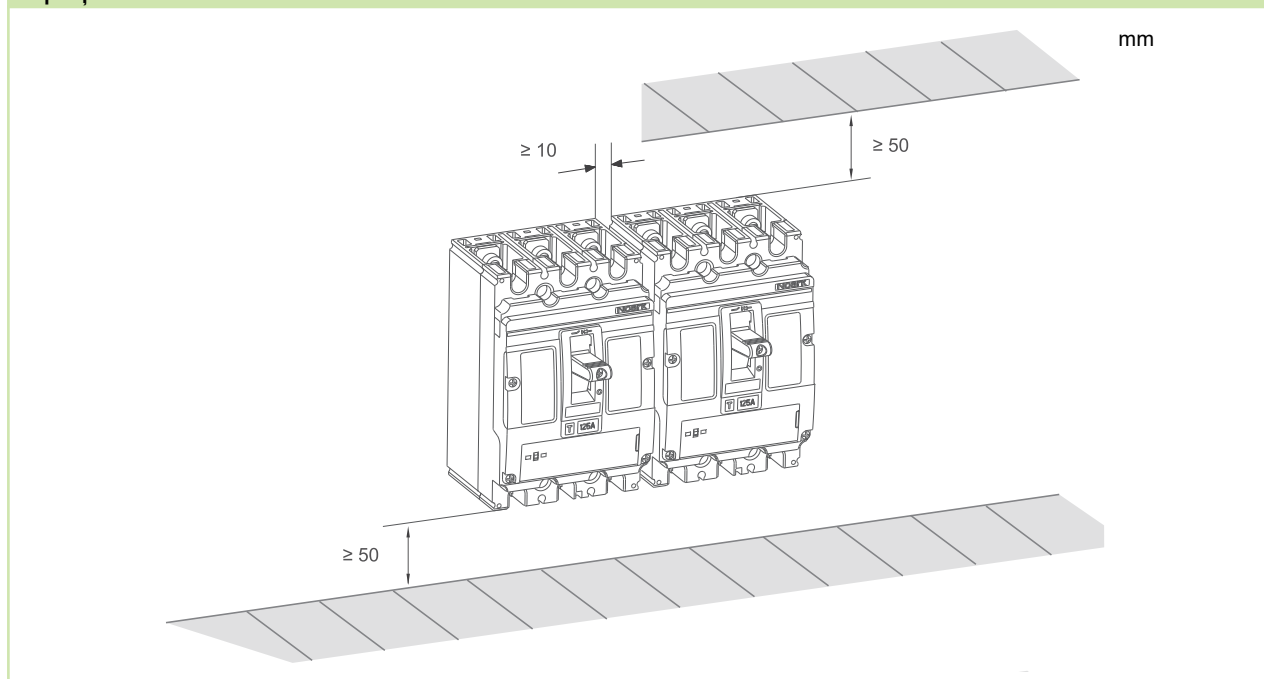
Dimensiuni



Scheme de conexiune



Spațiul de instalare



Date tehnice Ex9M3SD DC

Separatoare de sarcină în carcasă turnată Ex9M3SD până la 400 A pentru CC

Parametri generali

Potrivit pentru aplicații comerciale, cât și pentru cele industriale

Accesorii interne

Unitate contact auxiliar de poziție	AX21M	112071
Bobină declanșare	SHT22	101416 — 101424
Bobină minimă tensiune	UVT22	101425 — 101426

Numărul max al accesoriilor interne instalate este 2buc de AX21M și 1 buc bobină (SHT22 sau UVT22)

Accesorii externe

Mâner rotativ direct	RHD23	101483
Mâner rotativ extins	ERH23	101482
Motor acționare de la distanță	MOD23	101484 — 101488
Capac borne, scurt	TCV23 3P, 4P	101489, 102376
Capac borne, lung	TCE23 3P, 4P	101490, 102377
Set separatoare de fază	PHS23	112112
Cleme terminale	MC23	103715 — 103722

Șuruburi de montare, precum și separatoarele de fază incluse în livrare

Date tehnice Ex9M3SD DC

Separatoare de sarcină în carcasă turnată Ex9M3SD până la 400 A pentru CC

Parametri electrici

Testat conform	IEC/EN 60947-3
Tensiune nom. op U_e	750 / 1 000 V DC
Tensiune nom. de izolare U_i	1 000 V
Tensiune nom. de ținere la impuls U_{imp}	12 kV
Frecvență nominală	DC
Capacitate nom. de închidere la scurtcircuit I_{cm}	5 kA
Capacitatea nominală de rupere la scurtcircuit I_{ow}	5 kA / 1 s 5 kA / 3 s
Curent nominal	400 A
Categorie de utilizare	DC-22A, DC-23A, DC-PV2
Durata de viață mecanică	15 000 cicluri de operare
Durata de viață electrică	1 500 cicluri de operare / 1 000 V DC
Timp de deconectare la scurtcircuit	< 2 ms
Alimentare tensiune	Arbitrar sus sau jos

Caracteristici de disipare a puterii

I_n	400 A
Rezistența pe pol (mΩ)	0.15
Pierdere putere pe pol (W)	24

Parametri mecanici

Lățime dispozitiv 3P / 4P	140 mm / 185 mm
Înălțime dispozitiv	255 mm
Adâncime dispozitiv	118.5 mm
Montare	pe panou
Gradul de protecție	Borne IP40, IP20
Borne	Șuruburi M10
Grosimea barei colectoare	≤ 8 mm
Lățimea barei colectoare	≤ 30 mm
Lățime bornă cablu	≤ 30 mm
Cuplu de strângere a bornelor	25 Nm
Temperatura ambiantă	-40 — +70 °C
Umiditate relativă	≤ 50 % la 40 °C, ≤ 90 % media lunară
Gradul de poluare	3
Greutate 3P / 4P	5 kg / 6.5 kg
Poziție montare	Vertical, poate fi rotit la 90° pe fiecare axă

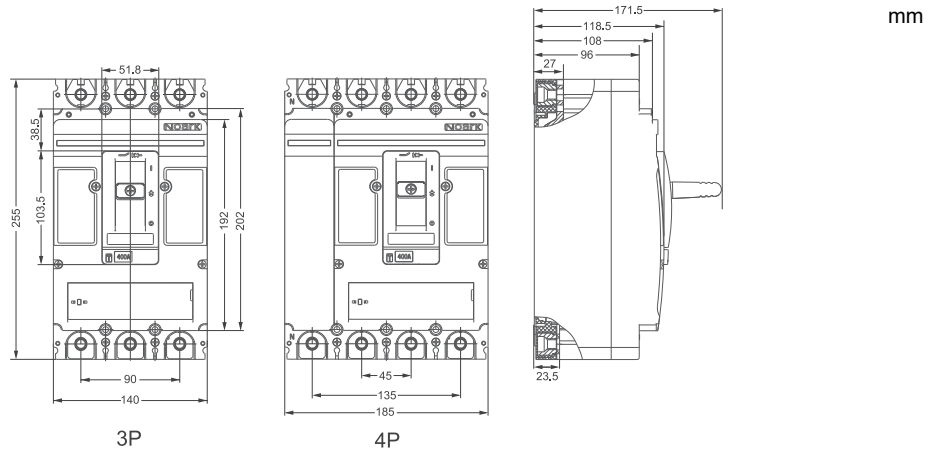
Coeficientul de reducere a parametrilor tehnici, bazat pe altitudine

Altitudine	≤ 2 000 m	3 000 m	4 000 m	5 000 m
Coeficient de reducere la crt nom. I_n	1	0.96	0.93	0.9
Tensiune nom. op U_e	1 000 V DC	900 V DC	850 V DC	800 V DC
Tensiune nom. de izolare U_i	1 000 V DC	930 V DC	870 V DC	800 V DC
Tensiune nom. de ținere la impuls U_{imp}	12 kV	10 kV	8 kV	8 kV
Proprietăți dielectrice ($U_{imp}=12$ kV)	3 600 V DC	3 350 V DC	3 110 V DC	2 985 V DC

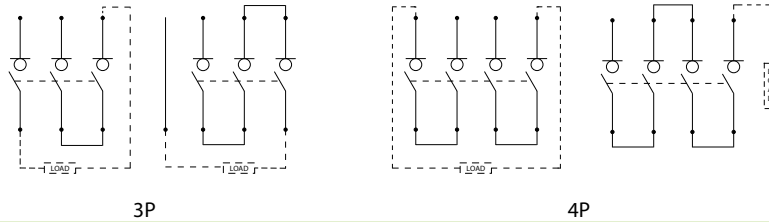
Date tehnice Ex9M3SD DC

Separatoare de sarcină în carcasă turnată Ex9M3SD până la 400 A pentru CC

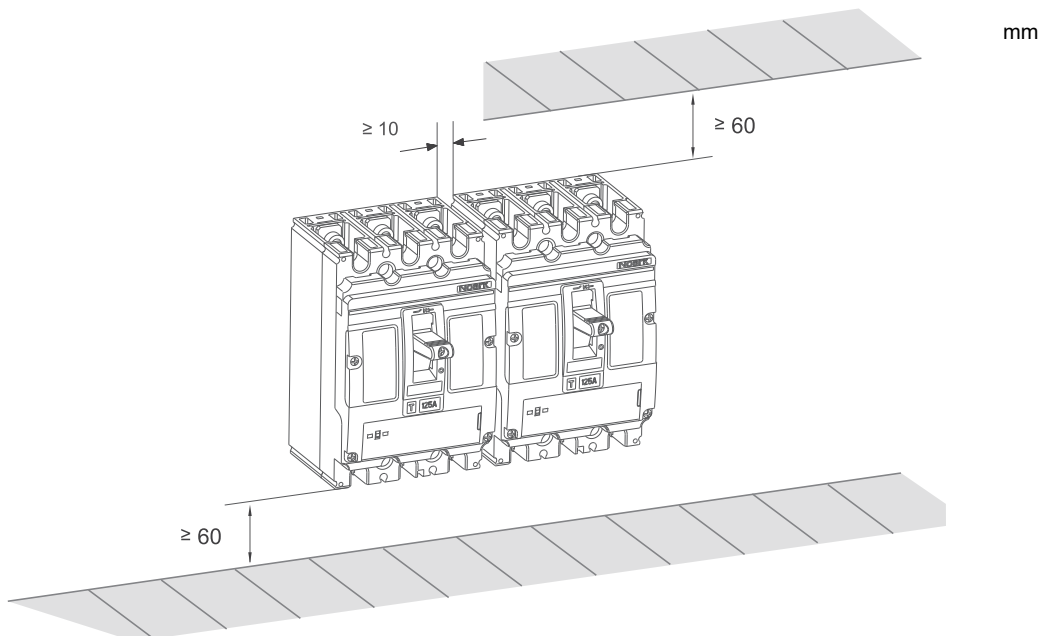
Dimensiuni



Scheme de conexiune



Spațiul de instalare



Date tehnice Ex9M4SD DC

Separatoare de sarcină în carcasă turnată Ex9M4SD până la 630 A pentru CC

Parametri generali

Potrivit pentru aplicații comerciale, cât și pentru cele industriale

Accesorii interne

Unitate contact auxiliar de poziție	AX21M	112071
Bobină declanșare	SHT24	103723 — 103730
Bobină minimă tensiune	UVT24	103722 — 103740
Numărul max al accesoriilor interne instalate este 2buc de AX21M și 1 buc bobină (SHT24 sau UVT24)		

Accesorii externe

Mâner rotativ direct	RHD24	103742
Mâner rotativ extins	ERH24	103741
Motor acționare de la distanță	MOD24	103743 — 103747
Capac borne, scurt	TCV24 3P, 4P	103748, 103750
Capac borne, lung	TCE24 3P, 4P	103749, 104855
Set separatoare de fază	PHS24	112113
Cleme terminale	MC24 W2	106314

Șuruburi de montare, precum și separatoarele de fază incluse în livrare

Date tehnice Ex9M4SD DC

Separatoare de sarcină în carcasă turnată Ex9M4SD până la 630 A pentru CC

Parametri electrici

Testat conform	IEC/EN 60947-3
Tensiune nom. op U_e	750 / 1 000 V DC
Tensiune nom. de izolare U_i	1 000 V
Tensiune nom. de ținere la impuls U_{imp}	12 kV
Frecvență nominală	DC
Capacitate nom. de închidere la scurtcircuit I_{cm}	14 kA
Capacitatea nominală de rupere la scurtcircuit I_{cw}	8 kA / 1 s 8 kA / 3 s
Curent nominal	630 A
Categorie de utilizare	DC-22A, DC-23A, DC-PV2
Durata de viață mecanică	10 000 cicluri de operare
Durata de viață electrică	1 000 cicluri de operare / 1 000 V DC
Timp de deconectare la scurtcircuit	< 2 ms
Alimentare tensiune	Arbitrar sus sau jos

Caracteristici de disipare a puterii

I_n	630 A
Rezistența pe pol (mΩ)	0.08
Pierdere putere pe pol (W)	31.8

Parametri mecanici

Lățime dispozitiv 3P / 4P	195 mm / 260 mm
Înălțime dispozitiv	300 mm
Adâncime dispozitiv	142 mm
Montare	pe panou
Gradul de protecție	Borne IP40, IP20
Borne	Șuruburi M12
Grosimea barei colectoare	≤ 10 mm
Lățimea barei colectoare	≤ 50 mm
Lățime bornă cablu	≤ 50 mm
Cuplu de strângere a bornelor	30 Nm
Temperatura ambiantă	-40 — +70 °C
Umiditate relativă	≤ 50 % la 40 °C, ≤ 90 % media lunară
Gradul de poluare	3
Greutate 3P / 4P	9.5 kg / 12.5 kg
Poziție montare	Vertical, poate fi rotit la 90° pe fiecare axă

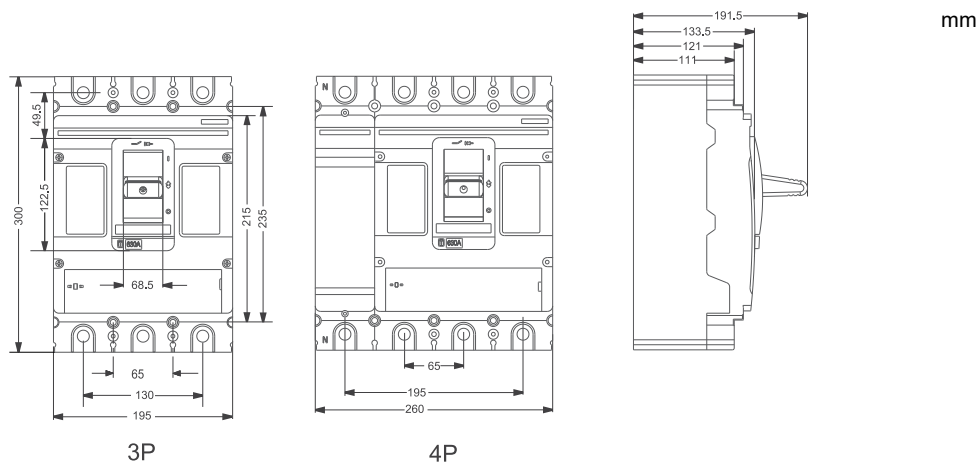
Coeficientul de reducere a parametrilor tehnici, bazat pe altitudine

Altitudine	≤ 2 000 m	3 000 m	4 000 m	5 000 m
Coeficient de reducere la crt nom. I_n	1	0.96	0.93	0.9
Tensiune nom. op U_e	1 000 V DC	900 V DC	850 V DC	800 V DC
Tensiune nom. de izolare U_i	1 000 V DC	930 V DC	870 V DC	800 V DC
Tensiune nom. de ținere la impuls U_{imp}	12 kV	10 kV	8 kV	8 kV
Proprietăți dielectrice ($U_{imp}=12$ kV)	3 600 V DC	3 350 V DC	3 110 V DC	2 985 V DC

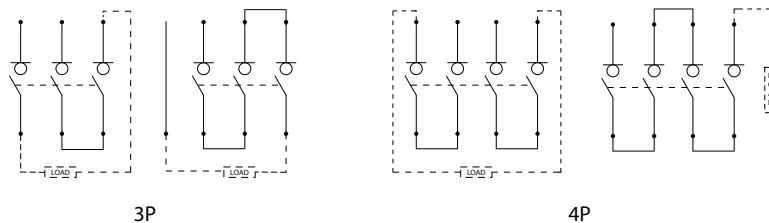
Date tehnice Ex9M4SD DC

Separatoare de sarcină în carcasă turnată Ex9M4SD până la 630 A pentru CC

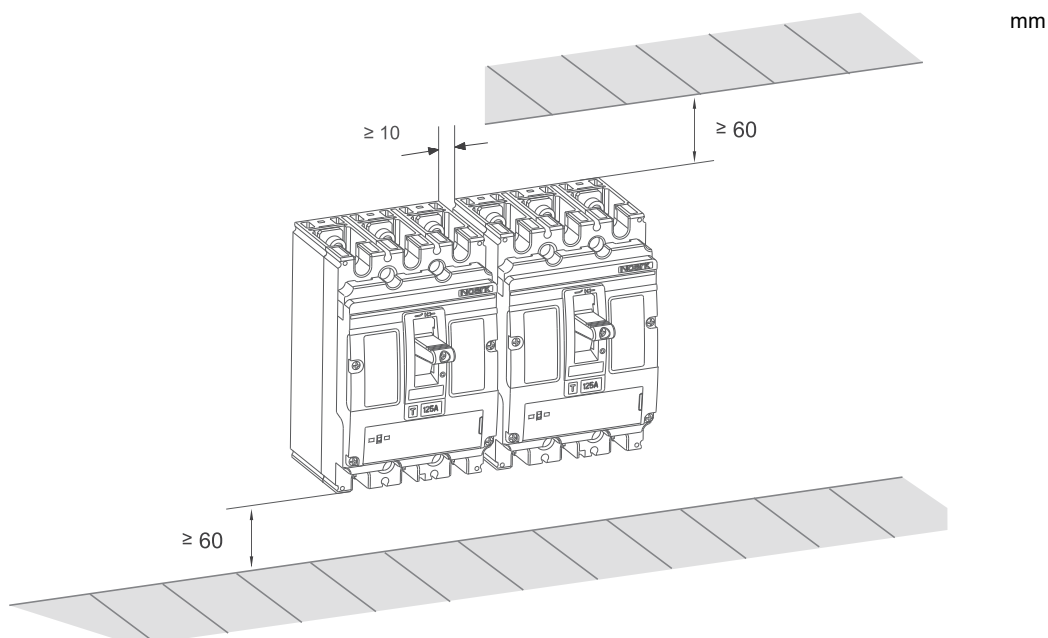
Dimensiuni



Scheme de conexiune



Spațiul de instalare



Date tehnice Ex9M5SD DC

Separatoare de sarcină în carcasă turnată Ex9M5SD până la 800 A pentru CC

Parametri generali

Potrivit pentru aplicații comerciale, cât și pentru cele industriale

Accesorii interne

Unitate contact auxiliar de poziție	AX21M	112071
Bobină declanșare	SHT24	103723 — 103730
Bobină minimă tensiune	UVT24	103722 — 103740

Numărul max al accesoriilor interne instalate este 2buc de AX21M și 1 buc bobină (SHT24 sau UVT24)

Accesorii externe

Mâner rotativ direct	RHD24	103742
Mâner rotativ extins	ERH24	103741
Motor acționare de la distanță	MOD24	103743 — 103747
Capac borne, scurt	TCV24 3P, 4P	103748, 103750
Capac borne, lung	TCE24 3P, 4P	103749, 104855
Set separatoare de fază	PHS24	112113
Cleme terminale	MC24 W2	106314

Șuruburi de montare, precum și separatoarele de fază incluse în livrare

Date tehnice Ex9M5SD DC

Separatoare de sarcină în carcasă turnată Ex9M5SD până la 800 A pentru CC

Parametri electrici

Testat conform	IEC/EN 60947-3
Tensiune nom. op U_e	1 000 V DC
Tensiune nom. de izolare U_i	1 250 V
Tensiune nom. de ținare la impuls U_{imp}	12 kV
Frecvență nominală	DC
Capacitate nom. de închidere la scurtcircuit I_{cm}	17 kA
Capacitatea nominală de rupere la scurtcircuit I_{cw}	10 kA / 1 s 10 kA / 3 s
Curent nominal	800 A
Categorie de utilizare	DC-22A, DC-23A, DC-PV2
Durata de viață mecanică	10 000 cicluri de operare
Durata de viață electrică	1 000 cicluri de operare / 1 000 V DC
Timp de deconectare la scurtcircuit	< 2 ms
Alimentare tensiune	Arbitrar sus sau jos

Caracteristici de disipare a puterii

I_n	800 A
Rezistența pe pol (mΩ)	0.08
Pierdere putere pe pol (W)	51.2

Parametri mecanici

Lățime dispozitiv 3P / 4P	195 mm / 260 mm
Înălțime dispozitiv	300 mm
Adâncime dispozitiv	142 mm
Montare	pe panou
Gradul de protecție	Borne IP40, IP20
Borne	Șuruburi M12
Grosimea barei colectoare	≤ 10 mm
Lățimea barei colectoare	≤ 50 mm
Lățime bornă cablu	≤ 50 mm
Cuplu de strângere a bornelor	30 Nm
Temperatura ambiantă	-40 — +70 °C
Umiditate relativă	≤ 50 % la 40 °C, ≤ 90 % media lunară
Gradul de poluare	3
Greutate 3P / 4P	9.5 kg / 12.5 kg
Poziție montare	Vertical, poate fi rotit la 90° pe fiecare axă

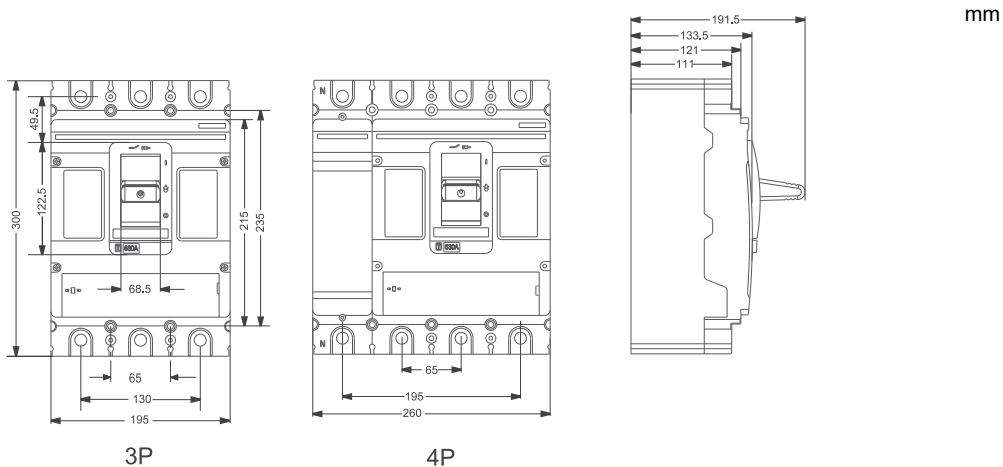
Coeficientul de reducere a parametrilor tehnici, bazat pe altitudine

Altitudine	≤ 2 000 m	3 000 m	4 000 m	5 000 m
Coeficient de reducere la crt nom. I_n	1	0.96	0.93	0.9
Tensiune nom. op U_e	1 000 V DC	900 V DC	850 V DC	800 V DC
Tensiune nom. de izolare U_i	1 000 V DC	930 V DC	870 V DC	800 V DC
Tensiune nom. de ținare la impuls U_{imp}	12 kV	10 kV	8 kV	8 kV
Proprietăți dielectrice ($U_{imp}=12$ kV)	3 600 V DC	3 350 V DC	3 110 V DC	2 985 V DC

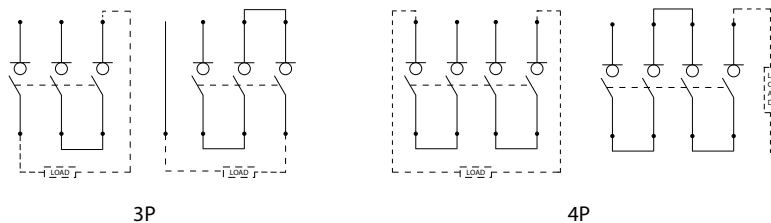
Date tehnice Ex9M5SD DC

Separatoare de sarcină în carcasă turnată Ex9M5SD până la 800 A pentru CC

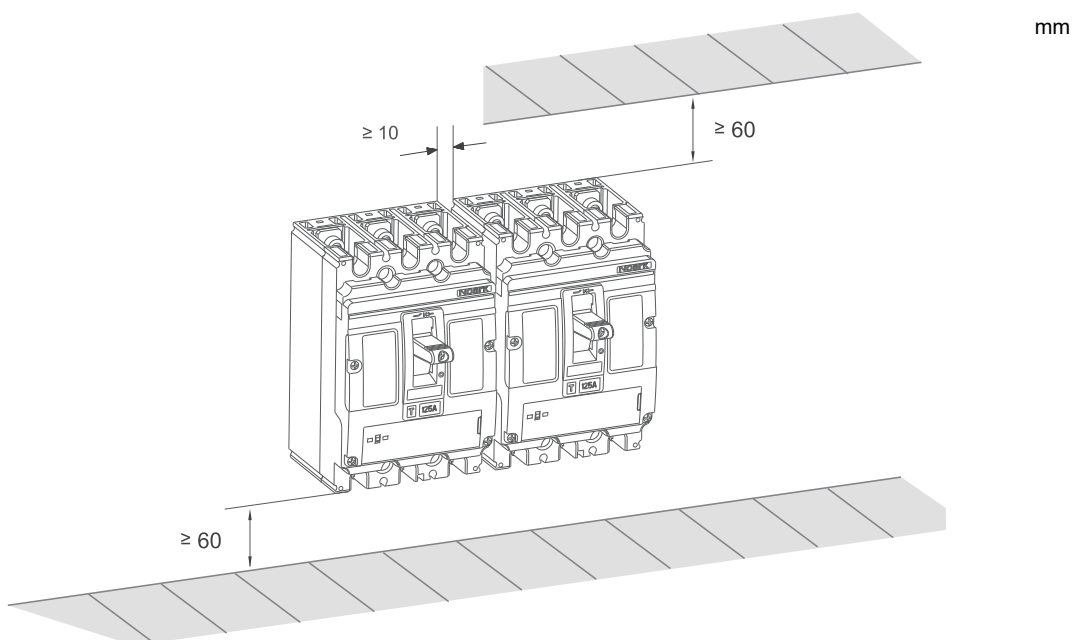
Dimensiuni



Scheme de conexiune



Spațiul de instalare



Date tehnice Ex9M6SD DC

Separatoare de sarcină în carcasă turnată Ex9M6SD până la 1600 A pentru CC

Parametri generali

Potrivit pentru aplicații comerciale, cât și pentru cele industriale

Accesorii interne

Unitate contact auxiliar de poziție	AX21M	112071
Bobină declanșare	SHT26	110460 — 110467
Bobină minimă tensiune	UVT26	110468 — 110469
Numărul max al accesoriilor interne instalate este 2buc de AX21M și 1 buc bobină (SHT26 sau UVT26)		

Accesorii externe

Extindere mâner	LHD26	110698
Mâner rotativ extins	ERH26	108846
Borne conexiune	JP26	110694 — 110697

Șuruburi de montare, precum și separatoarele de fază incluse în livrare

Date tehnice Ex9M6SD DC

Separatoare de sarcină în carcasă turnată Ex9M6SD până la 1600 A pentru CC

Parametri electrici

Testat conform	IEC/EN 60947-3
Tensiune nom. op U_e	750 / 1 500 V DC
Tensiune nom. de izolare U_i	1 500 V
Tensiune nom. de ținere la impuls U_{imp}	12 kV
Frecvență nominală	DC
Capacitate nom. de închidere la scurtcircuit I_{cm}	19.2 kA
Capacitatea nominală de rupere la scurtcircuit I_{cw}	19.2 kA / 1 s
Curent nominal	800 / 1 000 / 1 250 / 1 600 A
Categorie de utilizare	DC-22A, DC-22B
Durata de viață mecanică	6 000 cicluri de operare
Durata de viață electrică	1 000 cicluri de operare / 1 000 V DC
Timp de deconectare la scurtcircuit	< 2 ms
Alimentare tensiune	Arbitrar sus sau jos

Caracteristici de disipare a puterii

I_n	800 A	1 000 A	1 250 A	1 600 A
Rezistența pe pol (mΩ)	0.08	0.08	0.04	0.04
Pierdere putere pe pol (W)	51.2	80.0	62.5	102.4

Parametri mecanici

Lățime dispozitiv 3P / 4P	210 mm / 280 mm
Înălțime dispozitiv	286 mm
Adâncime dispozitiv	191 mm
Montare	pe panou
Gradul de protecție	Borne IP40, IP20
Borne	Șuruburi M10
Grosimea barei colectoare	≤ 10 mm
Lățimea barei colectoare	≤ 50 mm
Lățime bornă cablu	≤ 50 mm
Cuplu de strângere a bornelor	25 — 30 Nm
Temperatura ambiantă	-40 — +70 °C
Umiditate relativă	≤ 50 % at 40 °C, ≤ 90 % media lunară
Gradul de poluare	3
Greutate 3P / 4P	13 / 17 kg
Poziție montare	Vertical, poate fi rotit la 90° pe fiecare axă

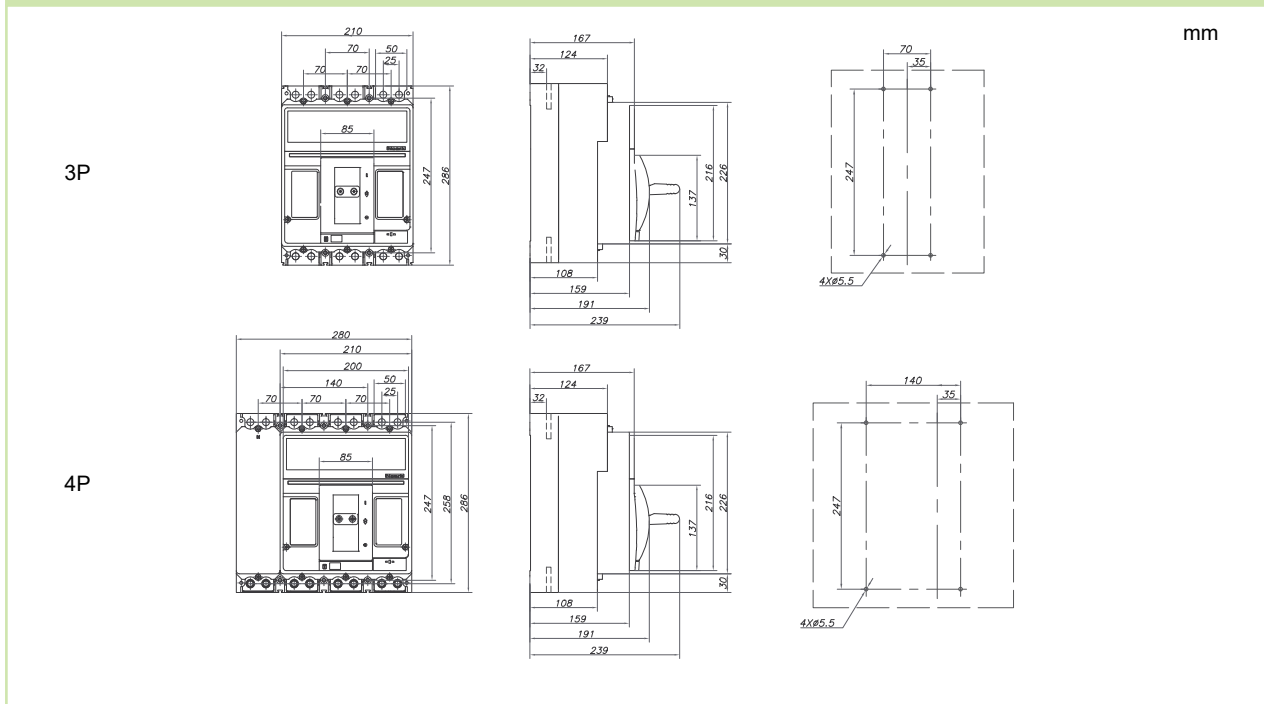
Coeficientul de reducere a parametrilor tehnici, bazat pe altitudine

Altitudine	≤ 2 000 m	3 000 m	4 000 m	5 000 m
Coeficient de reducere la crt nom. I_n	1	0.96	0.93	0.9
Tensiune nom. op U_e	1 000 V DC	900 V DC	850 V DC	800 V DC
Tensiune nom. de izolare U_i	1 000 V DC	930 V DC	870 V DC	800 V DC
Tensiune nom. de ținere la impuls U_{imp}	12 kV	10 kV	8 kV	8 kV
Proprietăți dielectrice ($U_{imp}=8$ kV)	3 600 V DC	3 350 V DC	3 110 V DC	2 985 V DC

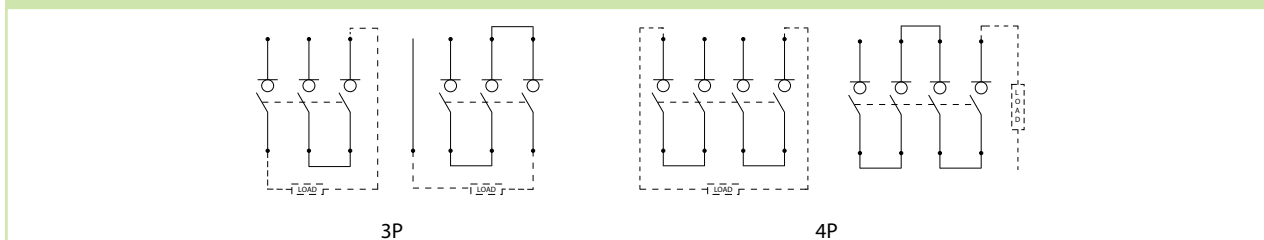
Date tehnice Ex9M6SD DC

Separatoare de sarcină în carcasă turnată Ex9M6SD până la 1600 A pentru CC

Dimensiuni



Scheme de conexiune



Spațiul de instalare

