

Accesorii pentru Ex9SN25B

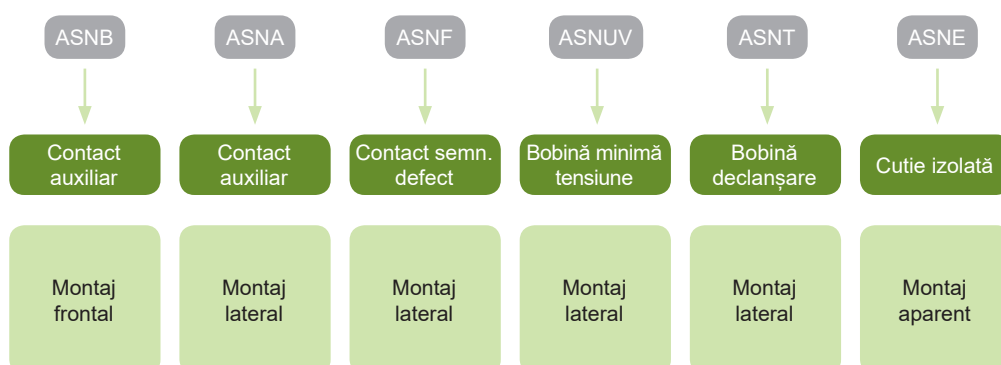


- Accesorii pentru întreruptoarele automate pentru protecția motoarelor Ex9SN25B
- Contacte auxiliare montaj frontal ASNB
- Contacte auxiliare montaj lateral ASNA
- Contact semnalizare defect montaj lateral ASNF
- Bobină minimă tensiune ASNUV
- Bobină declanșare ASNT
- Cutie izolată, montaj aparent

Întreruptoarele automate pentru protecția motoarelor Ex9SN25B pot fi echipate cu o gamă variată de accesorii. Toate accesoriile sunt proiectate astfel încât să fie posibilă combinarea diferitelor tipuri cu un singur dispozitiv. Pot fi utilizate până la trei unitați de contacte auxiliare sau de semnalizare defect plus o bobină de tensiune.

Unitățile de contacte auxiliare sunt disponibile în trei combinații posibile de contacte. Unitățile de contacte auxiliare și de semnalizare defect trebuie montate în stânga pe dispozitiv. Unitățile de declanșare sunt montate în partea dreaptă. Instalarea unităților de contact auxiliare sau de semnalizare defect nu afectează posibilitatea de a instala bobine de tensiune.

Codificare produs



Accesorii pentru Ex9SN25B

Contacte auxiliare pentru Ex9SN25B, montaj frontal



| Contacte | Potrivit pt. | Nr.Articol | Tip | Ambalaj |
|-------------|--------------|------------|--------|---------|
| 2 NO | Ex9SN25B | 108956 | ASNB20 | 20/1280 |
| 1 NO + 1 NC | Ex9SN25B | 108957 | ASNB11 | 20/1280 |

Date tehnice p. 217

Contacte auxiliare pentru Ex9SN25B, montaj lateral



| Contacte | Potrivit pt. | Nr.Articol | Tip | Ambalaj |
|-------------|--------------|------------|--------|---------|
| 2 NO | Ex9SN25B | 108954 | ASNA20 | 4/256 |
| 1 NO + 1 NC | Ex9SN25B | 108955 | ASNA11 | 4/256 |

Date tehnice p. 218

Contact semnalizare defect pentru Ex9SN25B, montaj lateral



| Contacte | Potrivit pt. | Nr.Articol | Tip | Ambalaj |
|----------------------|--------------|------------|----------|---------|
| 1NO(Desect)+1NC(Aux) | Ex9SN25B | 108964 | ASNF1001 | 3/192 |
| 1NC(Defect)+1NC(Aux) | Ex9SN25B | 108965 | ASNF0101 | 3/192 |
| 1NO(Defect)+1NO(Aux) | Ex9SN25B | 108966 | ASNF1010 | 3/192 |
| 1NC(Defect)+1NO(Aux) | Ex9SN25B | 108967 | ASNF0110 | 3/192 |

Date tehnice p. 219

Date tehnice accesorii Ex9SN25B

Accesorii pentru întreruptoare automate pentru protecția motoarelor Ex9SN25B

Cutii izolate pentru montaj aparent ASNE

Parametri generali

Cutii IP55 din plastic pentru montajul unui singur întreruptor

Cutii izolate pentru montaj aparent de Ex9SN25B.

Parametri electrici

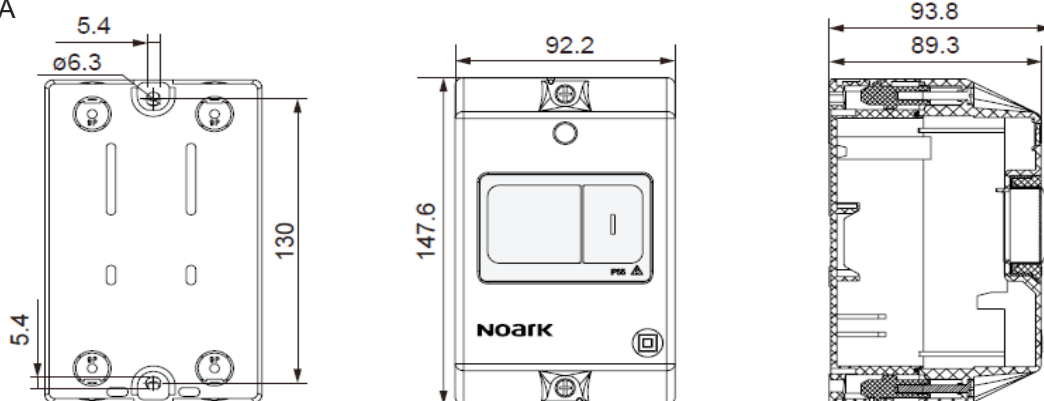
| | ASNEA | ASNEB |
|----------------------------------|--------------|-------|
| Testat conform | IEC/EN 62208 | |
| Tensiune operațională nom. U_o | 400 V AC | |
| Frecvență nominală f | 50 Hz | |

Parametri mecanici

| | ASNEA | ASNEB |
|---------------------|---------|--------|
| Lățime dispozitiv | 93 mm | |
| Înălțime dispozitiv | 148 mm | |
| Adâncime dispozitiv | 94 mm | 152 mm |
| Montare | aparent | |
| Grad de protecție | IP55 | |

Dimensions

ANSEA



ANSEB

