

Înteruptoare protecție motoare Ex9SN25B

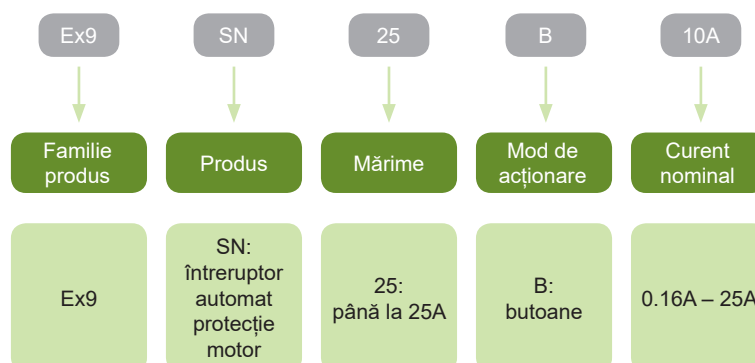


- Înteruptoare automate pentru protecția motoarelor
- Testat conform IEC/EN 60947-2 și IEC/EN 60947-4-1
- Curent nominal I_n până la 25 A la 415 V AC-3
- Tensiune nominală de utilizare U_e până la 400 / 415V
- Funcție de deconectare
Protecție la suprasarcină și scurtcircuit
Disparație tensiune fază
- Potrivite pentru aplicațiile trifazate și monofazate
- Gamă largă de accesorii

Înteruptoarele pentru protecția motoarelor sunt protecții electromagnetice pentru circuitele principale. Acestea sunt utilizate pentru deconectare motor ON/OFF și protecția lor fără fuzibil împotriva scurtcircuitului și pierdere fază.

Protecția fără fuzibil cu motorstarter ajută la reducerea costului, spațiului și timpului de deconectare la scurtcircuit, prin deconectarea motorului în câteva milisecunde.

Codificare Produs

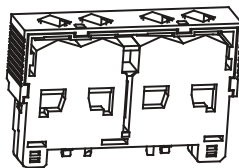


Marcaje de certificare

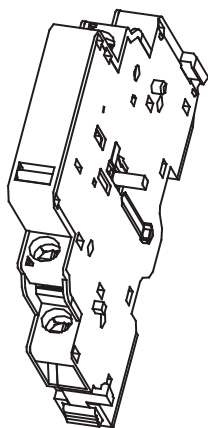


Înteruptoare protecție motoare Ex9SN25B

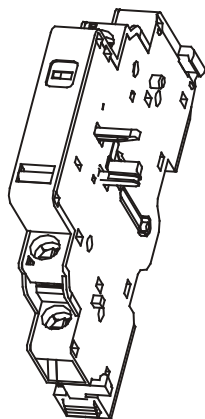
Accesorii



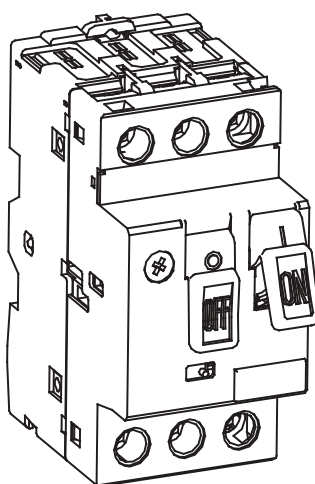
Contacte auxiliare
montaj frontal
ASNB
Până la o unitate



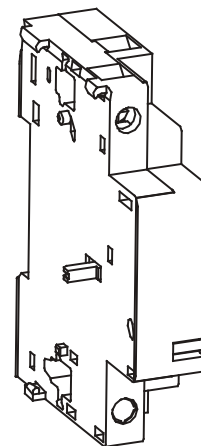
Contacte auxiliare
montaj lateral
ASNA
Până la 2 unități



Contacte semnalizare
defect
ASNF
Până la o unitate



Înteruptor automat
protecție motor
Ex9SN25B



Bobină de tensiune
ASNT or ASNUV
Până la o unitate

Contacte auxiliare ASNA

Contacte auxiliare ASNB

Contact semnalizare defect ASNF

Bobină de declanșare ASNT

Bobină de minimă tensiune ASNUV

Cutii izolate, montare aparentă ASNE

vezi pagina 104

vezi pagina 104

vezi pagina 104

vezi pagina 105

vezi pagina 105

vezi pagina 105

Înteruptoare protecție motoare Ex9SN25B

Înteruptoare automate pentru protecția motoarelor, 3-poli

- Protecție la suprasarcină reglabilă I_r
- Protecție instantanee a curentului de scurtcircuit I_i (ca. $11 - 14 \times I_n$)
- Datorită funcției de compensare a temperaturii, este mult redusă influența ambiantului
- Acționare cu butoane



Curent nominal I_n	Declanșator suprasarcină I_r	Declanșator scurtcircuit I_i	Nr. Articol	Tip	Ambalaj
0.16 A	0.10 – 0.16 A	1.5 A	108940	Ex9SN25B 0.16A	1/64
0.25 A	0.16 – 0.25 A	2.4 A	108941	Ex9SN25B 0.25A	1/64
0.40 A	0.25 – 0.40 A	5 A	108942	Ex9SN25B 0.4A	1/64
0.63 A	0.40 – 0.63 A	8 A	108943	Ex9SN25B 0.63A	1/64
1.0 A	0.63 – 1.00 A	13 A	108944	Ex9SN25B 1A	1/64
1.6 A	1.0 – 1.6 A	22.5 A	108945	Ex9SN25B 1.6A	1/64
2.5 A	1.6 – 2.5 A	33.5 A	108946	Ex9SN25B 2.5A	1/64
4.0 A	2.5 – 4.0 A	51 A	108947	Ex9SN25B 4A	1/64
6.3 A	4.0 – 6.3 A	78 A	108948	Ex9SN25B 6.3A	1/64
10 A	6.0 – 10 A	138 A	108949	Ex9SN25B 10A	1/64
14 A	9.0 – 14 A	170 A	108950	Ex9SN25B 14A	1/64
18 A	13 – 18 A	223 A	108951	Ex9SN25B 18A	1/64
23 A	17 – 23 A	327 A	108952	Ex9SN25B 23A	1/64
25 A	20 – 25 A	327 A	108953	Ex9SN25B 25A	1/64

Date tehnice Ex9SN25B

Înteruptoare automate pentru protecția motoarelor Ex9SN25B

Parametri generali

Pentru protecția motoarelor în diverse aplicații

Protecție la suprasarcină, scurtcircuit și dispariție tensiune fază

Înlocuiește întreruptorul și releul termic pentru a reduce costurile și spațiul

Datorită funcției de compensare a temperaturii, este mult redusă influența ambientului

Accesorii

Contact auxiliar montaj frontal	ASNB20, ASNB11	108954, 108955
Contact auxiliar montaj lateral	ASNA20, ASNA11	108956, 108957
Contact semnalizare defect	ASNF1001, ASNF010, ASNF1010, ASNF0110	108964, 108965, 108966, 108967
Bobină minimă tensiune	ASNUVA, ASNUVB, ASNUVC	108958, 108959, 108960
Bobină de declanșare	ASNTA, ASNTB, ASNTC	108961, 108962, 108963
Cutii izolate, montare aparentă	ASNEA, ASNEB	108968, 108969
Nr. max. de accesorii instalate sunt 2buc de contacte aux. sau semnalizare def.(2buc ASNA sau 1buc ASNA + 1buc ASNF) sau 1buc de contact auxiliar montaj frontal (ASNB) și 1buc de bobină de declanșare (ASNT, ASNUV)		

Parametri electrici

Testat conform	IEC/EN 60947-4-1 IEC/EN 60947-2
Tensiune nominală operațională U_e	230/240, 400/415, 440, 500, 690 V AC
Frecvența nominală f	50/60 Hz
Tensiune minimală de izolare U_i	690 V
Tensiune nom. de ținare la impuls U_{imp}	8 kV
Curent nominal I_e	0.16 – 25 A
Protecție instantanee la scurtcircuit I_i	vezi tabelul de mai jos cu valorile exacte
Curent termic convențional în aer I_{th}	$I_{th} = I_e$
Capacitatea nom. ultimă de rupere la scurtcircuit I_{cu} (IEC/EN 60947-2)	
I_e 0.1 – 18 A la 230/240 V AC	100 kA
I_e 17 – 25 A la 230/240 V AC	50 kA
I_e 0.1 – 10 A la 400/415 V AC	100 kA
I_e 9 – 25 A la 400/415 V AC	15 kA
I_e 0.1 – 1.6 A la 660/690 V AC	100 kA
I_e 1.6 – 25 A la 660/690 V AC	3 kA
Capacitatea nom. de serviciu la scurt-circuit I_{cs} (IEC/EN 60947-2)	
I_e 0.1 – 18 A la 230/240 V AC	100 kA
I_e 17 – 25 A la 230/240 V AC	50 kA
I_e 0.1 – 6.3 A la 400/415 V AC	100 kA
I_e 6 – 18 A la 400/415 V AC	7.5 kA
I_e 17 – 25 A la 400/415 V AC	6 kA
I_e 0.1 – 1.6 A la 660/690 V AC	100 kA
I_e 1.6 – 25 A la 660/690 V AC	2.25 kA
Tipul contactorului necesar	
I_e 0.1 – 10 A	Ex9CS06/09 sau Ex9C12 dimensiune
I_e 14 – 25 A	Ex9C18/25 dimensiune
Frecvența maximă de comutație	30 cicluri pe oră
Durată de viață electrică	2 000 cicluri operaționale (la 400 V AC-3)

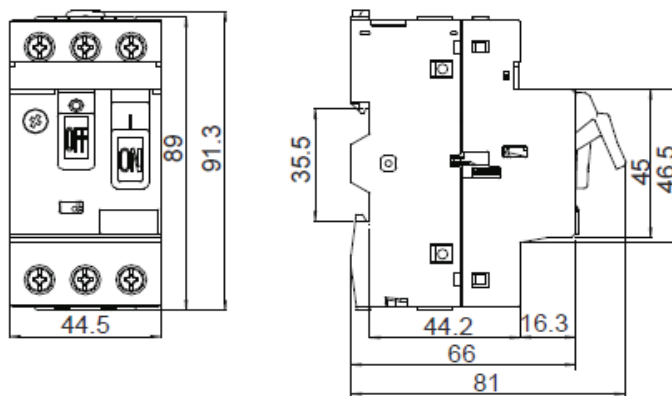
Date tehnice Ex9SN25B

Înteruptoare automate pentru protecția motoarelor Ex9SN25B

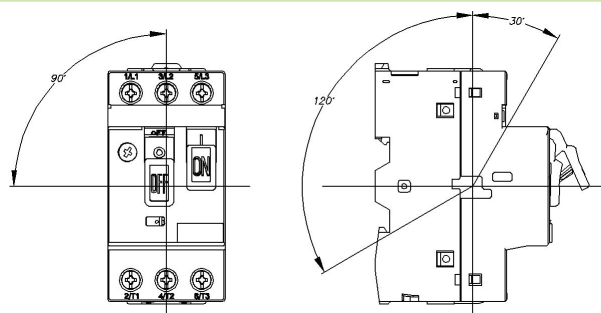
Parametri mecanici

Lățime dispozitiv	81 mm
Înălțime dispozitiv	92 mm
Mărime cadru	45 mm
Montare	montare facilă pe șină DIN de 35 mm
Distanța de siguranță la arc	40 mm
Grad de protecție	IP20
Durată de viață mecanică	10 000 cicluri de operare
Borne	lift
Capacitate borne	1 – 6 mm ²
Cuplul de strângere al bornelor	1.7 Nm
Temperatura ambientă	-5 – +40 °C
Altitudine	≤ 2 000 m
Umiditatea relativă	≤ 50 %
Rezistența la condițiile climatice	clasă 2, conform EN60068-2-3 și EN60068-2-30
Rezistența la șocurile mecanice	30 gn (durată șoc 11 ms)
Rezistența la vibrație	5 gn (5 – 150 Hz)
Grad de poluare	3
Clasa de instalare	III
Greutate	0.33 kg

Dimensiuni



Poziție montare



Date tehnice Ex9SN25B

Înteruptoare automate pentru protecția motoarelor Ex9SN25B

Curent instantaneu de protecție la scurtcircuit I_i

I_e [A]	0.16 A	0.25 A	0.4 A	0.63 A	1 A	1.6 A	2.5 A	4 A	6.3 A	10 A	14 A	18 A	23 A	25 A
I_i [A]	1.5	2.4	5	8	13	22.5	33.5	51	78	138	170	223	327	327

Puterea nominală de utilizare a motoarelor

I_e [A]	AC-3, 50/60 Hz [W]					
	230/240 V	400 V	415 V	440 V	500 V	690 V
0.16 A	-	-	-	-	-	-
0.25 A	-	-	-	-	-	-
0.4 A	-	-	-	-	-	-
0.63 A	-	-	-	-	-	0.37
1 A	-	-	-	0.37	0.37	0.55
1.6 A	-	0.37	-	0.55	0.75	1.1
2.5 A	0.37	0.75	0.75	1.1	1.1	1.5
4 A	0.75	1.5	1.5	1.5	2.2	3.0
6.3 A	1.1	2.2	2.2	3.0	3.7	4.0
10 A	2.2	4.0	4.0	4.0	5.5	7.5
14 A	3.0	5.5	5.5	7.5	7.5	9
18 A	4.0	7.5	9	9	9	11
23 A	5.5	11	11	11	11	15
25 A	5.5	11	11	11	15	18.5

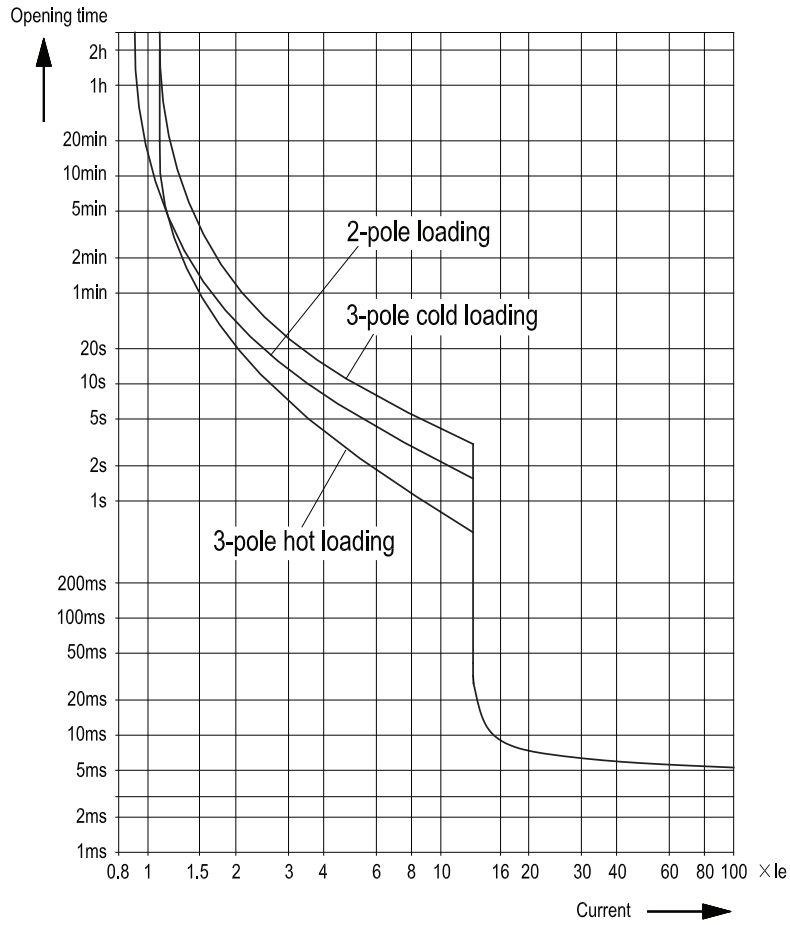
Siguranță fuzibilă maximă de back-up pentru protecție la scurtcircuit pentru $I_{cc} > I_{cu}$

I_e [A]	230/240 V		400/415 V		440V		500V		690V	
	aM A	gL/gG A	aM A	gL/gG A	aM A	gL/gG A	aM A	gL/gG A	aM A	gL/gG A
0.16 A	-	-	-	-	-	-	-	-	-	-
0.25 A	-	-	-	-	-	-	-	-	-	-
0.4 A	-	-	-	-	-	-	-	-	-	-
0.63 A	-	-	-	-	-	-	-	-	-	-
1 A	-	-	-	-	-	-	-	-	-	-
1.6 A	-	-	-	-	-	-	-	-	-	-
2.5 A	-	-	-	-	-	-	-	-	16	20
4 A	-	-	-	-	-	-	-	-	25	32
6.3 A	-	-	-	-	50	63	50	63	32	40
10 A	-	-	-	-	50	63	50	63	32	40
14 A	-	-	63	80	50	63	50	63	40	50
18 A	-	-	63	80	50	63	50	63	40	50
23 A	80	100	80	100	63	80	50	63	40	50
25 A	80	100	80	100	63	80	50	63	40	50

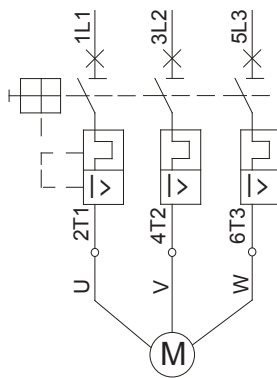
Date tehnice Ex9SN25B

Înteruptoare automate pentru protecția motoarelor Ex9SN25B

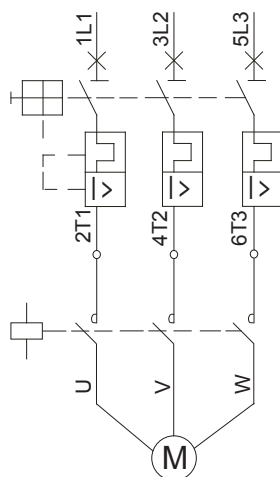
Caracteristici de declanșare



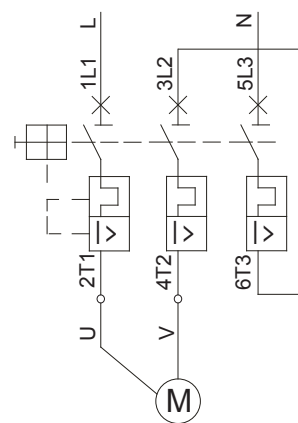
Schemă de conexiune



Protecție motor trifazat



Protecție motor trifazat cu contactor



Protecție monofazată sau motor in CC